

価格の改定を実施させていただく場合がございます。
最新価格につきましては、お問い合わせ下さい。

形式:M50XWTU

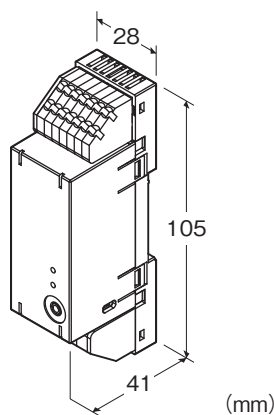
超小形端子台形信号変換器 M50X・UNIT シリーズ

電力マルチ変換器

(PCスペック形)

主な機能と特長

- 超小形電力変換器
- 電流センサは5~600AまでのクランプCTを使用
- 単相、単相3線、三相3線、三相4線の結線に対応
- 単相は4回路、単相3線と三相3線は2回路まで対応
- 密着取付可能
- 電源表示LEDと通信表示LED搭載



形式:M50XWTU-223-AD4①

価格

基本価格 42,000円

加算価格

・オプション仕様により加算あり。

ご注文時指定事項

・形式コード:M50XWTU-223-AD4①

①は下記よりご選択下さい。

(例:M50XWTU-223-AD4/Q)

・オプション仕様(例:/C01/SET)

種類

2:単相2線式、単相3線式、三相3線式、三相4線式

入力

2:480V AC/CLSE

クランプ式交流電流センサは下記から選択可能

CLSE(5A、50A、100A、200A、400A、600A)

5Aタイプは二次CTとしても使用可能

外部インタフェース

3:Modbus通信

供給電源

◆交直共用

AD4:100~240V AC/100~240V DC(交直共用)

(許容範囲 85~264V AC、47~66Hz)

許容範囲 85~264V DC、リップル含有率10%p-p以下)

①付加コード

◆オプション仕様

無記入:なし

/Q:あり(オプション仕様より別途ご指定下さい。)

オプション仕様

◆コーティング(詳細は、弊社ホームページをご参照下さい。)

/C01:シリコン系コーティング +1,000円

/C02:ポリウレタン系コーティング +1,000円

/C03:ラバーコーティング +1,000円

◆出荷時設定

/SET:仕様何書(図面番号:NSU-2499)通りに設定 +0円

関連機器

・コンフィギュレータ接続ケーブル(形式:COP-US)

・コンフィギュレータソフトウェア(形式:PMCFG)

コンフィギュレータソフトウェアは、弊社のホームページよりダウンロードが可能です。

・クランプ式交流電流センサ(形式:CLSE)

機器仕様

接続方式:スプリング式端子接続

適用電線サイズ:

・下側コネクタ(電圧入力、電源、Modbus通信)

0.2~1.5mm²、剥離長 8~9mm

・上側コネクタ(電流センサ入力、パルス出力)

0.2~1.5mm²、剥離長 10~11mm

ハウジング材質:難燃性黒色樹脂

アイソレーション:電圧入力・電流入力-Modbus-パルス出力

1-パルス出力2-供給電源間

■計測項目

・電圧:1-N、2-N、3-N、1-2、2-3、3-1

・電流:1、2、3、N

・有効電力

・無効電力

・皮相電力

・力率

・周波数

・電力量:受電/送電

- ・無効電力量:受電/送電/遅れ/進み
 - ・高調波:全高調波歪率、含有率(2~31次)
 - ・各最大値、最小値
 - ・CO₂排出量(電力量換算値)
- 簡易計測モード:電圧値および力率を固定値として、電流値から電力を演算
- 電源表示ランプ:緑色LED、変換器の動作状態をLEDの表示パターンで表示

Modbus仕様

- 通信方式:半二重非同期式無手順
 通信規格:TIA/EIA-485-A準拠
 伝送距離:500m以下
 伝送速度:1200、2400、4800、9600、19200、38400bps
 (標準出荷時設定:38400bps)
 制御手順:Modbus-RTU
 ノードアドレス設定:1~247(標準出荷時設定:1)
 パリティ:なし、偶数、奇数(標準出荷時設定:奇数)
 ストップビット:1、2(工場出荷時設定:1)
 ノード数:最大31台(マスタ除く)
 伝送ケーブル:シールド付より対線(CPEV-S 0.9φ)
 内蔵終端抵抗:110Ω
 通信表示ランプ:緑色LED、Modbus通信時点灯

入力仕様

- 周波数:50/60Hz共用(45~66Hz)
- 電圧側
- 結線方式毎の定格電圧:
- ・単相2線 定格電圧 240V AC
 - ・単相3線 相電圧 240V AC/線間電圧 480V AC
 - ・三相3線 線間電圧 240V AC
- ただし各線の対地間電圧277V以下の場合には480V AC
- ・三相4線 相電圧 277V/線間電圧 480V AC
- 入力範囲:1-N、2-N、3-N間 50~277V AC
 1-2、2-3、3-1間 50~480V AC
- 概略消費VA:電圧回路 \leq ULN²/250kΩ/相
 PT使用時の一次側電圧設定範囲:50~400 000V
- 電流側
- 電流センサ(標準出荷時設定:CLSE-R5)
- CLSE-R5:0~5A AC
 CLSE-05:0~50A AC
 CLSE-10:0~100A AC
 CLSE-20:0~200A AC
 CLSE-40:0~400A AC
 CLSE-60:0~600A AC
- 入力範囲:定格の0~120%
 カットアウト電流:0~99.9%(標準出荷時設定:1%)
 一次側電流設定可能範囲:1~20 000A
 (CLSE-R5使用時のみ、コンフィギュレータから設定可能)

出力仕様

- パルス出力
- パルスに割り当て可能な出力要素:各種電力量
- 出力タイプ:フォトMOSリレー
- 定格負荷:ピーク30V 200mA AC/DC
- オン抵抗:1Ω以下
- 開路時漏れ電流:2μA以下

設置仕様

- 消費電力
- ・交流電源:3VA以下
 - ・直流電源:1.5W以下
- 使用温度範囲:-20~+65℃
- 使用湿度範囲:30~90%RH(結露しないこと)
- 取付:DINレール取付
- 質量:約70g

性能

- 入力精度*1
- ・電圧:±0.5% *2
 - ・電流:±0.5% *2
 - ・電力:±0.5% *2
 - ・力率:±1.5%
 - ・周波数:±0.1Hz
 - ・電力量:±2%(力率 0.5以上、入力 10%以上)
- *1、センサの精度は含まれていません。センサと組合わせたときの精度は、センサの精度を加算します。
- *2、定格入力に対する精度。単相3線時の中性線電流、三相3線時の2線電流、三相4線時のN線電流は、入力1%以上の精度。
- 温度係数:±0.0075%/℃
- データ更新周期:500ms以下
- 絶縁抵抗:100MΩ以上/500V DC
- 耐電圧:電流入力・電圧入力-Modbus-パルス出力1-パルス出力2-供給電源間
 2000V AC 1分間

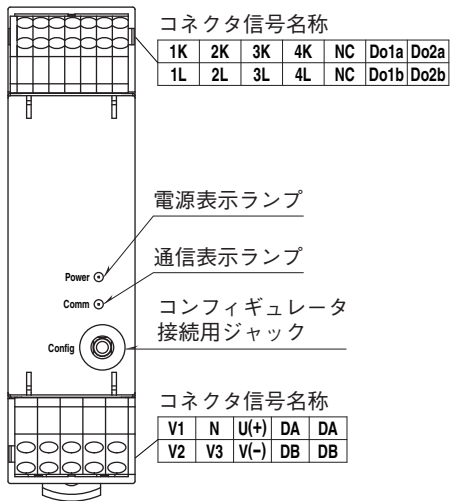
適合規格

- 適合EU指令:
- 電磁両立性指令(EMC指令)
- EMI EN 61000-6-4
 - EMS EN 61000-6-2
- 低電圧指令
- EN 61010-1
- 測定カテゴリII(入力)
- 設置カテゴリII(供給電源)
- 汚染度2
- 電圧入力-電流入力・Modbus・パルス出力
 強化絶縁(300V)
 供給電源-電流入力・Modbus・パルス出力

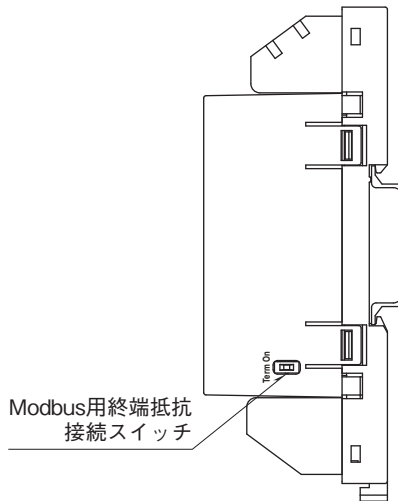
強化絶縁(300V)
RoHS指令

パネル図

■前面図



■右側面図



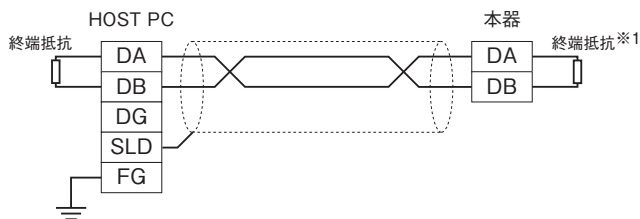
結線図

システム/ アプリケーション	結線図	システム/ アプリケーション	結線図
単相2線 4回路		<p>単相3線から 分岐した 単相2線 4回路 (電圧は任意の ラインを選択 可能です)</p>	
単相3線 2回路		<p>単相3線+ 単相2線 2回路 (単相2線の 電圧は任意の ラインを選択 可能です)</p>	
三相3線 2回路		<p>三相4線</p>	

注) 電圧入力にはVTの使用が可能です。本結線図では省略しています。
 簡易計測モード時(電圧値および力率は固定)も周波数検出のためにV1-Nにも電源電圧を印加下さい。
 回路Aと回路B、および回路Cと回路Dで異なる種類の電流センサを組み合わせることはできません。

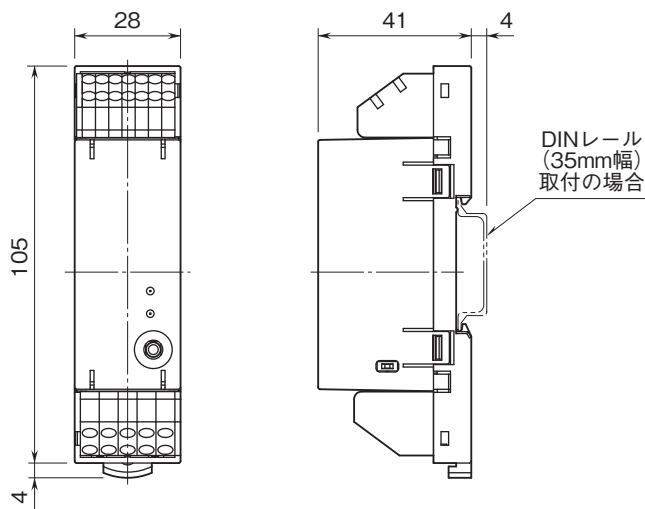
通信ケーブルの配線

■HOST PCとの配線

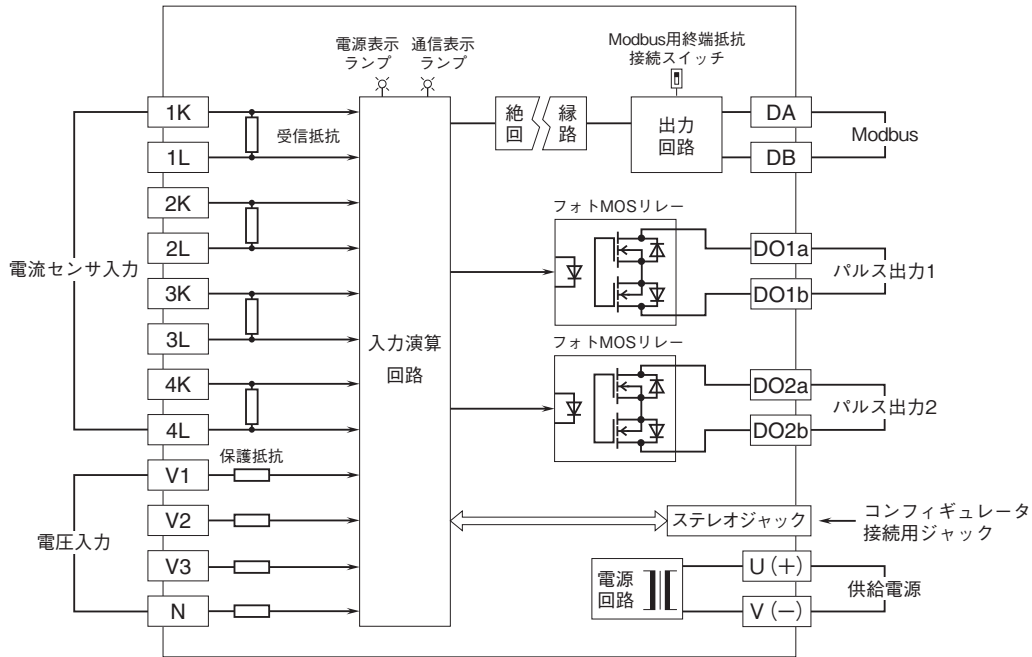


※1、内蔵の終端抵抗を使用する場合、終端抵抗接続スイッチをONにして下さい。

外形寸法図(単位:mm)



ブロック図・端子接続図



- 記載内容はお断りなしに変更することがありますのでご了承ください。
 - ご注文・ご使用に際しては、弊社ホームページの「ご注文に際して」を必ずご確認ください。
 - 本製品を輸出される場合には、外国為替および外国貿易法の規制をご確認の上、必要な手続きをお取りください。
 安全保障貿易管理については、弊社ホームページより「輸出（該非判定）」をご覧ください。
- お問い合わせ先 ホットライン：0120-18-6321