

価格の改定を実施させていただく場合がございます。
最新価格につきましては、お問い合わせ下さい。

形式:M5XV

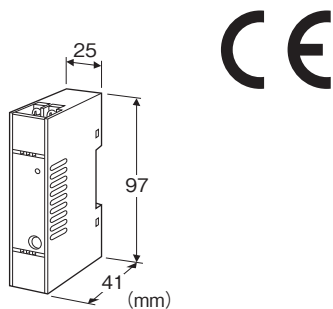
超小形端子台形信号変換器 M5X・UNIT シリーズ

直流入力変換器

(PCスペック形)

主な機能と特長

- 直流信号を入力とするコンパクト形端子台構造の変換器
- PCプログラマブル
- 密着取付可能
- 電源表示LED搭載



形式:M5XV-1-R①

価格

基本価格 30,000円

加算価格

・オプション仕様により加算あり。

ご注文時指定事項

・形式コード:M5XV-1-R①

①は下記よりご選択下さい。

(例:M5XV-1-R/Q)

・オプション仕様(例:/C01/S01/SET)

入力信号(下記内容が選択・設定可能)

◆ 直流入力

- ・電流入力:0~50mA DC
- ・電圧入力:-1000~+1000mV DC
- ・電圧入力:-10~+10V DC

外部インターフェース

◆ 出力信号

1: 直流出力(下記内容が選択・設定可能)

- ・電流出力:0~20mA DC
- ・電圧出力:-5~+5V DC
- ・電圧出力:-10~+10V DC

供給電源

◆ 直流電源

R:24V DC(許容範囲 ±10%、リップル含有率 10%p-p以下)

①付加コード

◆ オプション仕様

無記入:なし

/Q:あり(オプション仕様より別途ご指定下さい。)

オプション仕様

◆ コーティング(詳細は、弊社ホームページをご参照下さい。)

/C01:シリコン系コーティング +1,000円

/C02:ポリウレタン系コーティング +1,000円

/C03:ラバーコーティング +1,000円

◆ 端子ねじ材質

/S01:ステンレス +500円

◆ 出荷時設定

/SET:仕様何書(図面番号:NSU-2762)通りに設定 +0円

関連機器

・コンフィギュレータ接続ケーブル(形式:COP-US)

・コンフィギュレータソフトウェア(形式:M5CFG)

コンフィギュレータソフトウェアは、弊社のホームページよりダウンロードが可能です。

機器仕様

構造:小形端子台構造

接続方式:M3.5ねじ端子接続(締付トルク0.8N・m)

端子ねじ材質:鉄にニッケルメッキ(標準)または、ステンレス

ハウジング材質:難燃性黒色樹脂

アイソレーション:入力-出力-電源間

電源表示ランプ:緑色LED、変換器の動作状態をLEDの表示パターンで表示

パラメータ記憶:不揮発性メモリ書換可能回数2万回以下

設定および調整可能項目

PCを用いて以下の設定が可能です。この場合、COP-USが必要です。

- ・入力の種類
- ・入力レンジ
- ・出力の種類
- ・出力レンジ
- ・ゼロスパン調整
- ・カスタムテーブル
- ・その他

詳しくはコンフィギュレータソフトウェアの取扱説明書をご参照下さい。

コンフィギュレータ接続用ジャック:φ2.5小形ステレオジャック

RS-232-Cレベル

入力仕様

標準出荷時設定は電流入力 4~20mA

■電流入力

入力抵抗:入力抵抗器15.5Ωを内蔵します。

入力レンジ:0~50mA DC

測定範囲:0~52.5mA DC

最小スパン:2mA DC

入力バイアス:入力範囲の任意点

■電圧入力

入力レンジ

・S1:-1000 ~ +1000mV DC

・S2:-10 ~ +10V DC

測定範囲

・S1:-1100 ~ +1100mV DC

・S2:-11 ~ +11V DC

最小スパン

・S1:100mV

・S2:1V

入力バイアス:入力範囲の任意点

入力抵抗

・S1:100kΩ以上

・S2:1MΩ以上

出力仕様

標準出荷時設定は電流出力 4~20mA

種類

・電流出力:0~20mA DC

・電圧出力:-10~+10V DC

・電圧出力:-5~+5V DC

(3タイプをディップスイッチとPCにて切替)

■電流出力

●出力レンジ 0~20mA DC

出力範囲:0~23mA DC

最小スパン:1mA

許容負荷抵抗:550Ω

■電圧出力

●出力レンジ -10~+10V DC

出力範囲:-11.5~+11.5V DC

最小スパン:1V

許容負荷抵抗:負荷電流が1mA以下になる抵抗値

(例:0~10V DCの場合 10V÷1mA=10kΩ)

●出力レンジ -5~+5V DC

出力範囲:-5.75~+5.75V DC

最小スパン:500mV

許容負荷抵抗:負荷電流が1mA以下になる抵抗値

(例:1~5V DCの場合 5V÷1mA=5000Ω)

設置仕様

消費電力:1W以下

使用温度範囲:-20~+65℃

使用湿度範囲:30~90%RH(結露しないこと)

使用周囲雰囲気:腐食性ガス、ひどい塵埃のないこと

取付:DINレール取付

質量:約80g

性能(スパンに対する%で表示)

入力精度(入力レンジに対する%で表示):±0.01%

ただし電流入力は±0.02%

出力精度(出力レンジに対する%で表示):±0.02%

ただし電流出力は±0.04%

温度係数(最大スパンに対する%):±0.0075%/℃

応答時間:500ms以下(0→90%)

電源電圧変動の影響:±0.1%/許容電圧範囲

絶縁抵抗:100MΩ以上/500V DC

耐電圧:入カ-出カ-電源-大地間 2000V AC 1分間

精度と計算例

精度はセンサの入力をデジタル値に変換する入力精度とデジタル値をアナログ信号に変換する出力精度があります。

製品の基準精度は入力精度と出力精度の合計となります。

■入力精度

設定値スパンに対する入力精度は以下の式で表されます。

入力精度=(入力レンジ÷入力設定値スパン)×0.01%

ただし電流入力は

入力精度=(入力レンジ÷入力設定値スパン)×0.02%

■出力精度

設定値スパンに対する出力精度は以下の式で表されます。

出力精度=(出力レンジ÷出力設定値スパン)×0.02%

ただし電流出力は

出力精度=(出力レンジ÷出力設定値スパン)×0.04%

■精度計算例

計算例1

入力 0~20mA、出力 4~20mA の場合

入力精度=(50mA÷20mA)×0.02%=0.05%

出力精度=(20mA÷16mA)×0.04%=0.05%

基準精度=入力精度 0.05% + 出力精度 0.05% =0.10%

計算例2

入力 0~10V、出力 0~10V の場合

入力精度=(20V÷10V)×0.01%=0.02%

出力精度=(20V÷10V)×0.02%=0.04%

基準精度=入力精度 0.02% + 出力精度 0.04% =0.06%

適合規格

適合EU指令:

電磁両立性指令(EMC指令)

EMI EN 61000-6-4

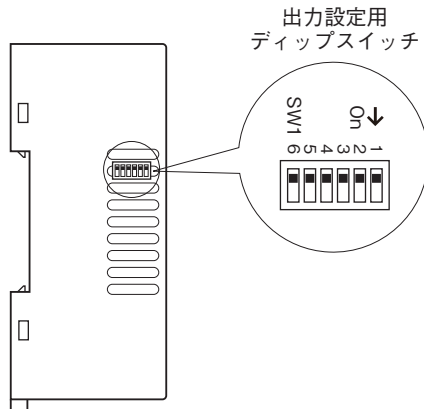
EMS EN 61000-6-2

RoHS指令

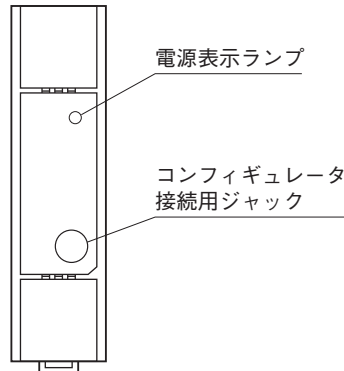
パネル図

設定方法については取扱説明書をご覧ください。

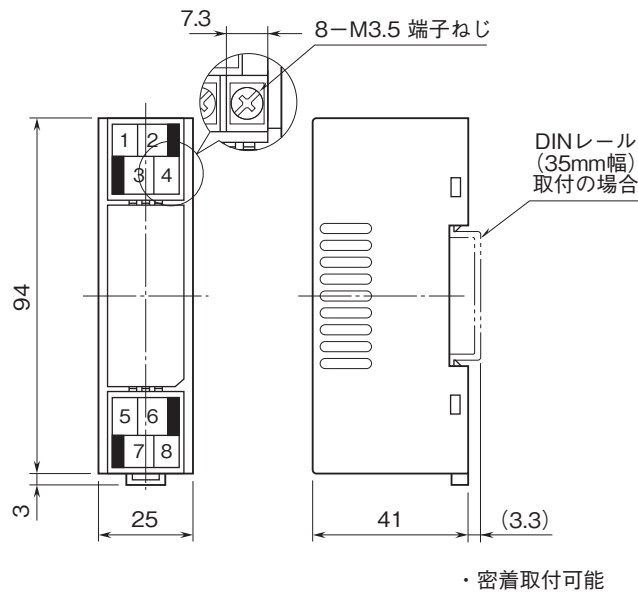
■左側面図



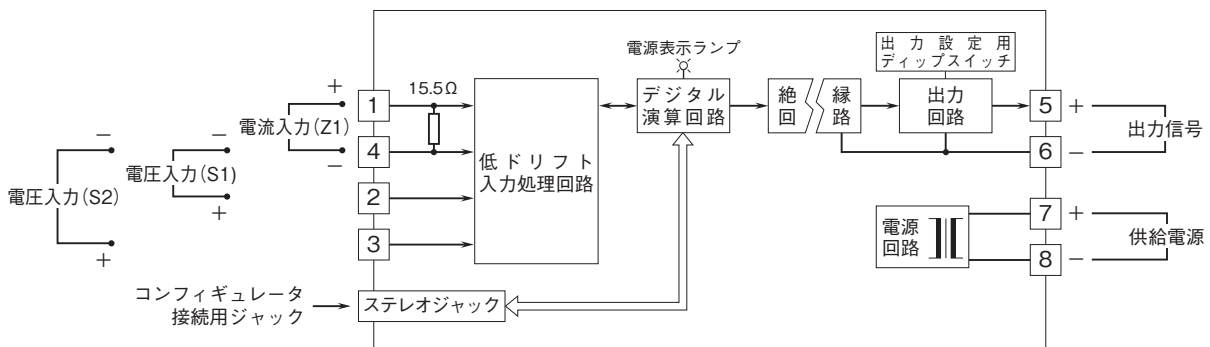
■前面図



外形寸法図(単位:mm)・端子番号図



ブロック図・端子接続図





- 記載内容はお断りなしに変更することがありますのでご了承ください。
- ご注文・ご使用に際しては、弊社ホームページの「ご注文に際して」を必ずご確認ください。
- 本製品を輸出される場合には、外国為替および外国貿易法の規制をご確認の上、必要な手続きをお取りください。
安全保障貿易管理については、弊社ホームページより「輸出（該非判定）」をご覧ください。

お問い合わせ先 ホットライン：0120-18-6321