

価格の改定を実施させていただく場合がございます。
最新価格につきましては、お問い合わせ下さい。

形式:M6DBS

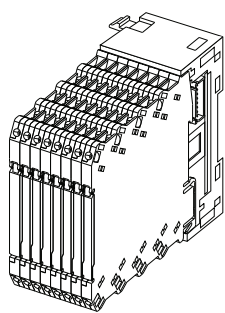
ユーロ端子接続形超薄形変換器 M6D シリーズ

／C02:ポリウレタン系コーティング +1,000円

ベース

主な機能と特長

●M6DPS口およびM6-PSMと組み合わせることにより、変換器へ一括給電が可能



形式:M6DBS-①②

価格

基本価格 7,500円

加算価格

8スロット+電源カードスロット +7,500円

・オプション仕様により加算あり。

ご注文時指定事項

・形式コード:M6DBS-①②

①、②は下記よりご選択下さい。

(例:M6DBS-08/Q)

・オプション仕様(例:／C01)

①スロット数

08:8スロット

08P:8スロット(増設用)

08A:8スロット+電源カード(形式:M6-PSM)用スロット

②付加コード

◆オプション仕様

無記入:なし

／Q:あり(オプション仕様より別途ご指定下さい。)

オプション仕様

◆コーティング(詳細は、弊社ホームページをご参照下さい。)

ベース基板の半田面のみコーティングします。

変換器実装側はコーティングされません。

／C01:シリコン系コーティング +1,000円

関連機器

・M6Dシリーズ変換器(交流電源の変換器(供給電源コードM2)には、一括供給できません。)

・電源カード(形式:M6DPS1)

・電源カード(形式:M6DPS2)

・電源カード(形式:M6-PSM)

・ダミーカード(形式:M6DDM)

機器仕様

収納台数:増設用ベースを使用することにより、最大48台(電源カード含む)まで収納可能(電源カード(形式:M6-PSM)をご使用の場合、実装する変換器により収納台数が異なります。詳細は、M6-PSMの仕様書をご参照下さい。)

アイソレーション:電源-大地間

設置仕様

使用温度範囲:-20~+55℃

使用湿度範囲:30~90%RH(結露しないこと)

使用周囲雰囲気:腐食性ガス、ひどい塵埃のないこと

取付:壁またはDINレール取付

質量

・M6DBS-08、08P:ユニット未実装のとき 約50g

・M6DBS-08A:ユニット未実装のとき 約80g

性能

絶縁抵抗:電源-大地間 100MΩ以上/500V DC

耐電圧:電源-大地間 2000V AC 1分間

適合規格

適合EU指令:

電磁両立性指令(EMC指令)

EMI EN 61000-6-4

EMS EN 61000-6-2

RoHS指令

パネル図

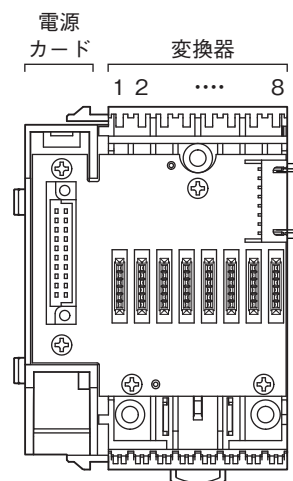
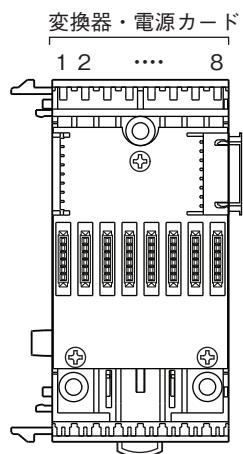
変換器は、端から順に実装して下さい。

電源カード(形式:M6DPS1、M6DPS2)は、1~8までの全てのスロットに実装可能ですが、基本的には1スロット(左端)、または8スロット(右端)に実装して下さい。

電源カード(形式:M6-PSM)は、M6DBS-08Aの電源カード部に実装して下さい。

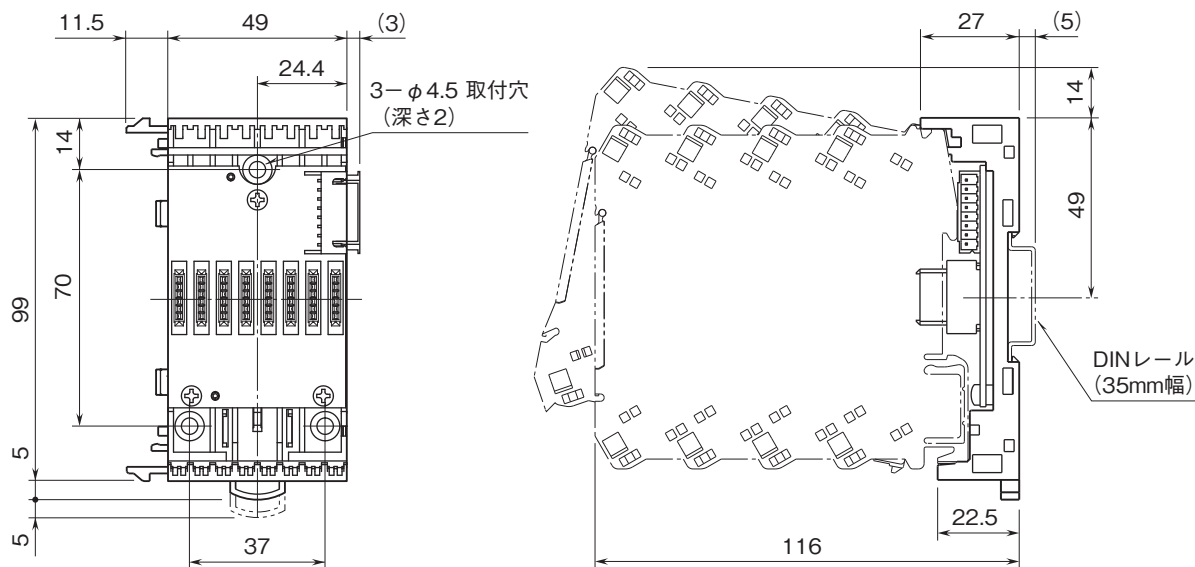
・ M6DBS-08、08P

・ M6DBS-08A

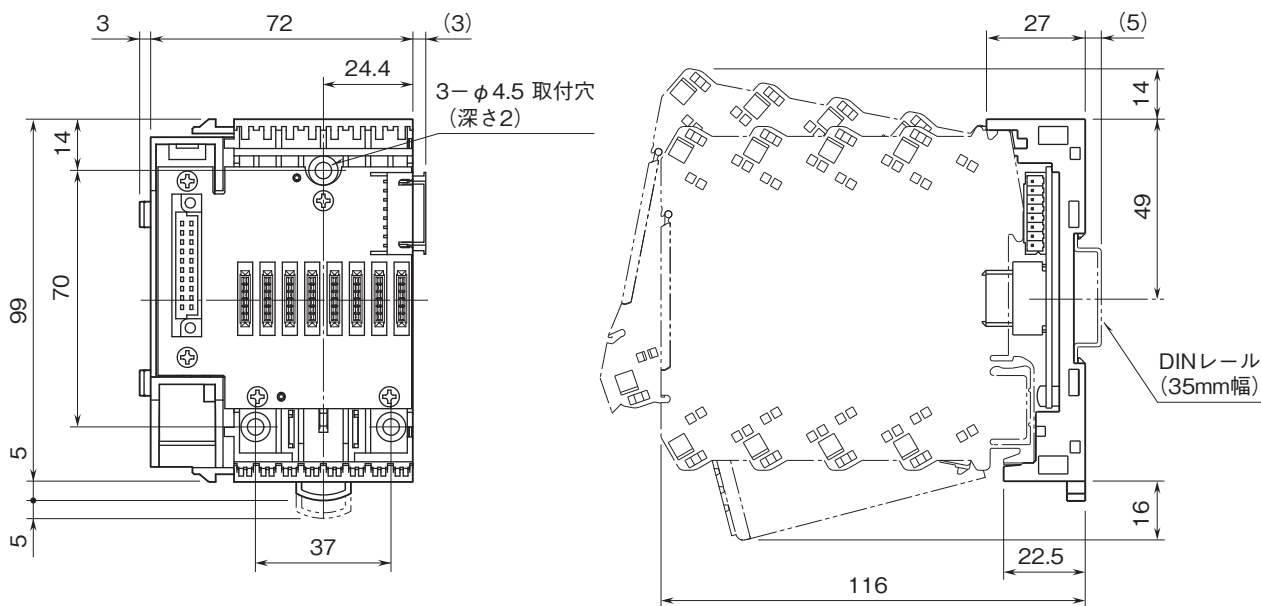


外形寸法図(単位:mm)

・M6DBS-08、08P



・M6DBS-08A

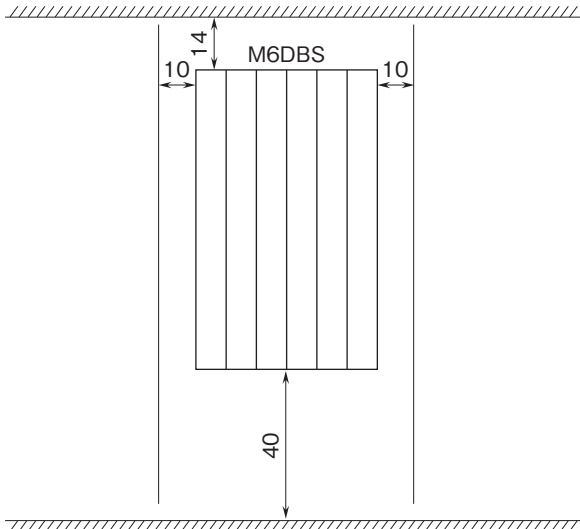


取付寸法図(単位:mm)

■取付上のご注意

取付は、下図のような垂直取付を行って下さい。垂直取付以外の取付は、内部温度の上昇により、寿命の低下や性能低下の原因となります。

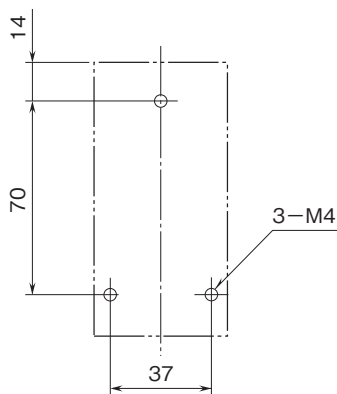
盤の天井、配線ダクト（高さ50mm以下）を示す。



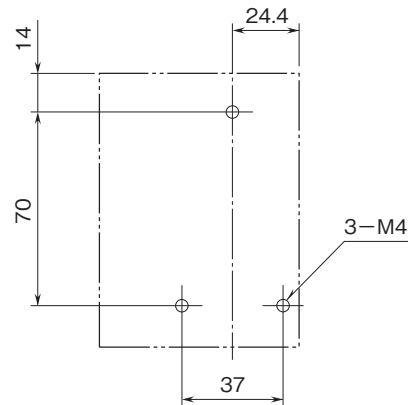
盤の底板、配線ダクト（高さ50mm以下）を示す。

■壁取付の場合

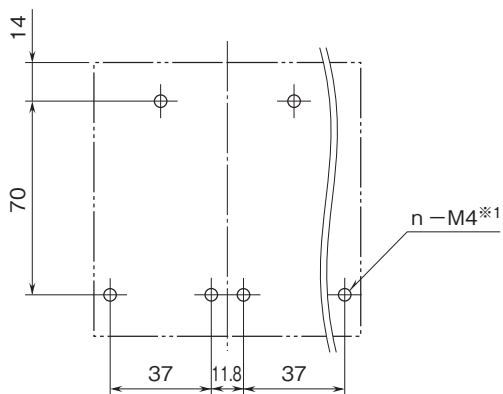
・ M6DBS-08



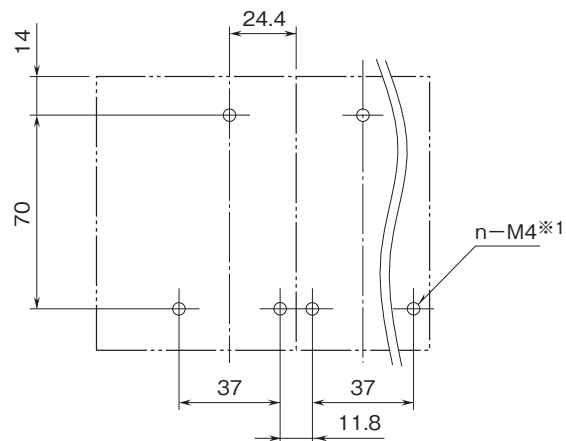
・ M6DBS-08A



・ M6DBS-08+08P連結時



・ M6DBS-08A+08P連結時



※1、nは連結したベース数×3



- 記載内容はお断りなしに変更することがありますのでご了承ください。
- ご注文・ご使用に際しては、弊社ホームページの「ご注文に際して」を必ずご確認ください。
- 本製品を輸出される場合には、外国為替および外国貿易法の規制をご確認の上、必要な手続きをお取りください。
安全保障貿易管理については、弊社ホームページより「輸出（該非判定）」をご覧ください。

お問い合わせ先 ホットライン：0120-18-6321