

価格の改定を実施させていただく場合がございます。
最新価格につきましては、お問い合わせ下さい。

形式:M6DPS2

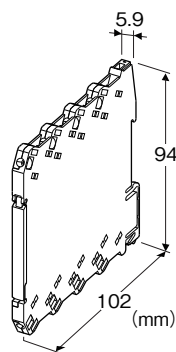
ユーロ端子接続形超薄形変換器 M6D シリーズ

電源カード

(2重化)

主な機能と特長

- M6Dシリーズ変換器用ベースに電源を供給する電源カード
- 密着取付可能
- 電源表示ランプ搭載



形式:M6DPS2-R①

価格

基本価格 41,400円

加算価格

・オプション仕様により加算あり。

ご注文時指定事項

・形式コード:M6DPS2-R①

①は下記よりご選択下さい。

(例:M6DPS2-R/Q)

・オプション仕様(例:/C01)

供給電源

◆直流電源

R:24V DC(許容範囲 22~27V DC、リップル含有率 10%p-p以下)

①付加コード

◆オプション仕様

無記入:なし

/Q:あり(オプション仕様より別途ご指定下さい。)

オプション仕様

◆コーティング(詳細は、弊社ホームページをご参照下さい。)

/C01:シリコン系コーティング +1,000円

/C02:ポリウレタン系コーティング +1,000円

機器仕様

接続方式:ユーロ端子接続(締付トルク 0.3N・m)

適用電線サイズ:0.2~2.5mm²、剥離長8mm

ハウジング材質:難燃性黒色樹脂

電源表示ランプ:緑色LED、電源供給時点灯

設置仕様

供給電源:2A(ベースに実装する変換器の消費電流が2A以下になるようにして下さい。)

使用温度範囲:-20~+55℃

使用湿度範囲:30~90%RH(結露しないこと)

取付:ベース(形式:M6DBS)に取付

質量:約60g

性能

絶縁抵抗:電源-大地間 100MΩ以上/500V DC

耐電圧:電源-大地間 2000V AC 1分間

適合規格

適合EU指令:

電磁両立性指令(EMC指令)

EMI EN 61000-6-4

EMS EN 61000-6-2

RoHS指令

消費電流の計算

変換器を動作させるには、変換器の最大消費電流の合計が2A以下である必要があります。

2Aを超える場合は、変換器の組み合わせを変更するか、実装する数量を減らすなどを行って下さい。

M6□CTC 25mA

M6□DY 50mA

M6□PA 25mA

M6□PP 50mA

M6□VF 30mA

M6□VS 25mA

M6□WVS 30mA

M6□XAP 50mA

M6□XAR 25mA

M6□XAS 25mA

M6□XAT 25mA

M6□XF1 25mA

M6□XF2 25mA

M6□XF3 25mA

M6□XM 25mA

M6□XR 25mA

M6□XT 25mA

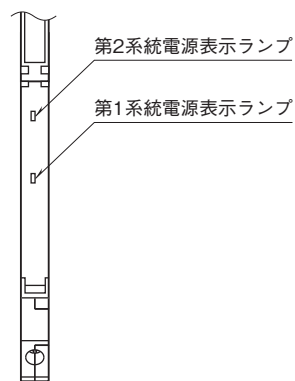
M6□XU 25mA

M6□XV 25mA

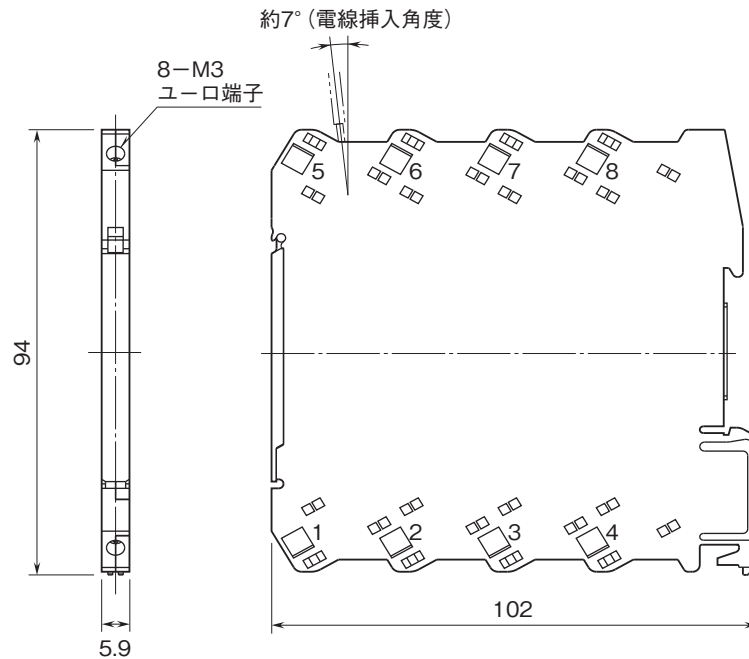
M6□YV 21mA

パネル図

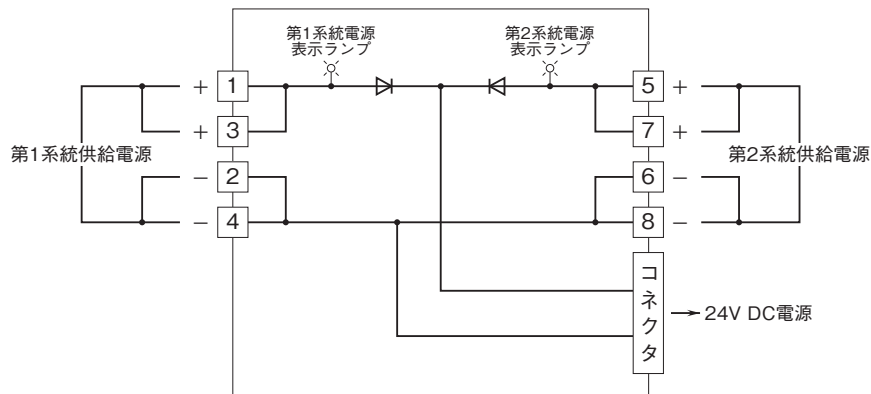
(開蓋時)



外形寸法図(単位:mm)・端子番号図



ブロック図・端子接続図



- 記載内容はお断りなしに変更することがありますのでご了承ください。
- ご注文・ご使用に際しては、弊社ホームページの「ご注文に際して」を必ずご確認ください。
- 本製品を輸出される場合には、外国為替および外国貿易法の規制をご確認の上、必要な手続きをお取りください。
安全保障貿易管理については、弊社ホームページより「輸出（該非判定）」をご覧ください。

お問い合わせ先 ホットライン：0120-18-6321