

価格の改定を実施させていただく場合がございます。
最新価格につきましては、お問い合わせ下さい。

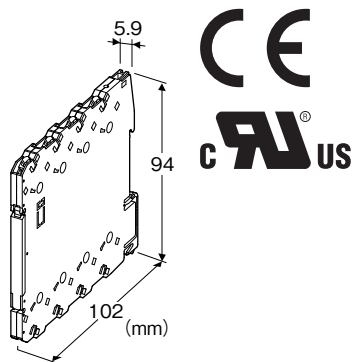
形式:M6SPS1

スプリング式端子接続形超薄形変換器 M6S シリーズ

電源カード

主な機能と特長

- スプリングの特性を生かしたねじなし端子
- M6Sシリーズ変換器用ベースに電源を供給する電源カード
- 密着取付可能
- 電源表示ランプ搭載



形式:M6SPS1-R①

価格

基本価格 36,000円

加算価格

・オプション仕様により加算あり。

ご注文時指定事項

・形式コード:M6SPS1-R①

①は下記よりご選択下さい。

(例:M6SPS1-R/UL/Q)

・オプション仕様(例:/C01)

供給電源

◆直流電源

R:24V DC(許容範囲 22~27V DC、リップル含有率 10%p-p以下)

①付加コード(複数項指定可能)

◆規格適合

無記入:CE適合品

/UL:UL、CE適合品

◆オプション仕様

無記入:なし

/Q:あり(オプション仕様より別途ご指定下さい。)

オプション仕様

◆コーティング(詳細は、弊社ホームページをご参照下さい。)

/C01:シリコン系コーティング +1,000円

/C02:ポリウレタン系コーティング +1,000円

機器仕様

接続方式:スプリング式端子接続

適用電線サイズ:0.2~2.5mm²、剥離長8mm

ハウジング材質:難燃性黒色樹脂

電源表示ランプ:緑色LED、電源供給時点灯

設置仕様

供給電源:2A(ベースに実装する変換器の消費電流が2A以下になるようにして下さい。)

使用温度範囲:-20~+55℃

使用湿度範囲:30~90%RH(結露しないこと)

取付:ベース(形式:M6SBS)に取付

質量:約60g

性能

絶縁抵抗:電源-大地間 100MΩ以上/500V DC

耐電圧:電源-大地間 2000V AC 1分間

適合規格

適合EU指令:

電磁両立性指令(EMC指令)

EMI EN 61000-6-4

EMS EN 61000-6-2

RoHS指令

認定安全規格:

UL/C-UL nonincendive Class I,

Division 2, Groups A, B, C and D

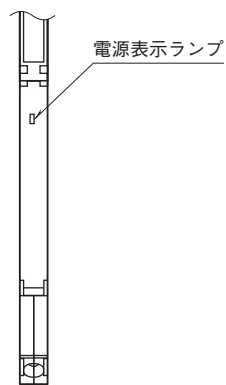
(ANSI/ISA-12.12.01, CAN/CSA-C22.2 No.213)

UL/C-UL 一般安全規格

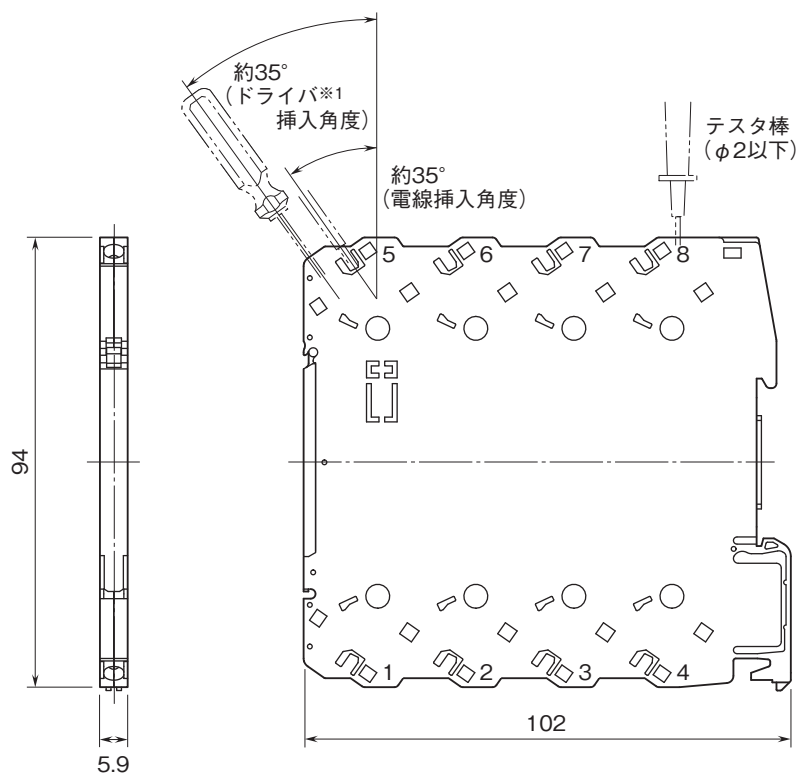
(UL 61010-1, CAN/CSA-C22.2 No.61010-1)

パネル図

(開蓋時)

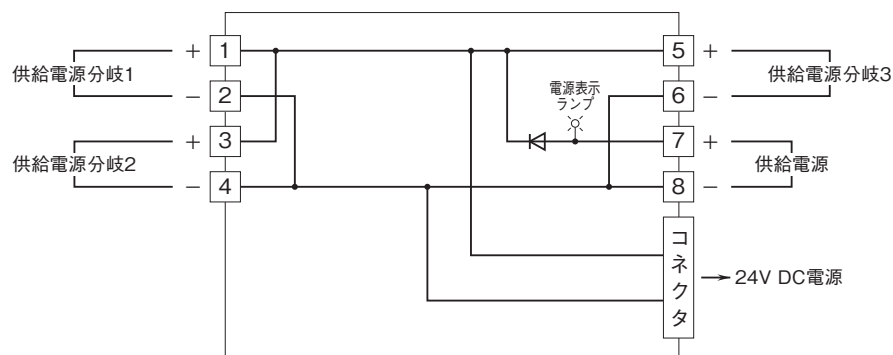


外形寸法図(単位:mm)・端子番号図



※1、ドライバは、先端サイズ 刃幅3.8mm以下、刃厚0.5~0.6mm程度のマイナスドライバを使用して下さい。

ブロック図・端子接続図



- 記載内容はお断りなしに変更することがありますのでご了承ください。
 - ご注文・ご使用に際しては、弊社ホームページの「ご注文に際して」を必ずご確認ください。
 - 本製品を輸出される場合には、外国為替および外国貿易法の規制をご確認の上、必要な手続きをお取りください。
安全保障貿易管理については、弊社ホームページより「輸出（該非判定）」をご覧ください。
- お問い合わせ先 ホットライン：0120-18-6321