

価格の改定を実施させていただく場合がございます。
最新価格につきましては、お問い合わせ下さい。

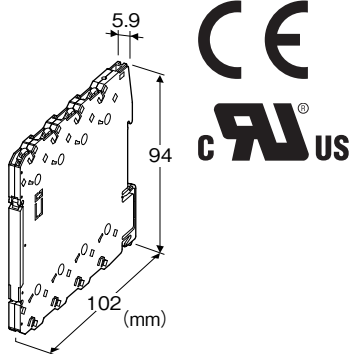
形式:M6SSN

スプリング式端子接続形超薄形変換器 M6S シリーズ

電源なしアイソレータ

主な機能と特長

- スプリングの特性を生かしたねじなし端子
- 直流信号を入力とする5.9mm幅の超薄形電源なしアイソレータ
- 全高が低いため奥行120mmの端子ボックスに取付可能
- 入力電流信号からアンプ駆動電源をとる方式のアイソレータ(入出力間の直流絶縁変換器)
- 2チャンネル形
- 密着取付可能



形式:M6SSN-①DD②

価格

基本価格

1チャンネル形 23,000円

2チャンネル形 36,000円

加算価格

・オプション仕様により加算あり。

ご注文時指定事項

・形式コード:M6SSN-①DD②

①、②は下記よりご選択下さい。

(例:M6SSN-2DD/UL/Q)

・オプション仕様(例:/C01)

①入出力点数

1:1チャンネル

2:2チャンネル

入力信号

◆電流入力

D:0~20mA DC(4~20mA DC)

出力信号

◆電流出力

D:0~20mA DC(4~20mA DC)

②付加コード(複数項指定可能)

◆規格適合

無記入:CE適合品

/UL:UL、CE適合品

◆オプション仕様

無記入:なし

/Q:あり(オプション仕様より別途ご指定下さい。)

オプション仕様

◆コーティング(詳細は、弊社ホームページをご参照下さい。)

/C01:シリコン系コーティング +1,000円

/C02:ポリウレタン系コーティング +1,000円

機器仕様

接続方式:スプリング式端子接続

適用電線サイズ:0.2~2.5mm²、剥離長8mm

ハウジング材質:難燃性黒色樹脂

アイソレーション:入カ-出力間、チャンネル間

スパン調整範囲:99.5~100.5%(前面から調整可)

入出力仕様

等価入力インピーダンス:約250Ω+負荷抵抗

(20mA入力時)

動作範囲:0.05~40mA DC

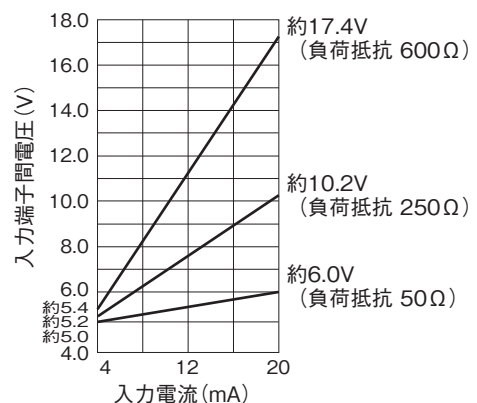
(精度保証範囲は0.05~22mA DC)

入力4~20mA DC 出力4~20mA DC

の場合でも使用できます。

最小動作電流:0.05mA DC

許容負荷抵抗:0~600Ω



設置仕様

使用温度範囲:-20~+55℃

使用湿度範囲:30~90%RH(結露しないこと)

取付:ベース(形式:M6SBS)またはDINレール取付

質量:約60g

性能(スパンに対する%で表示)

基準精度:±0.1%

温度係数:±0.015%/℃

応答時間:約20ms(0→90%、250Ω負荷時)

負荷変動による出力変動:0.004%/Ω(0~600Ω)

(出荷時は、負荷抵抗250Ωで調整を行っています。)

絶縁抵抗:入力-出力間、チャンネル間

100MΩ以上/500V DC

耐電圧:

入力-出力間 1500V AC 1分間

チャンネル間 2000V AC 1分間

入力・出力-大地間 2000V AC 1分間

適合規格

適合EU指令:

電磁両立性指令(EMC指令)

EMI EN 61000-6-4

EMS EN 61000-6-2

RoHS指令

認定安全規格:

UL/C-UL nonincendive Class I,

Division 2, Groups A, B, C and D

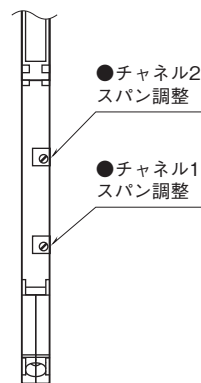
(ANSI/ISA-12.12.01, CAN/CSA-C22.2 No.213)

UL/C-UL 一般安全規格

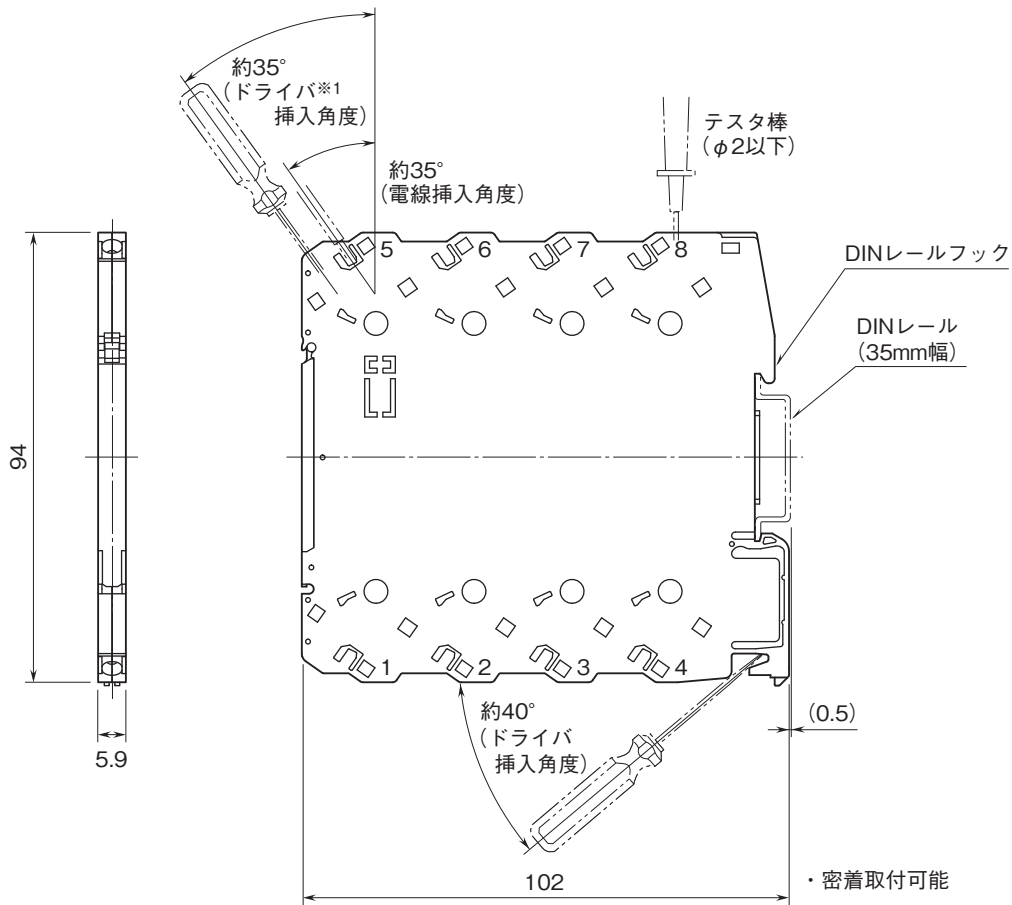
(UL 61010-1, CAN/CSA-C22.2 No.61010-1)

パネル図

(開蓋時)

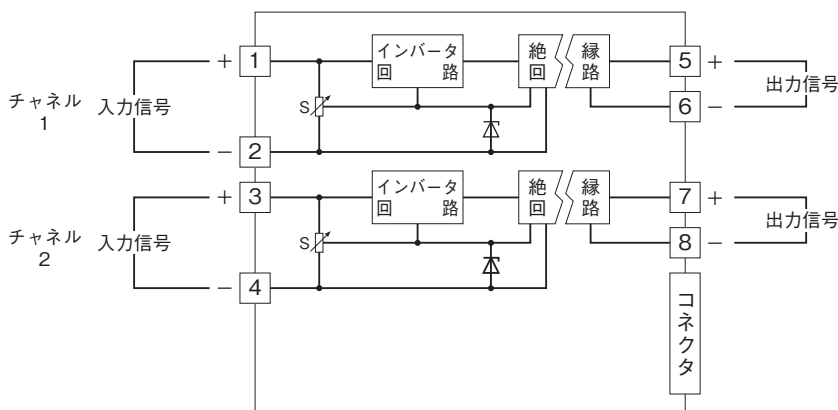


外形寸法図(単位:mm)・端子番号図



※1、ドライバは、先端サイズ 刃幅3.8mm以下、刃厚0.5~0.6mm程度のマイナスドライバを使用して下さい。

ブロック図・端子接続図



- 記載内容はお断りなしに変更することがありますのでご了承ください。
 - ご注文・ご使用に際しては、弊社ホームページの「ご注文に際して」を必ずご確認ください。
 - 本製品を輸出される場合には、外国為替および外国貿易法の規制をご確認の上、必要な手続きをお取りください。
安全保障貿易管理については、弊社ホームページより「輸出（該非判定）」をご覧ください。
- お問い合わせ先 ホットライン：0120-18-6321