

価格の改定を実施させていただく場合がございます。  
最新価格につきましては、お問い合わせ下さい。

形式:M6SWVS

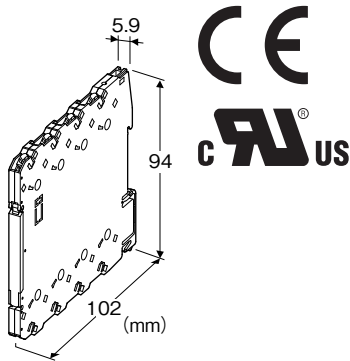
## スプリング式端子接続形超薄形変換器 M6S シリーズ

### 直流入力変換器

(アナログ形、絶縁2出力)

#### 主な機能と特長

- スプリングの特性を生かしたねじなし端子
- 直流信号を入力とする5.9mm幅の超薄形2出力変換器
- 全高が低いため奥行120mmの端子ボックスに取付可能
- アナログ回路により直流信号を統一信号に変換
- 密着取付可能
- 電源表示ランプ搭載



形式:M6SWVS-①②③-R④

### 価格

基本価格 33,000円

加算価格

・オプション仕様により加算あり。

### ご注文時指定事項

・形式コード:M6SWVS-①②③-R④

①~④は下記よりご選択下さい。

(例:M6SWVS-AAA-R/K/UL/Q)

・オプション仕様(例:/C01)

### ①入力信号

◆電流入力

A:4~20mA DC(入力抵抗 50Ω)

B:2~10mA DC(入力抵抗 100Ω)

C:1~5mA DC(入力抵抗 200Ω)

D:0~20mA DC(入力抵抗 50Ω)

E:0~16mA DC(入力抵抗 50Ω)

F:0~10mA DC(入力抵抗 100Ω)

G:0~1mA DC(入力抵抗 1000Ω)

H:10~50mA DC(入力抵抗 20Ω)

Z:指定電流レンジ(入力仕様参照)

◆電圧入力

3:0~1V DC(入力抵抗 1MΩ以上)

4:0~10V DC(入力抵抗 1MΩ以上)

5:0~5V DC(入力抵抗 1MΩ以上)

6:1~5V DC(入力抵抗 1MΩ以上)

4W:-10~+10V DC(入力抵抗 1MΩ以上)

5W:-5~+5V DC(入力抵抗 1MΩ以上)

0:指定電圧レンジ(入力仕様参照)

### ②第1出力信号

◆電流出力

A:4~20mA DC(負荷抵抗 280Ω以下)

D:0~20mA DC(負荷抵抗 280Ω以下)

◆電圧出力

5:0~5V DC(負荷抵抗 5000Ω以上)

6:1~5V DC(負荷抵抗 5000Ω以上)

### ③第2出力信号

コードの内容は第1出力信号と同じ

Y:なし

### 供給電源

◆直流電源

R:24V DC(許容範囲 ±10%、リップル含有率 10%p-p以下)

### ④付加コード(複数項指定可能)

◆応答時間(0→90%)

無記入:標準応答形 0.5s以下

/K:高速応答形 約3.5ms

◆規格適合

無記入:CE適合品

/UL:UL、CE適合品

◆オプション仕様

無記入:なし

/Q:あり(オプション仕様より別途ご指定下さい。)

### オプション仕様

◆コーティング(詳細は、弊社ホームページをご参照下さい。)

/C01:シリコン系コーティング +1,000円

/C02:ポリウレタン系コーティング +1,000円

**機器仕様**

## 接続方式

- ・入出力信号:スプリング式端子接続
- ・供給電源:ベース(形式:M6SBS)より供給  
またはスプリング式端子接続

適用電線サイズ:0.2~2.5mm<sup>2</sup>、剥離長8mm

ハウジング材質:難燃性黒色樹脂

アイソレーション:入力-第1出力-第2出力-電源間

ゼロ調整範囲:-2~+2%(前面から調整可)

スパン調整範囲:98~102%(前面から調整可)

電源表示ランプ:緑色LED、電源供給時点灯

Division 2, Groups A, B, C and D

(ANSI/ISA-12.12.01, CAN/CSA-C22.2 No.213)

UL/C-UL 一般安全規格

(UL 61010-1, CAN/CSA-C22.2 No.61010-1)

**入力仕様**

## ■電流入力

入力抵抗:入力抵抗器を内蔵します。

指定電流レンジの場合、次の中から入力抵抗値をご指定下さい。

20Ω、50Ω、100Ω、200Ω、249Ω、1000Ω

(ただし、0.125W $\geq$ 入力電流<sup>2</sup> $\times$ 入力抵抗)

## ■電圧入力

入力抵抗:1MΩ以上(停電時 10kΩ以上)

製作可能範囲

・入力電圧範囲:-30~+30V DC

・スパン:100mV~60V DC

・入力バイアス:入カスパンの1.5倍以下

**設置仕様**

## 消費電力

・直流電源:約0.6W

使用温度範囲:-20~+55℃

使用湿度範囲:30~90%RH(結露しないこと)

取付:ベース(形式:M6SBS)またはDINレール取付

質量:約60g

**性能(スパンに対する%で表示)**

基準精度:±0.1%

温度係数:±0.01%/℃

電源電圧変動の影響:±0.1%/許容電圧範囲

絶縁抵抗:100MΩ以上/500V DC

耐電圧:入力-第1出力-第2出力-電源-大地間

2000V AC 1分間

**適合規格**

適合EU指令:

電磁両立性指令(EMC指令)

EMI EN 61000-6-4

EMS EN 61000-6-2

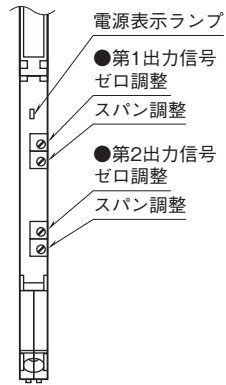
RoHS指令

認定安全規格:

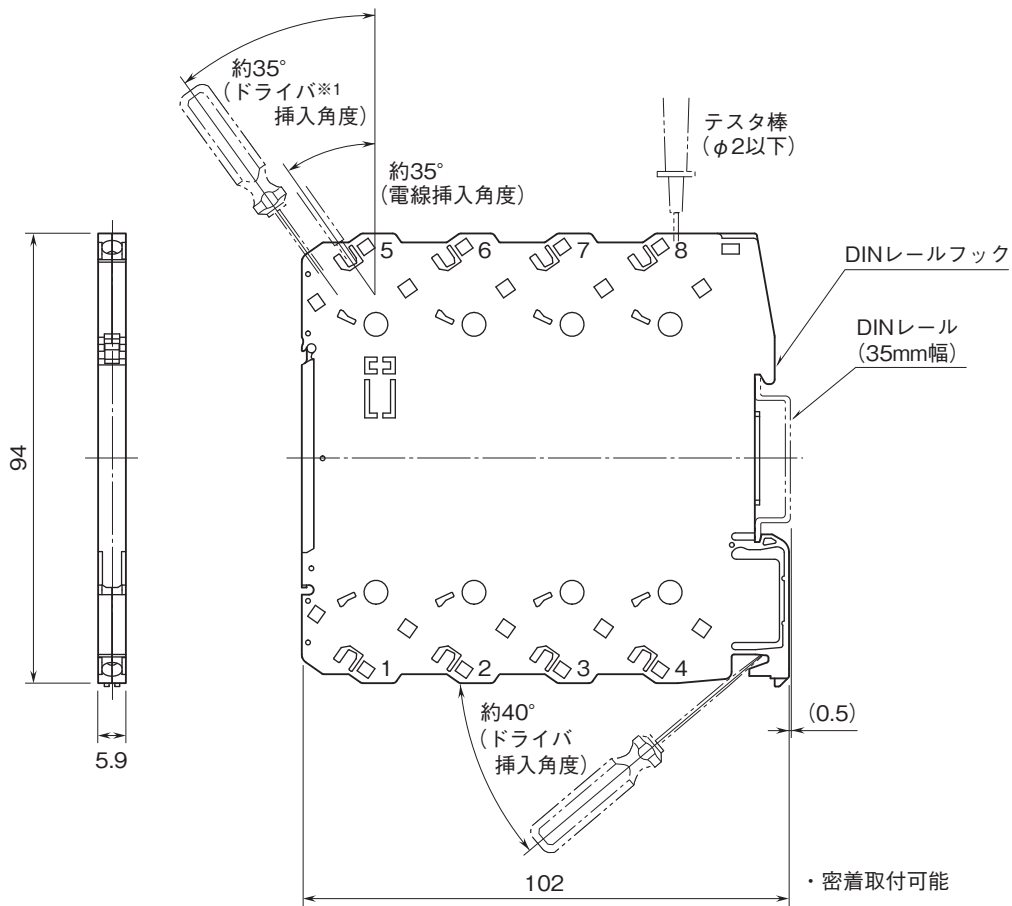
UL/C-UL nonincendive Class I,

パネル図

(開蓋時)

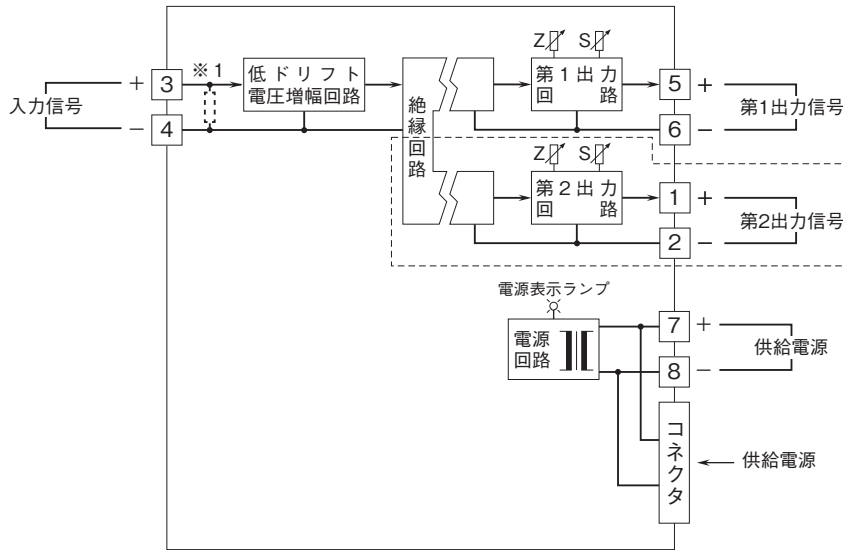


外形寸法図(単位:mm)・端子番号図



※1、ドライバは、先端サイズ 刃幅3.8mm以下、刃厚0.5~0.6mm程度のマイナスドライバを使用して下さい。

ブロック図・端子接続図



※1、電流入力時は内部に入力抵抗器が付きます。  
注) 破線部は2出力形のためのみ付きます。



- 記載内容はお断りなしに変更することがありますのでご了承ください。
  - ご注文・ご使用に際しては、弊社ホームページの「ご注文に際して」を必ずご確認ください。
  - 本製品を輸出される場合には、外国為替および外国貿易法の規制をご確認の上、必要な手続きをお取りください。  
安全保障貿易管理については、弊社ホームページより「輸出（該非判定）」をご覧ください。
- お問い合わせ先 ホットライン：0120-18-6321