

価格の改定を実施させていただく場合がございます。
最新価格につきましては、お問い合わせ下さい。

形式:M60SVS

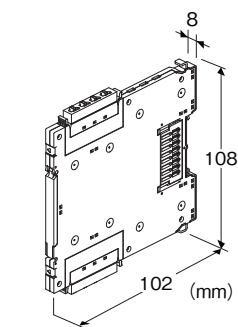
ビルディング方式超薄形変換器 M60S シリーズ

直流入力変換器

(レンジ可変形)

主な機能と特長

- 本体側面のディップスイッチにより入出力レンジ範囲および高速応答を自由に選択可能
- スプリングの特性を生かした着脱式コネクタ形ねじなし端子
- 直流信号を入力とする6mm幅の超薄形変換器
- 全高が低いため奥行120mmの端子ボックスに取付可能
- アナログ回路により直流信号を統一信号に変換
- 電源連結コネクタにより電源の一括供給可能
- 密着取付可能
- 電源表示ランプ搭載



形式:M60SVS-R①

価格

基本価格 25,000円

加算価格

・オプション仕様により加算あり。

ご注文時指定事項

・形式コード:M60SVS-R①

①は下記よりご選択下さい。

(例:M60SVS-R/Q)

・オプション仕様(例:/C01)

・工場出荷時の設定

入力レンジ:4~20mA DC

出力レンジ:4~20mA DC

応答時間:標準応答

入力信号(下記内容が選択・設定可能)

◆電流入力

4~20mA DC(入力抵抗 50Ω)

0~20mA DC(入力抵抗 50Ω)

◆電圧入力

0~10V DC(入力抵抗 200kΩ以上)

2~10V DC(入力抵抗 200kΩ以上)

0~5V DC(入力抵抗 100kΩ以上)

1~5V DC(入力抵抗 100kΩ以上)

出力信号(下記内容が選択・設定可能)

◆電流出力

4~20mA DC(負荷抵抗 550Ω以下)

0~20mA DC(負荷抵抗 550Ω以下)

◆電圧出力

0~10V DC(負荷抵抗 10kΩ以上)

2~10V DC(負荷抵抗 10kΩ以上)

0~5V DC(負荷抵抗 5000Ω以上)

1~5V DC(負荷抵抗 5000Ω以上)

供給電源

◆直流電源

R:24V DC(許容範囲 ±10%、リップル含有率 10%p-p以下)

①付加コード

◆オプション仕様

無記入:なし

/Q:あり(オプション仕様より別途ご指定下さい。)

オプション仕様

◆コーティング(詳細は、弊社ホームページをご参照下さい。)

/C01:シリコン系コーティング +1,000円

/C02:ポリウレタン系コーティング +1,000円

機器仕様

接続方式

・入出力信号:コネクタ形スプリング式端子接続

・供給電源:電源連結コネクタより供給またはコネクタ形スプリング式端子接続

適用電線サイズ:0.2~1.5mm²、剥離長8mm

ハウジング材質:難燃性黒色樹脂

アイソレーション:入力-出力-電源間

ゼロ調整範囲:-2~+2%(前面から調整可)

スパン調整範囲:98~102%(前面から調整可)

電源表示ランプ:緑色LED、電源供給時点灯

入力仕様

■電流入力

入力抵抗器を内蔵します。

設置仕様

消費電力:0.6W以下
 許容電流:3A以下(連結する変換器の消費電流の合計が本器と合わせて3A以下になるようにして下さい)
 使用温度範囲:-20~+55℃
 使用湿度範囲:30~90%RH(結露しないこと)
 使用周囲雰囲気:腐食性ガス、ひどい塵埃のないこと
 取付:DINレール取付
 質量:約65g

性能(スパンに対する%で表示)

基準精度:±0.1%
 入出力レンジ設定精度:±0.2%
 温度係数:±0.01%/℃
 応答時間(ディップスイッチにて設定)
 ・標準応答:0.5s以下(0→90%)
 ・高速応答:5ms以下(0→90%)
 電源電圧変動の影響:±0.1%/許容電圧範囲
 絶縁抵抗:100MΩ以上/500V DC
 耐電圧:入カ-出カ-電源-大地間 1500V AC 1分間

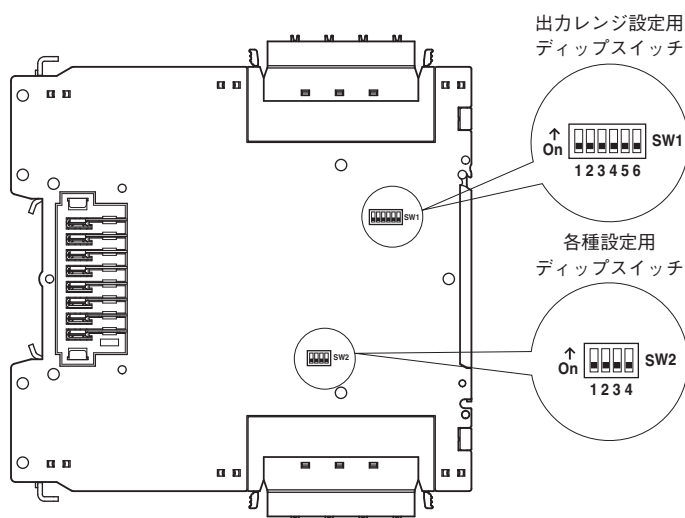
適合規格

適合EU指令:
 電磁両立性指令(EMC指令)
 EMI EN 61000-6-4
 EMS EN 61000-6-2
 RoHS指令

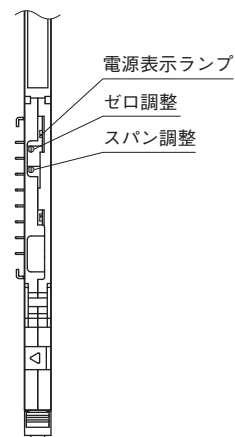
パネル図

設定方法については取扱説明書をご覧下さい。

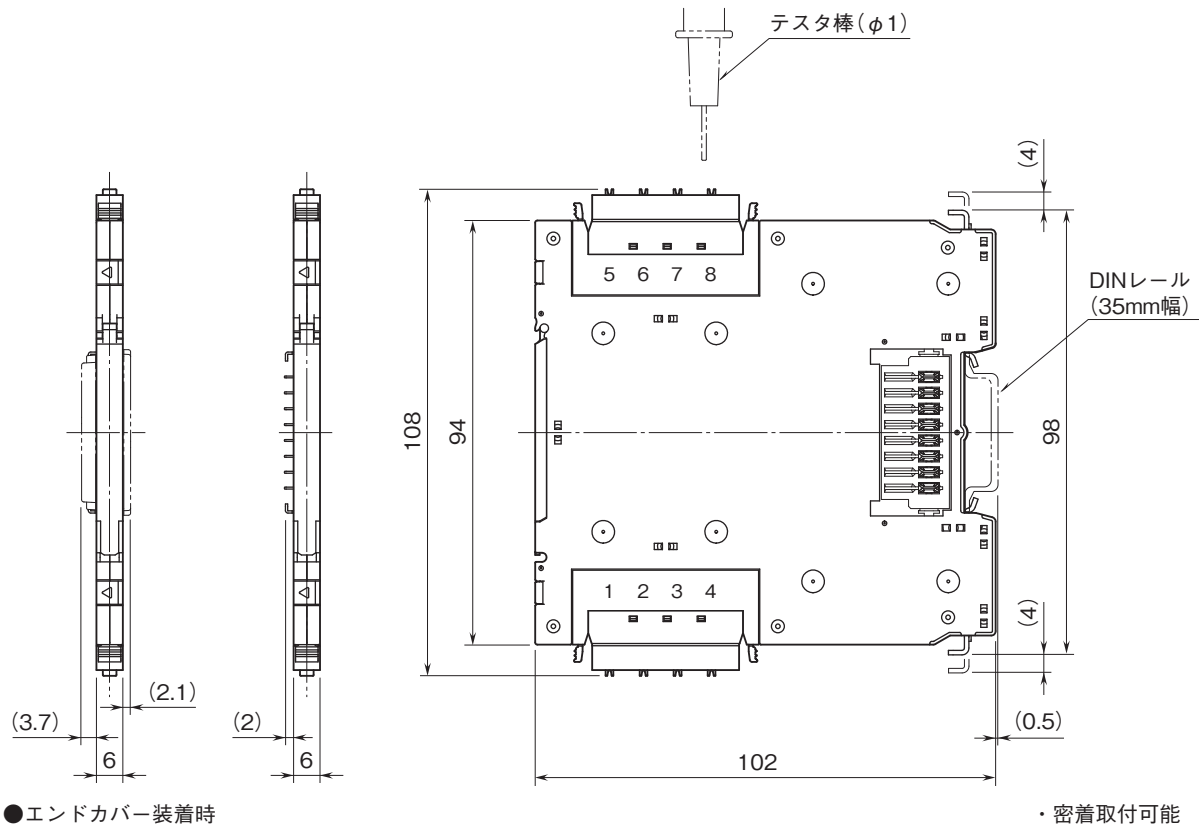
■左側面図



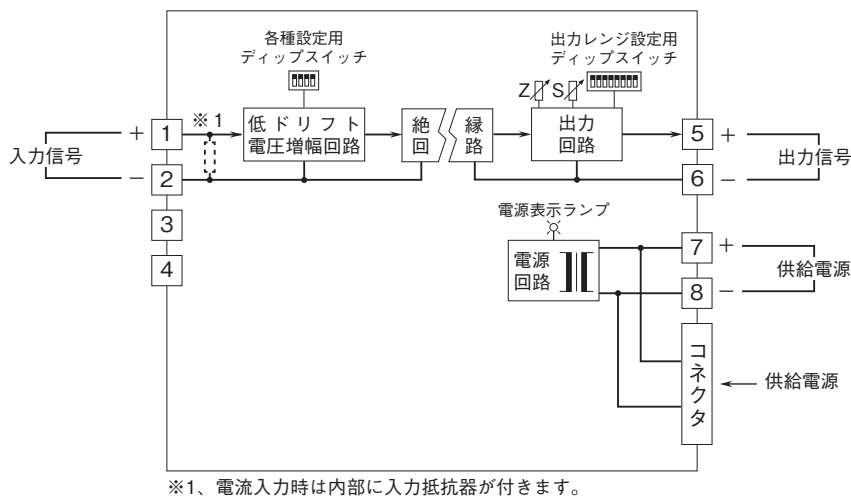
■前面図(開蓋時)




外形寸法図(単位:mm)・端子番号図



ブロック図・端子接続図




 ●記載内容はお断りなしに変更することがありますのでご了承ください。
 ●ご注文・ご使用に際しては、弊社ホームページの「ご注文に際して」を必ずご確認ください。
 ●本製品を輸出される場合には、外国為替および外国貿易法の規制をご確認の上、必要な手続きをお取りください。
 安全保障貿易管理については、弊社ホームページより「輸出（該非判定）」をご覧ください。
 お問い合わせ先 ホットライン：0120-18-6321