

価格の改定を実施させていただくがございます。
最新価格につきましては、お問い合わせ下さい。

形式:M8BS2

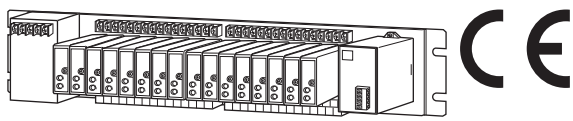
絶縁2出力超小形信号変換器 ピコマル シリーズ

(関連機器は61C-163-Rのみ使用可能)
(CE対象外)

多連ベース

主な機能と特長

- 絶縁2出力超小形信号変換器ピコマル専用の端子入出力形多連ベース
- フィールドネットワーク対応61・UNITシリーズと組合わせて各種通信に対応
- 計装パネル内の電源配線、信号配線を合理的に行うのに大変便利
- 共通給電方式で個々の電源配線が不要



形式:M8BS2-①②-③④

価格

基本価格

4台用 45,000円

8台用 52,500円

16台用 67,500円

加算価格

100~240V AC電源 +15,000円

・オプション仕様により加算あり。

ご注文時指定事項

・形式コード:M8BS2-①②-③④

①~④は下記よりご選択下さい。

(例:M8BS2-161-M2/Q)

・オプション仕様(例:/C01)

①ユニット取付台数

04:4台用

08:8台用

16:16台用

②入出力ユニットの種類

1:入力用(第1出力レンジは1~5V DCのみ)

2:出力用(入力レンジ1~5V DCのM8YV□のみ)

3:出力用(入力レンジ1~5V DCのM8YS□のみ)

4:入出力用

(入力チャンネル8点:第1出力レンジは1~5V DCのみ)

(出力チャンネル8点:入力レンジ1~5V DCのM8YV□のみ)

(ユニット取付台数コードは16のみ選択可能)

③供給電源

◆交流電源

M2:100~240V AC(許容範囲 85~264V AC、47~63Hz)

◆直流電源

R:24V DC(許容範囲 ±10%、リップル含有率 10%p-p以下)

④付加コード

◆オプション仕様

無記入:なし

/Q:あり(オプション仕様より別途ご指定下さい。)

オプション仕様

◆コーティング(詳細は、弊社ホームページをご参照下さい。)

ベース基板の半田面のみコーティングします。

変換器実装側はコーティングされません。

/C01:シリコン系コーティング +1,000円

/C02:ポリウレタン系コーティング +1,000円

/C03:ラバーコーティング +1,000円

関連機器

・マルチアナログ通信ユニット(形式:61□)

(供給電源は必ずR電源(24V DC)をご指定下さい。)

(入出力用をご使用の場合は、61C-163-Rをご指定下さい。)

付属品

・フェライトコア(形式:GRFC-10 北川工業製)1個(M2電源時のみ)

機器仕様

収納台数:4、8、16台

接続方式

・電源

M2:M3ねじ端子接続(締付トルク 0.8N・m)

R:M3.5ねじ端子接続(締付トルク 0.8N・m)

・入出力:M3.5ねじ端子接続(締付トルク 0.8N・m)

端子ねじ材質:鉄にニッケルメッキ

アイソレーション:入力-第1出力-第2出力-電源-FG間

電源ランプ:正常時点灯

設置仕様

消費電力

・交流電源:130VA以上

・直流電源:2.5A以上

使用温度範囲:0~55℃(交流電源用は0~50℃)

使用湿度範囲:30~90%RH(結露しないこと)
(交流電源用は30~85%RH)

使用周囲雰囲気:腐食性ガス、ひどい塵埃のないこと

取付:壁取付

質量

・交流電源時:

約1.0kg(4台用)

約1.2kg(8台用)

約2.5kg(16台用)

・直流電源時:

約0.6kg(4台用)

約0.8kg(8台用)

約2.0kg(16台用)

性能

絶縁抵抗

・入力用:入力-第2出力-電源-FG間

100MΩ以上/500V DC

・出力用:第1出力-第2出力-電源-FG間

100MΩ以上/500V DC

・入出力用:入力(入力側)-第2出力(入力側)-第1出力(出力側)-第2出力(出力側)-電源-FG間

100MΩ以上/500V DC

耐電圧

・入力用

直流電源時:

入力-第2出力・電源-FG間 1500V AC 1分間

第2出力-電源間 500V AC 1分間

交流電源時:

入力-第2出力・電源間 1500V AC 1分間

入力-FG間 1500V AC 1分間

第2出力-電源-FG間 500V AC 1分間

・出力用(M8YV口用)

直流電源時:

第1出力・第2出力・電源-FG間 1500V AC 1分間

第1出力-第2出力-電源間 500V AC 1分間

交流電源時:

入力-第1出力・第2出力・電源間 1500V AC 1分間

入力-FG間 1500V AC 1分間

第1出力-第2出力-電源-FG間 500V AC 1分間

・出力用(M8YS口用)

直流電源時:

入力・出力・電源-FG間 1500V AC 1分間

入力-電源間 500V AC 1分間

交流電源時:

出力-入力・電源間 1500V AC 1分間

出力-FG間 1000V AC 1分間

入力-電源-FG間 500V AC 1分間

・入出力用

直流電源時:

入力(入力側)-第2出力(入力側)-第1出力(出力側)-第2出力(出力側)-電源-FG間 1500V AC 1分間

第2出力(入力側)-第1出力(出力側)-第2出力(出力側)-電源間 500V AC 1分間

交流電源時:

入力(入力側)-第2出力(入力側)-第1出力(出力側)-第2出力(出力側)-電源間 1500V AC 1分間

入力(入力側)-FG間 1500V AC 1分間

第2出力(入力側)-第1出力(出力側)-第2出力(出力側)-電源-FG間 500V AC 1分間

適合規格

適合EU指令:

電磁両立性指令(EMC指令)

EMI EN 61000-6-4

EMS EN 61000-6-2

低電圧指令

交流電源ユニットは以下の規格に適合しています。

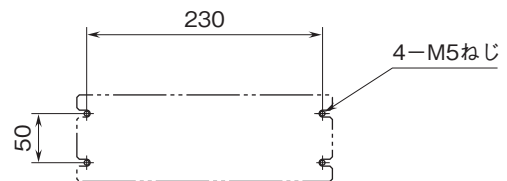
EN 50178

設置カテゴリII、汚染度2、最高使用電圧300V

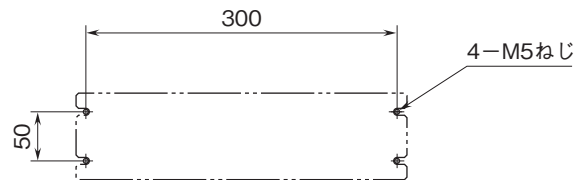
RoHS指令

取付寸法図(単位:mm)

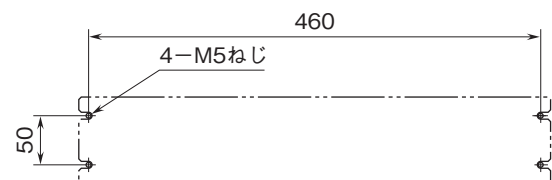
■M8BS2-04□



■M8BS2-08□

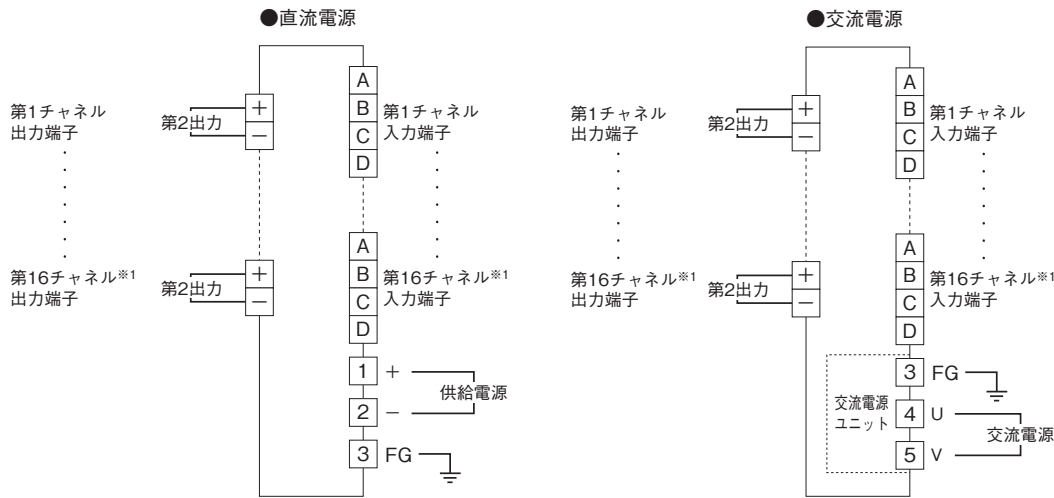


■M8BS2-16□

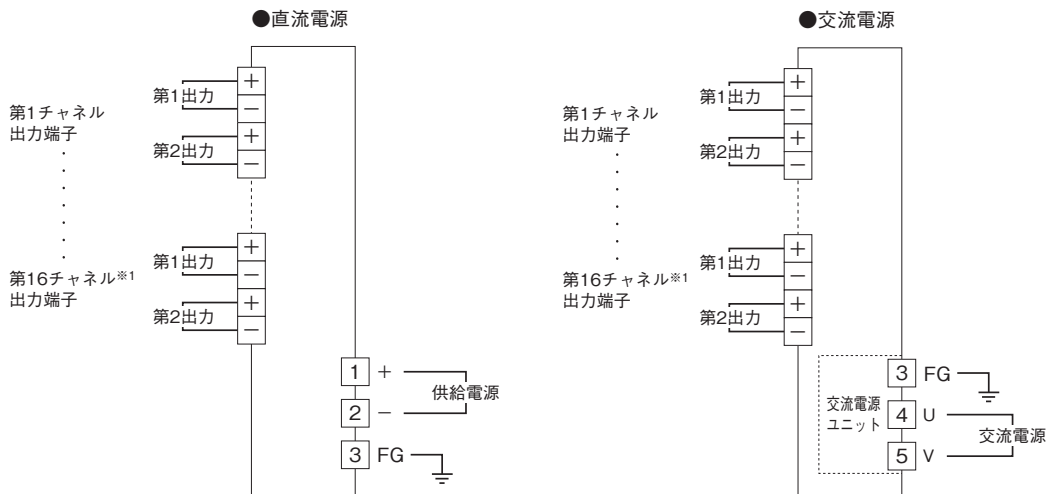


端子接続図

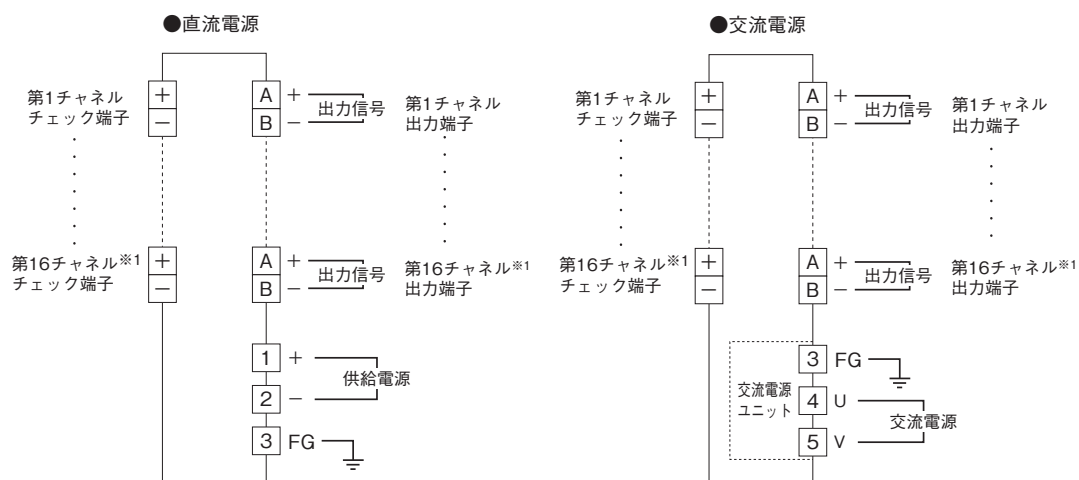
■入力用



■出力用 (M8YV□用)

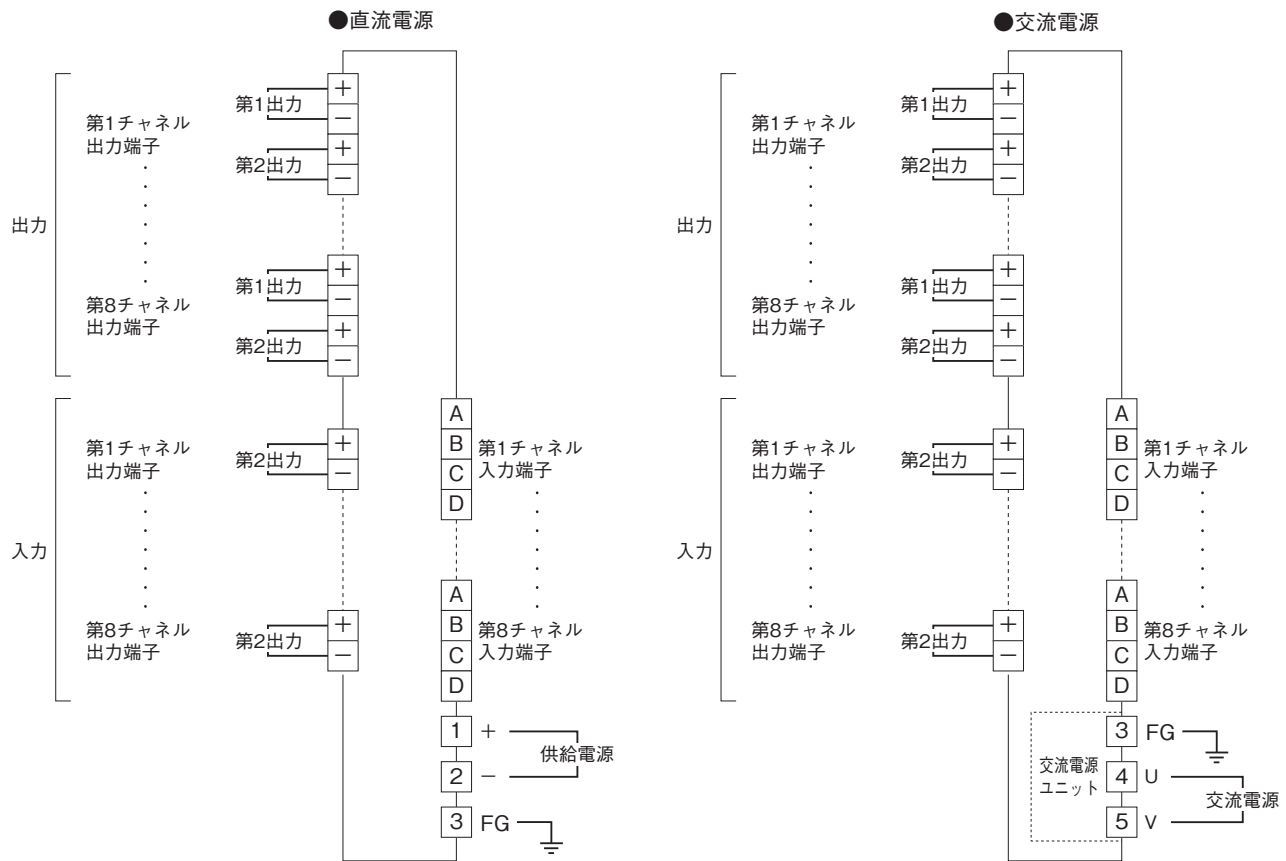


■出力用 (M8YS□用)



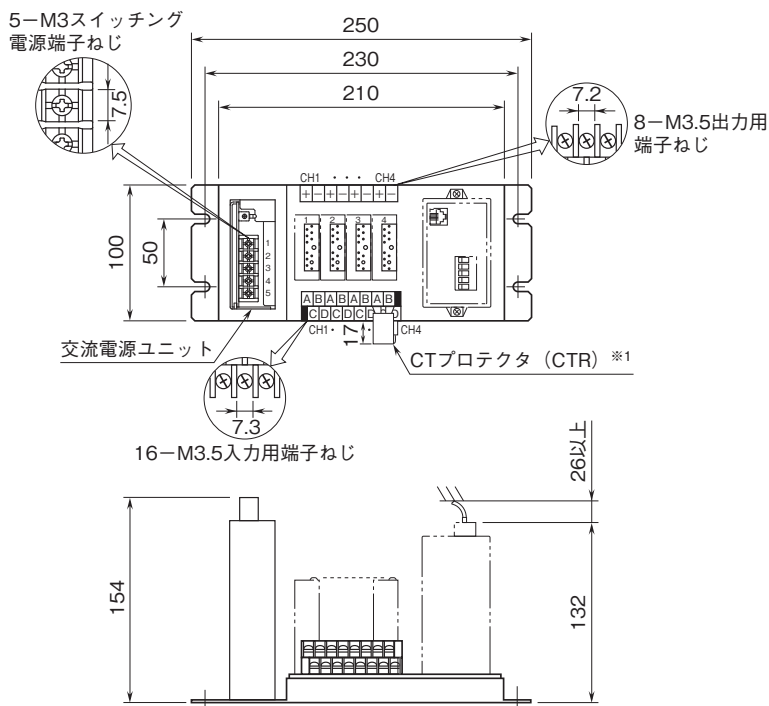
※1、4台用は第4チャンネル、8台用は第8チャンネルとなります。

■入出力用



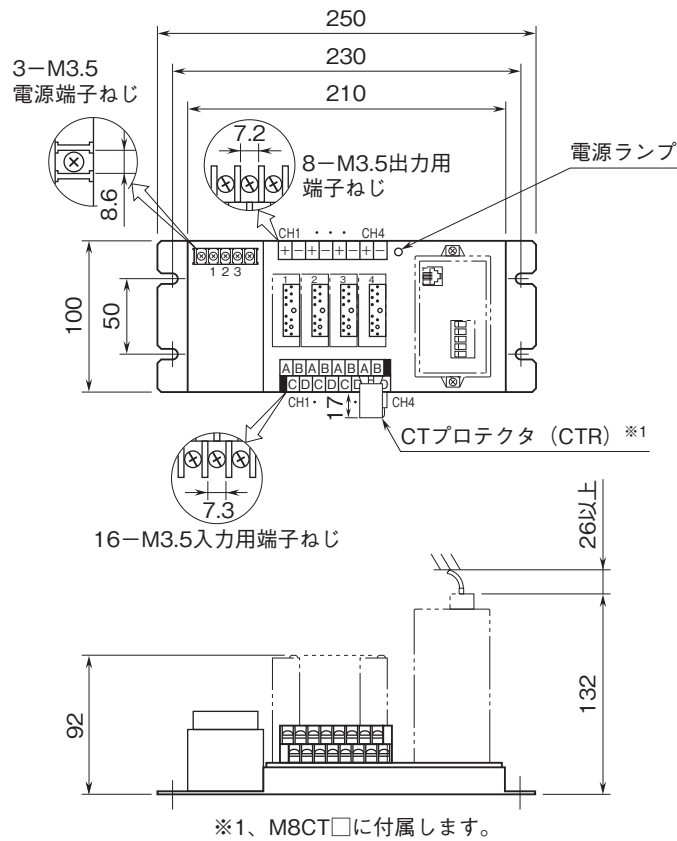
外形寸法図(単位:mm)・端子番号図

■M8BS2-041-M2

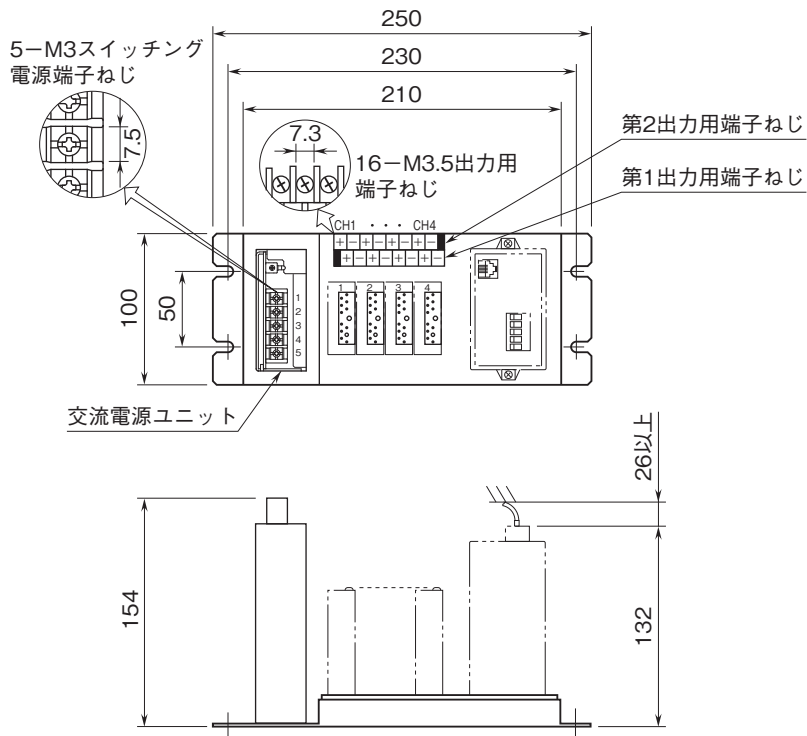


※1、M8CT□に付属します。

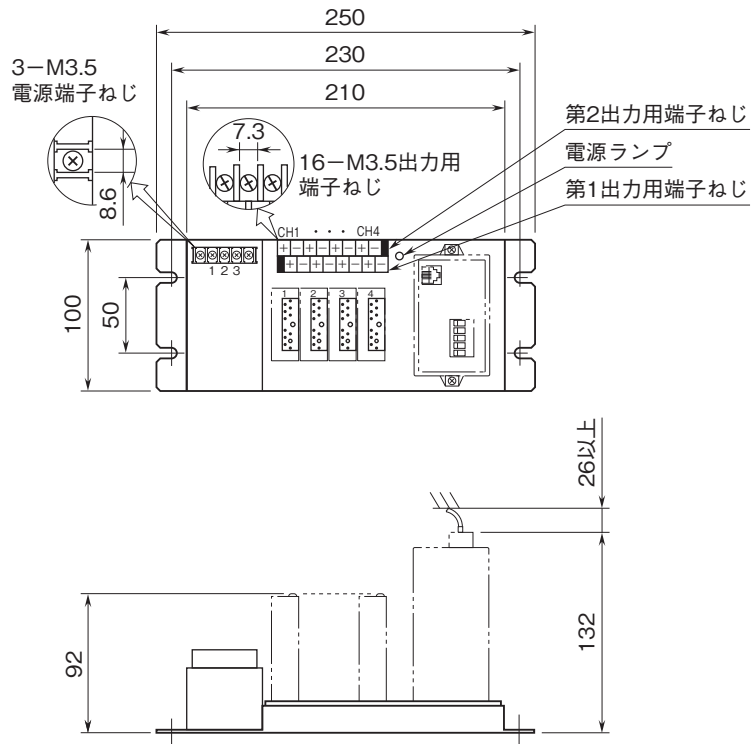
■M8BS2-041-R



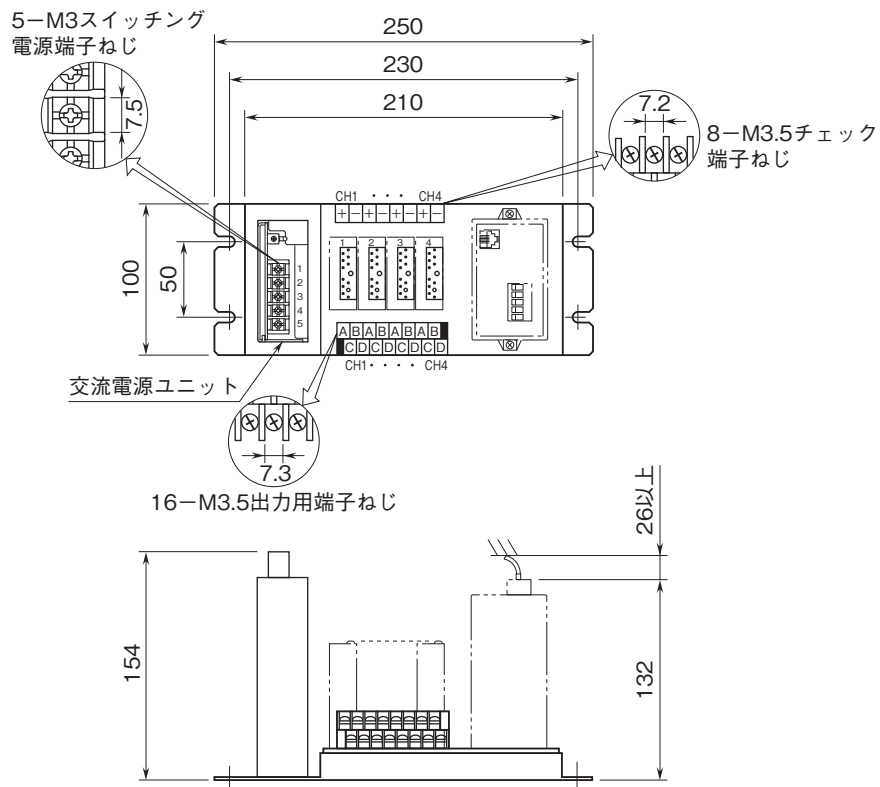
■M8BS2-042-M2



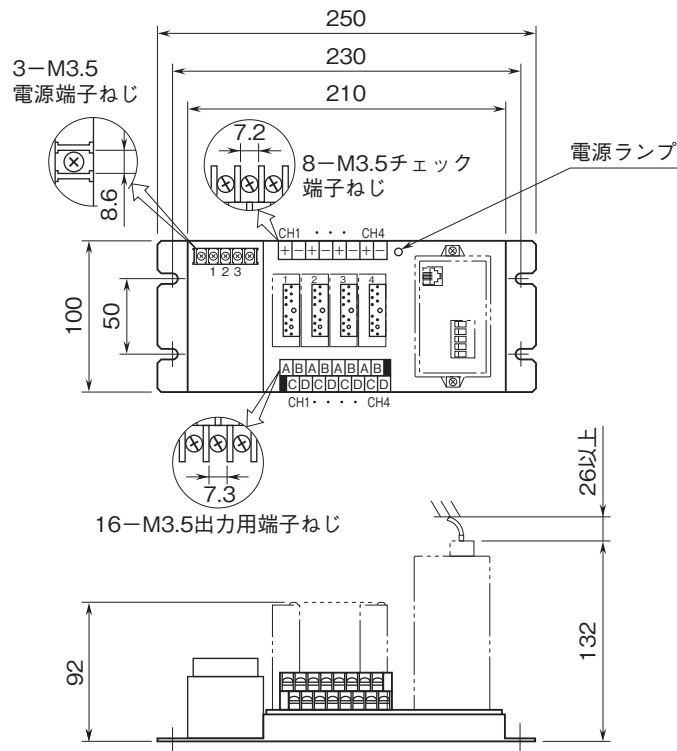
■M8BS2-042-R



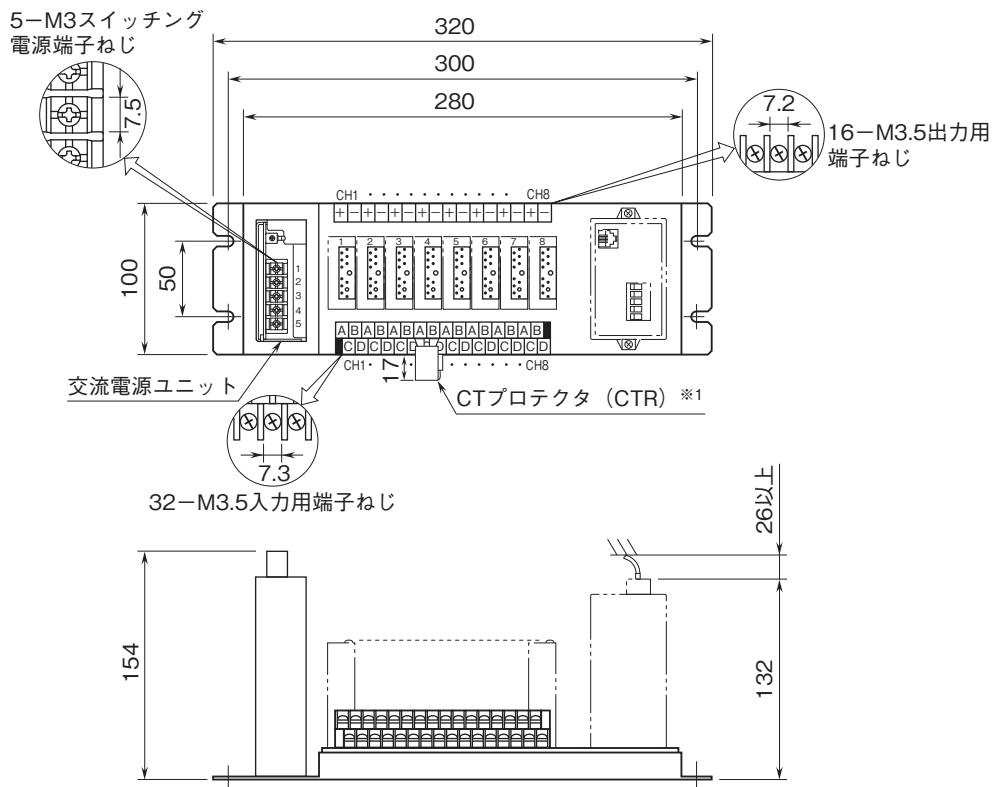
■M8BS2-043-M2



■M8BS2-043-R

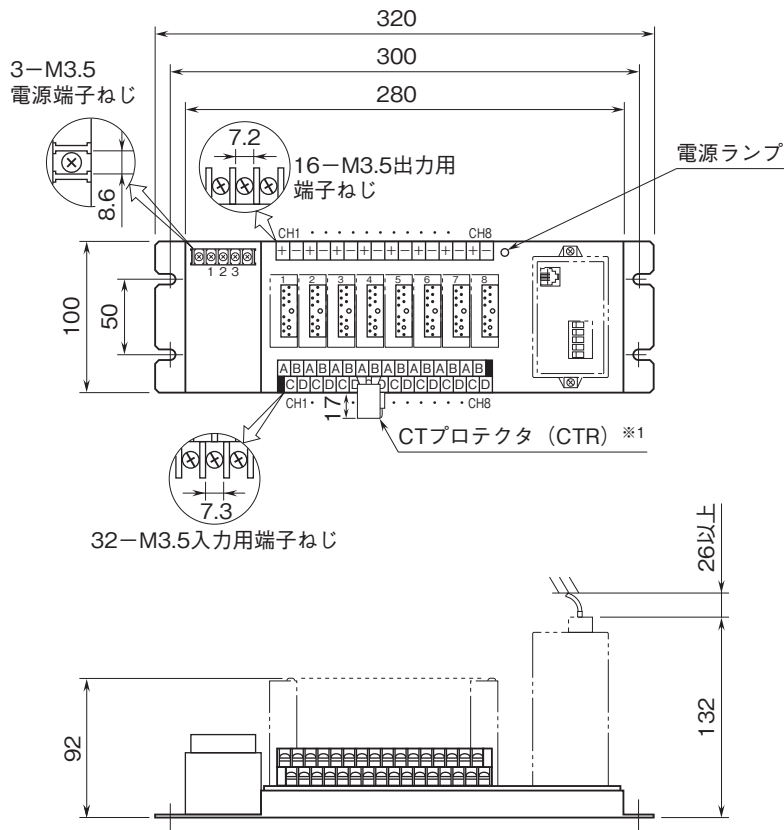


■M8BS2-081-M2



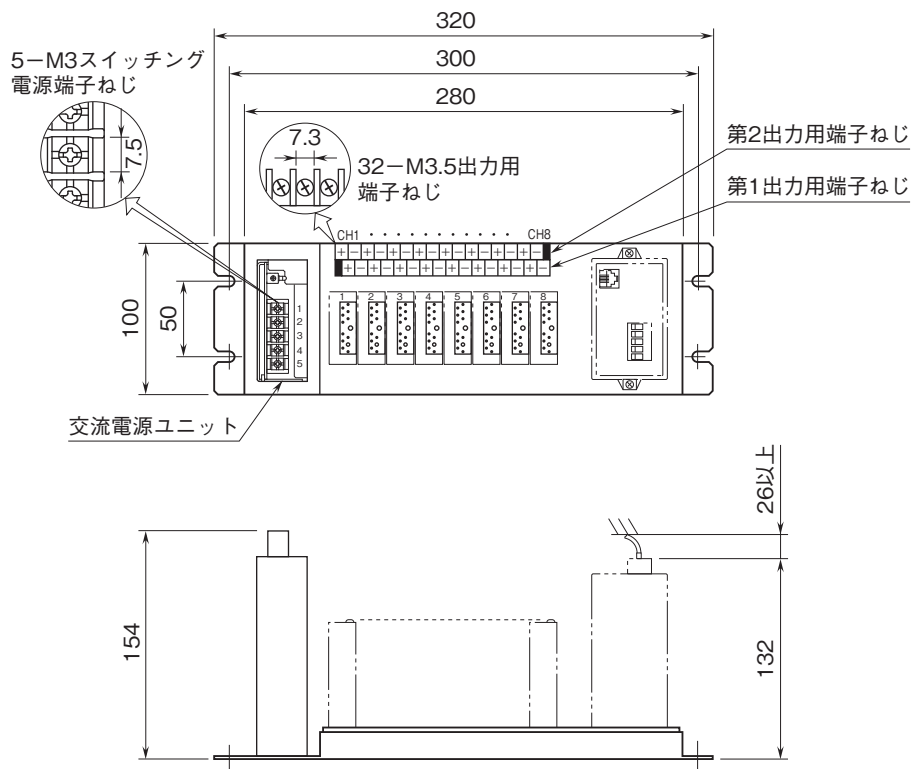
※1、M8CT□に付属します。

■M8BS2-081-R

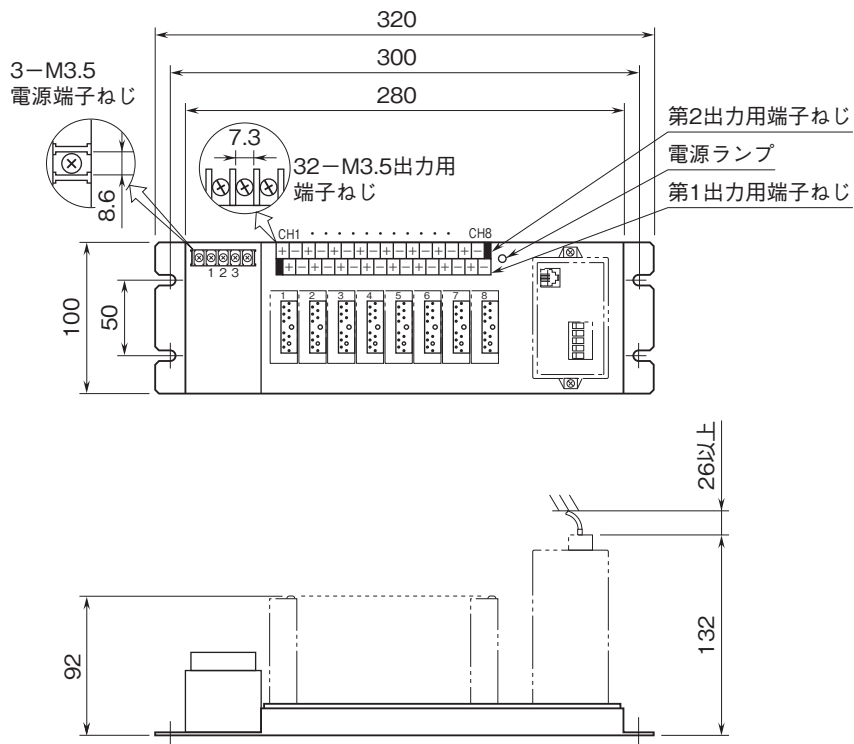


※1、M8CT□に付属します。

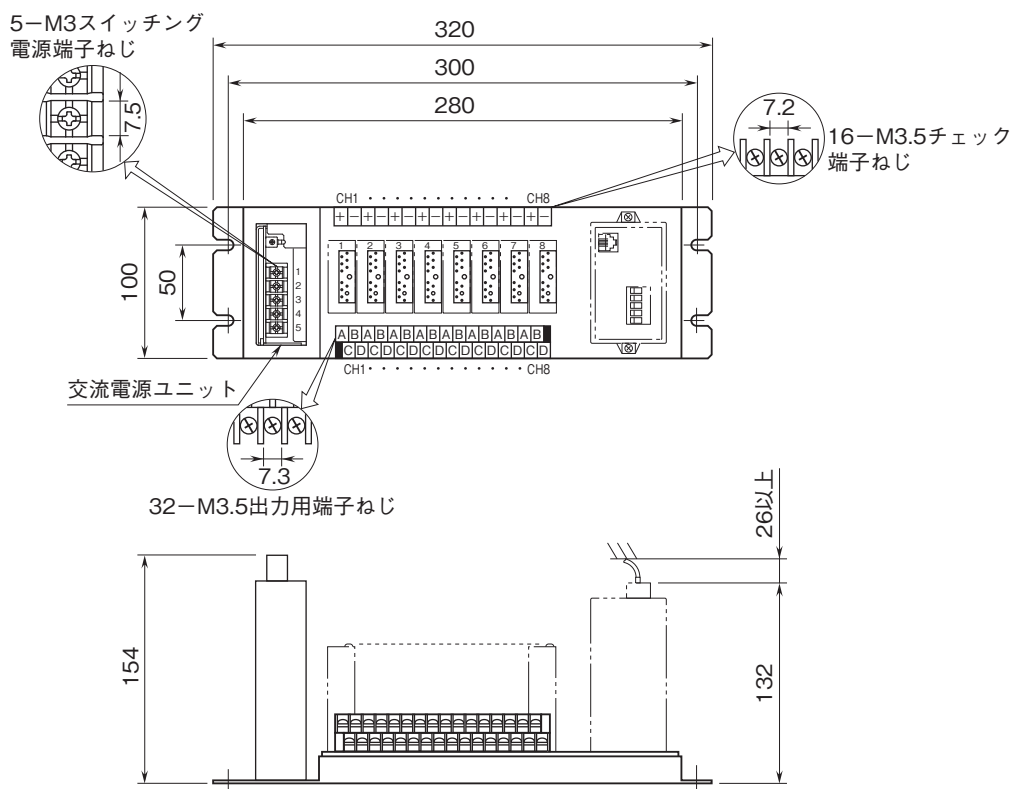
■M8BS2-082-M2



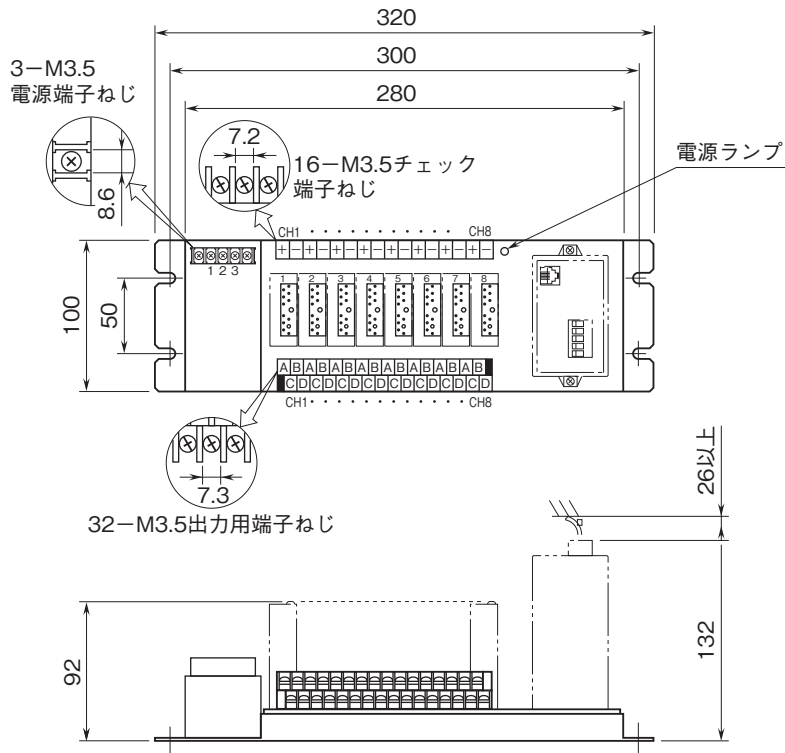
■M8BS2-082-R



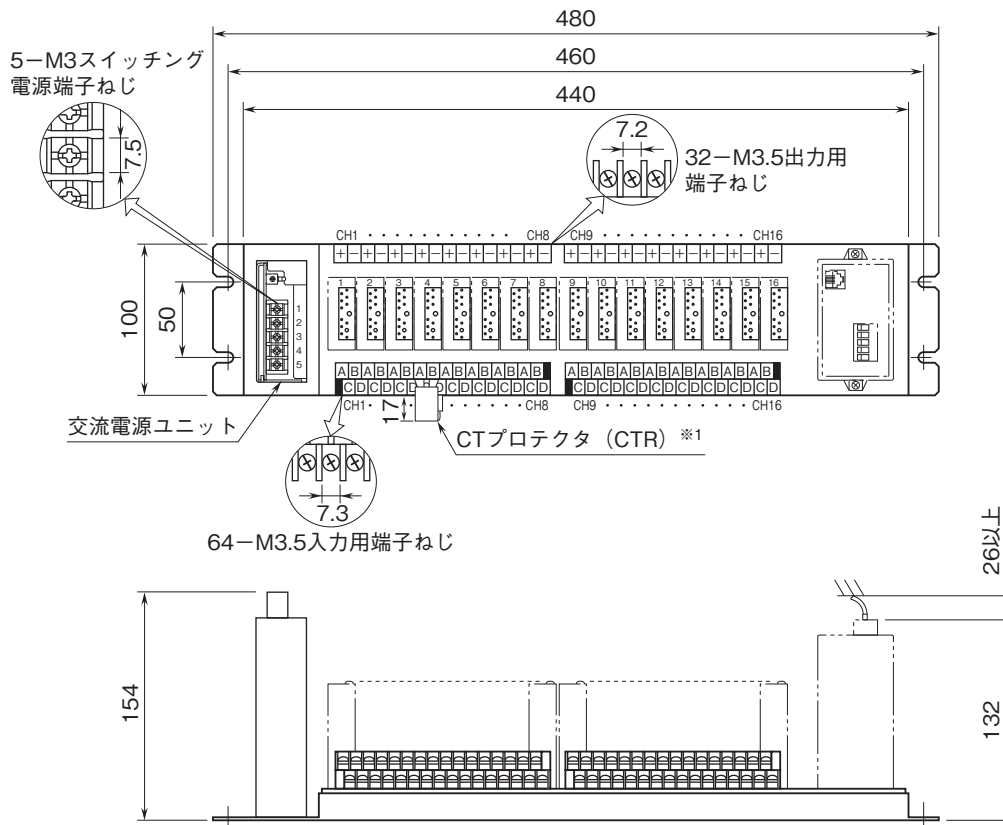
■M8BS2-083-M2



■M8BS2-083-R

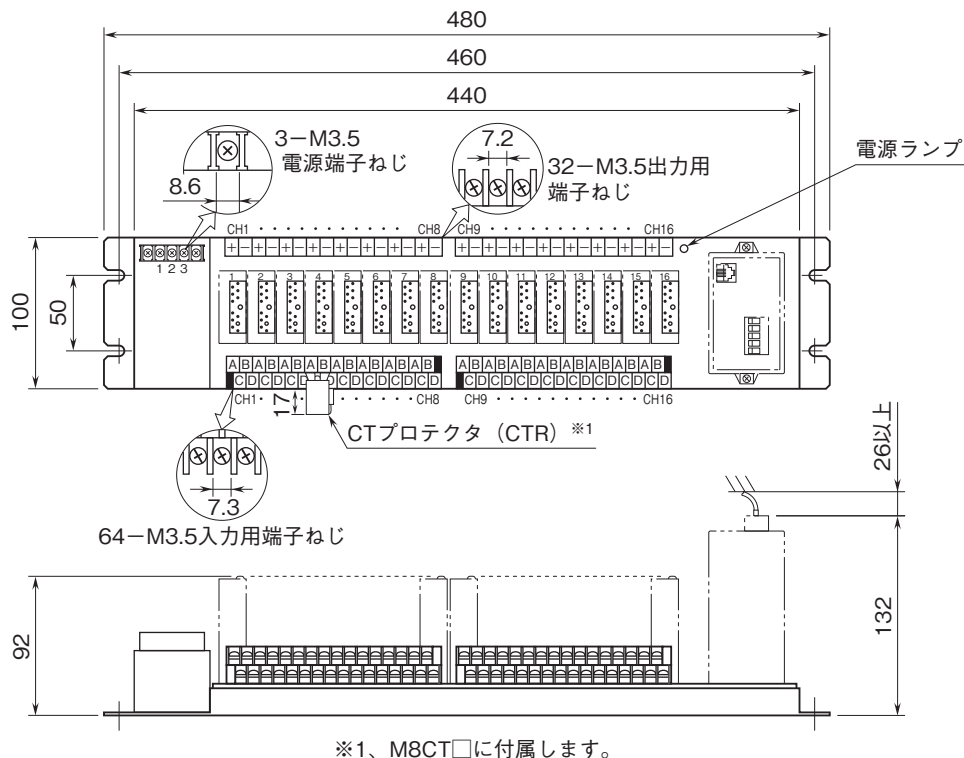


■M8BS2-161-M2

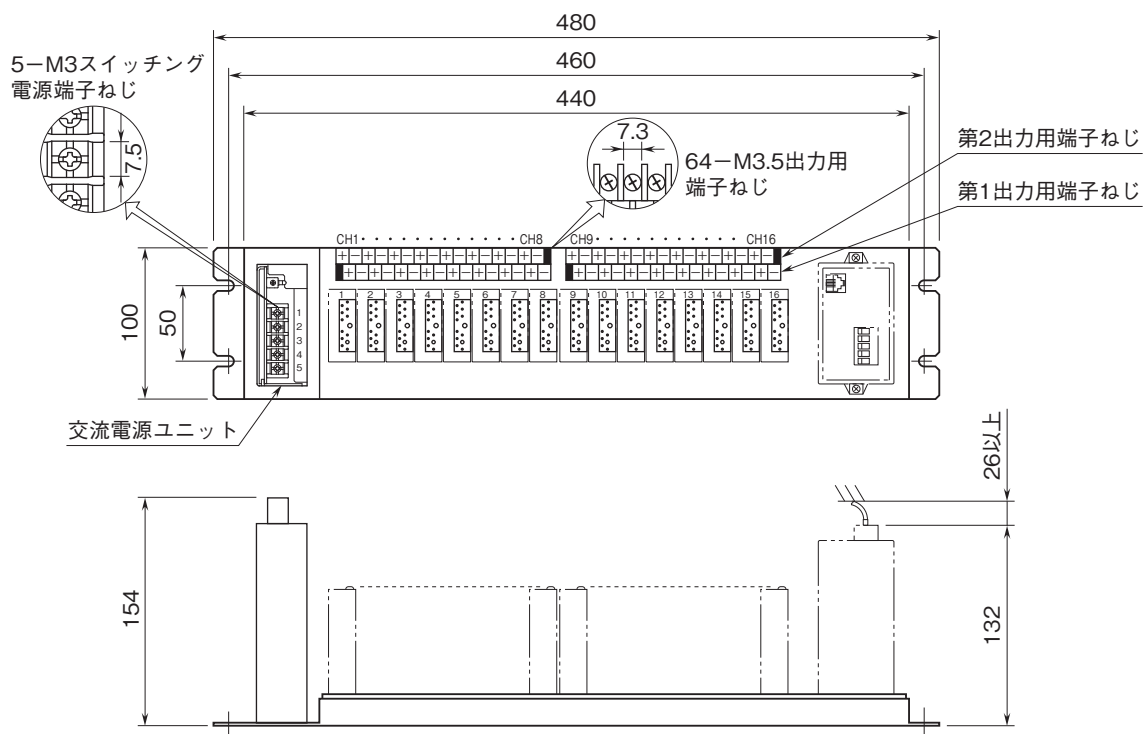


※1、M8CT□に付属します。

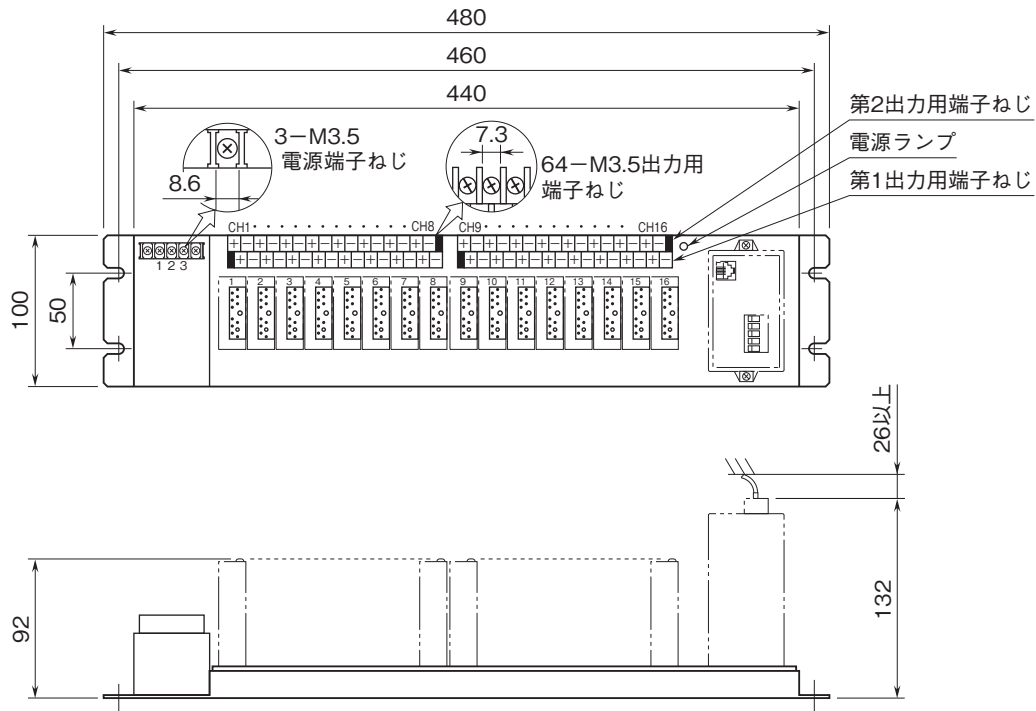
■M8BS2-161-R



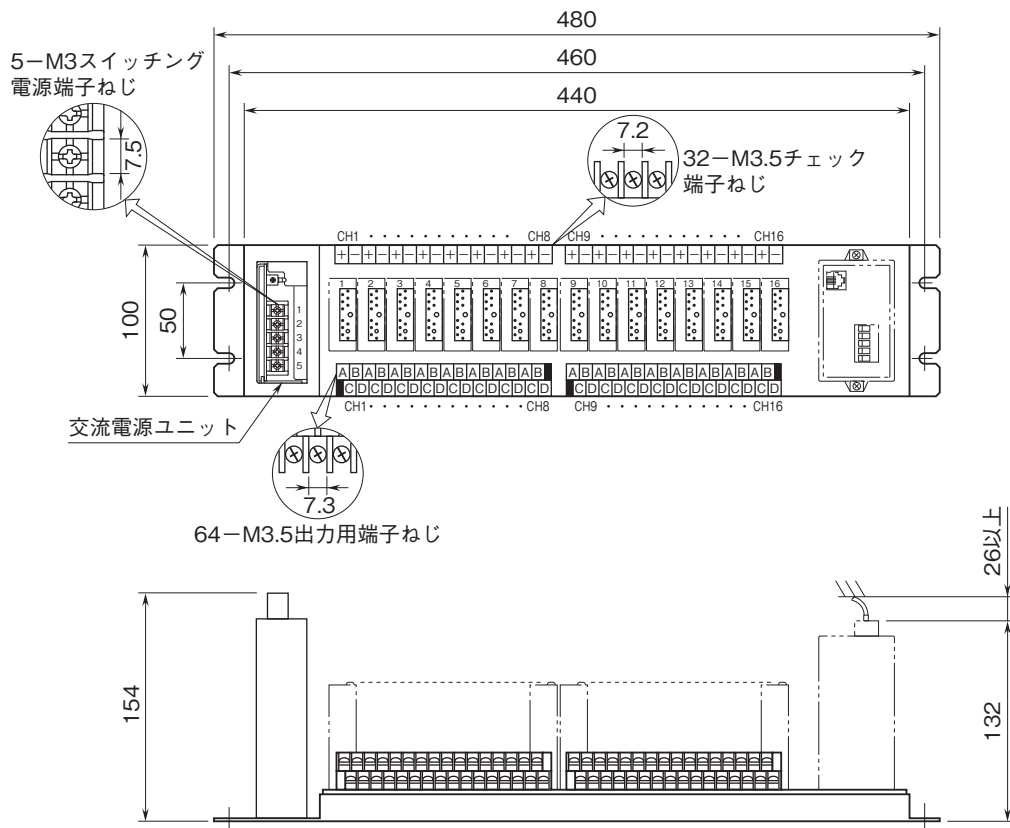
■M8BS2-162-M2



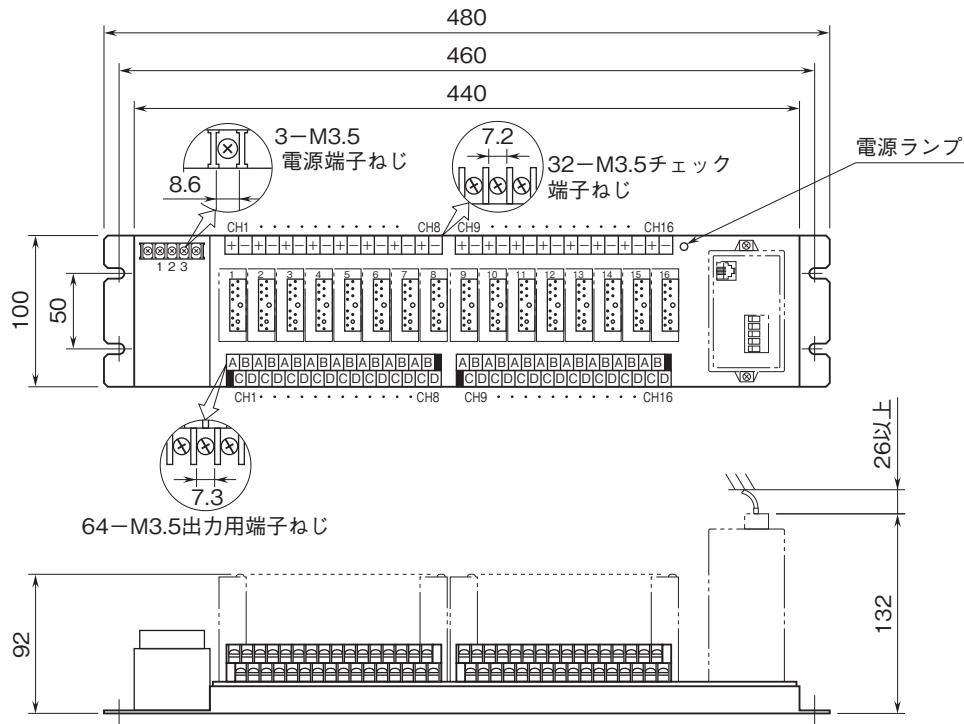
■M8BS2-162-R



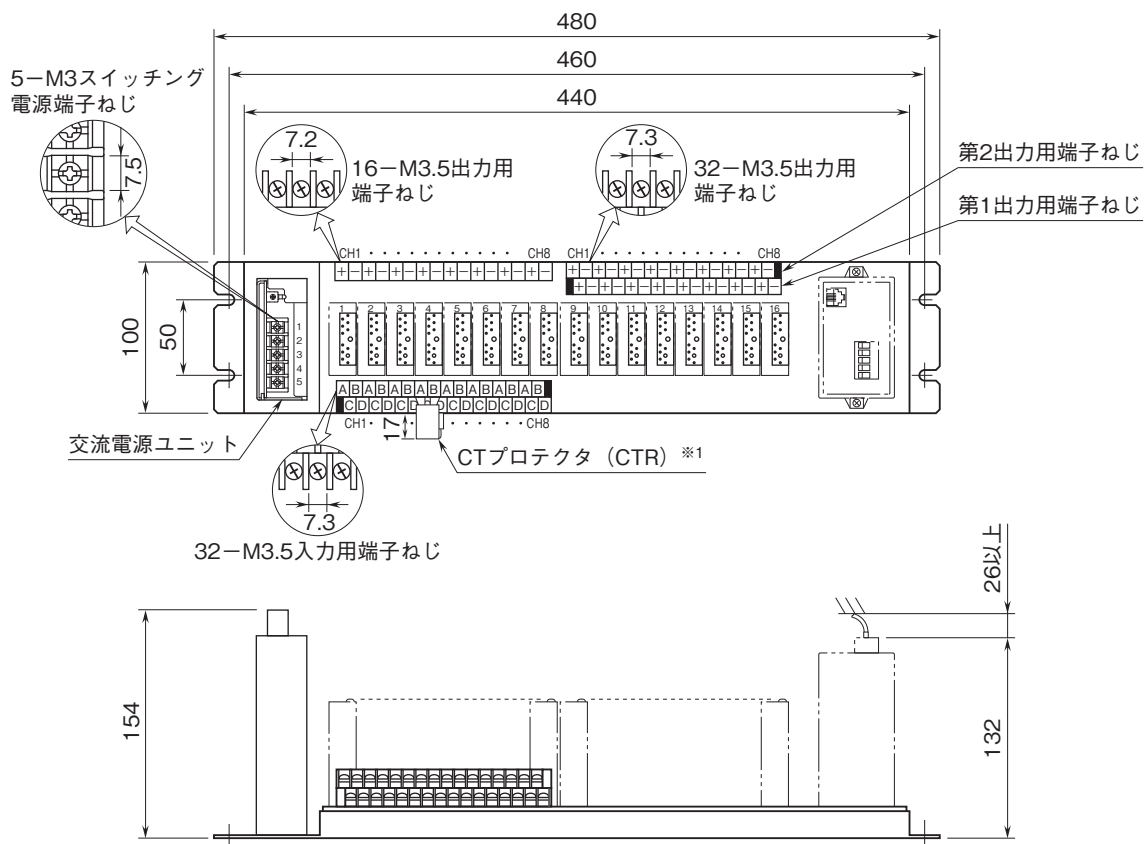
■M8BS2-163-M2



■M8BS2-163-R

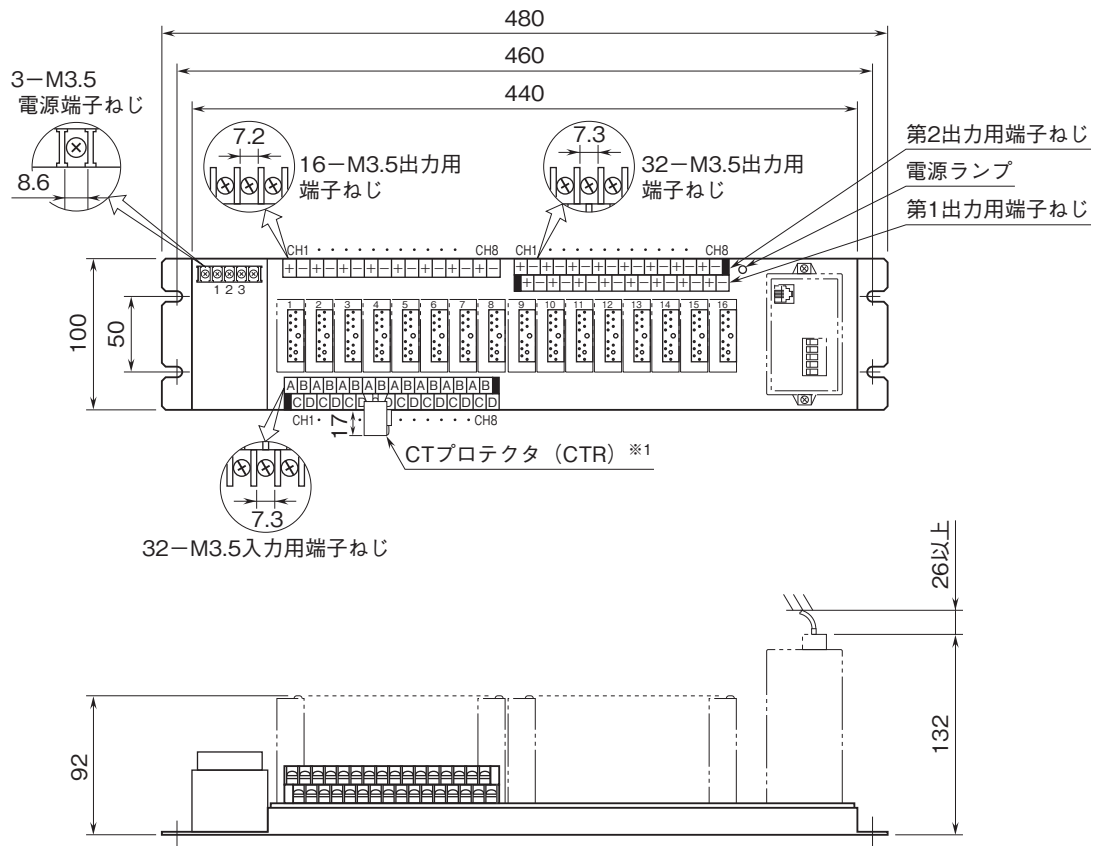


■M8BS2-164-M2



※1、M8CT□に付属します。

■M8BS2-164-R



※1、M8CT□に付属します。



- 記載内容はお断りなしに変更することがありますのでご了承ください。
 - ご注文・ご使用に際しては、弊社ホームページの「ご注文に際して」を必ずご確認ください。
 - 本製品を輸出される場合には、外国為替および外国貿易法の規制をご確認の上、必要な手続きをお取りください。
安全保障貿易管理については、弊社ホームページより「輸出（該非判定）」をご覧ください。
- お問い合わせ先 ホットライン：0120-18-6321