

価格の改定を実施させていただく場合がございます。
最新価格につきましては、お問い合わせ下さい。

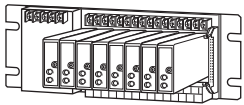
形式:M8BS-8

絶縁2出力超小形信号変換器 ピコマル シリーズ

8連ベース

主な機能と特長

- 絶縁2出力超小形信号変換器ピコマル専用の8連ベース
- 計装パネル内の電源配線を合理的に行うのに大変便利
- 共通給電方式で個々の電源配線が不要



形式:M8BS-8①-②③

価格

基本価格 37,500円

加算価格

85~132V AC(シングル電源) +13,500円

85~132V AC(2系統電源) +24,000円

170~264V AC(シングル電源) +13,500円

・オプション仕様により加算あり。

ご注文時指定事項

・形式コード:M8BS-8①-②③

①~③は下記よりご選択下さい。

(例:M8BS-8U1-KK/Q)

・オプション仕様(例:/C01)

①結線方法(第1出力/第2出力)

U0:M3.5ねじ端子/M3.5ねじ端子

U1:富士通製FCN形コネクタ/M3.5ねじ端子

E1:東芝製DCS SAMP1用/M3.5ねじ端子

(パナソニック製AXM240001使用)

(本コードは生産中止となりました。)

代替機種としてコード「E1A」をご検討下さい。)

E1A:東芝製DCS SAMP1対応/M3.5ねじ端子

(オムロン製XG4A-4031使用)

E3:東芝製DCS SAIN1用/M3.5ねじ端子

(パナソニック製AXM220001使用)

(本コードは生産中止となりました。)

代替機種としてコード「E3A」をご検討下さい。)

E3A:東芝製DCS SAIN1対応/M3.5ねじ端子

(オムロン製XG4A-2031使用)

K3:アズビル製DCS J-PIM00モジュール用/M3.5ねじ端子

②供給電源

◆交流電源

K:85~132V AC(シングル電源)

(許容範囲 85~132V AC、47~63Hz)

KK:85~132V AC(2系統電源)

(許容範囲 85~132V AC、47~63Hz)

L:170~264V AC(シングル電源)

(許容範囲 170~264V AC、47~63Hz)

◆直流電源

R:24V DC(電源ユニットなし)

(許容範囲 ±10%、リップル含有率 10%p-p以下)

長期間稼働運転でご使用の場合は、2系統電源モデルをお勧めします。

③付加コード

◆オプション仕様

無記入:なし

/Q:あり(オプション仕様より別途ご指定下さい。)

オプション仕様

◆コーティング(詳細は、弊社ホームページをご参照下さい。)

ベース基板の半田面のみコーティングします。

変換器実装側はコーティングされません。

/C01:シリコン系コーティング +1,000円

/C02:ポリウレタン系コーティング +1,000円

/C03:ラバーコーティング +1,000円

機器仕様

収納台数:8台

接続方式

・電源:M3.5ねじ端子接続(ただし、交流電源時はM3ねじ端子接続)

(締付トルク 0.8N・m、ただし、交流電源時は0.5N・m)

・入出力端子:M3.5ねじ端子接続

(締付トルク 0.8N・m)

端子ねじ材質:鉄にニッケルメッキ

アイソレーション:入力-第1出力-第2出力-電源-FG間

電源ランプ:正常時点灯

設置仕様

消費電力

- ・交流電源:130VA以上
- ・直流電源:0.7A以上

使用温度範囲:0~55℃(交流電源用は0~50℃)

使用湿度範囲:30~90%RH(結露しないこと)

取付:壁取付

質量:

約0.8kg(K、L電源)

約0.9kg(KK電源)

約0.7kg(R電源)

性能

絶縁抵抗:100MΩ以上/500V DC

耐電圧:

入力-第1出力・第2出力・電源-FG間

1500V AC 1分間

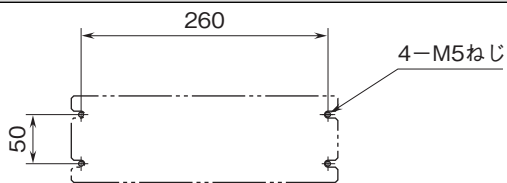
第1出力-第2出力-電源間

500V AC 1分間

ただし交流電源のとき 第1出力・第2出力-FG間

500V AC 1分間

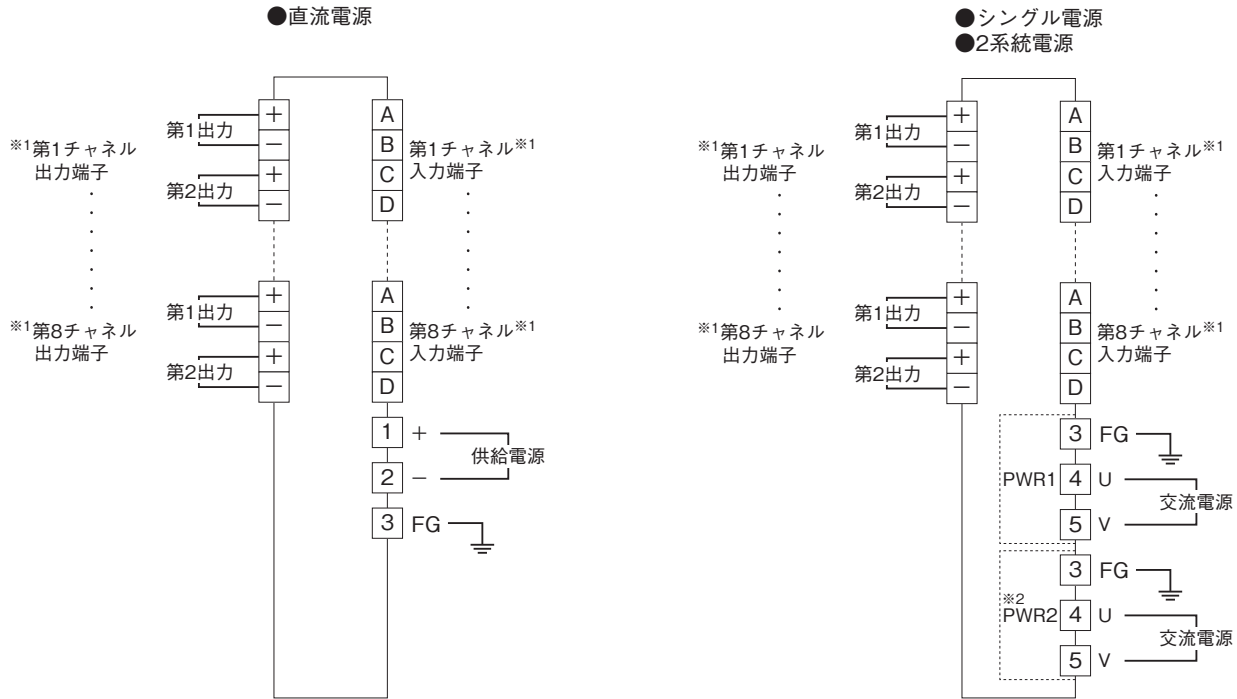
取付寸法図(単位:mm)



端子接続図

■形式:M8BS-8U0(M3.5ねじ端子/M3.5ねじ端子)

■端子接続図



※1、M8YS□、M8YC□挿入時は、入力端子/出力端子が逆になります。
入力信号は第1出力、または第2出力のどちらか一方をご使用下さい。

※2、PWR2は2系統電源時のみ付きます。

■形式:M8BS-8U1(富士通製FCN形コネクタ/M3.5ねじ端子)

●コネクタ対応表

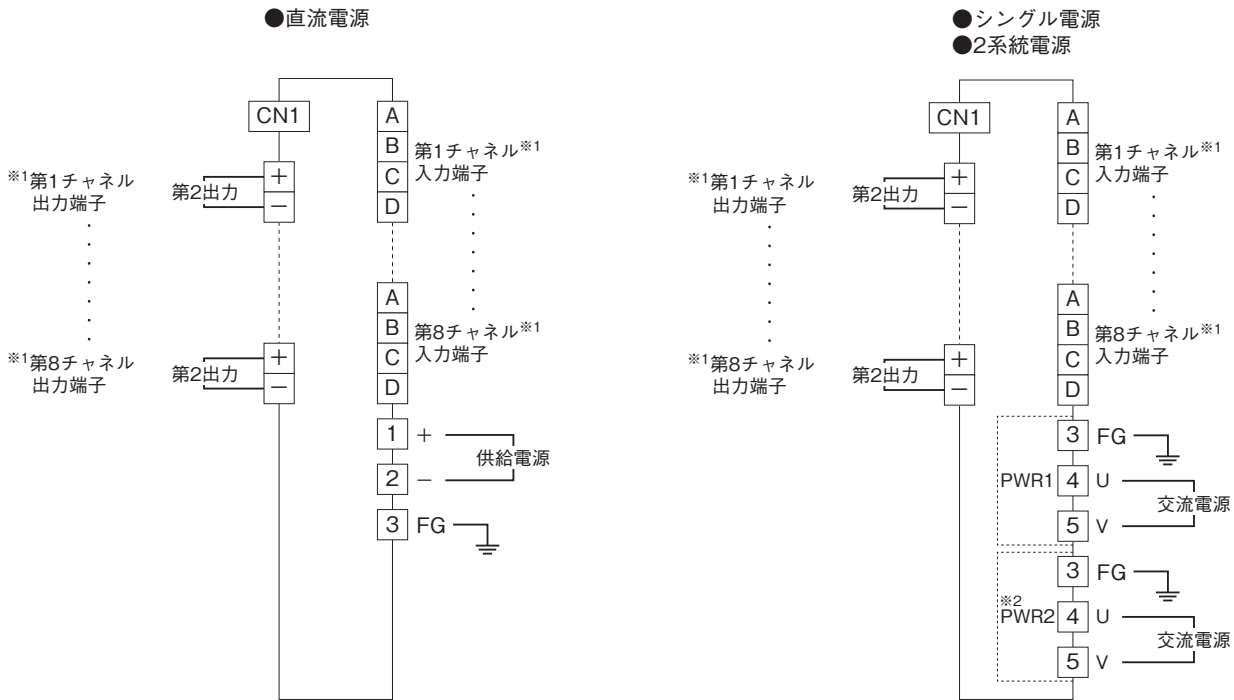
入出力コネクタ:オータックス製 N364P040AU
(富士通製 FCN-364P040-AU…生産終了)

CN1:第1出力信号または入力信号

ピン番号	ユニット信号	ピン番号	ユニット信号
A1	ch.1 +	B1	ch.1 -
A2	ch.2 +	B2	ch.2 -
A3	ch.3 +	B3	ch.3 -
A4	ch.4 +	B4	ch.4 -
A5	ch.5 +	B5	ch.5 -
A6	ch.6 +	B6	ch.6 -
A7	ch.7 +	B7	ch.7 -
A8	ch.8 +	B8	ch.8 -

A9~A20、B9~B20は不使用

■端子接続図



※1、M8YS□、M8YC□挿入時は、入力端子／出力端子が逆になります。
 入力信号は第1出力、または第2出力のどちらか一方をご使用下さい。
 ※2、PWR2は2系統電源時のみ付きます。

■形式:M8BS-8E1A(東芝製DCS SAMP1対応/M3.5ねじ端子)

●コネクタ対応表

出力コネクタ：オムロン製 XG4A-4031

CN1：SAMP1対応

ピン番号	ユニット信号	ピン番号	ユニット信号
1	NC	21	NC
2	NC	22	NC
3	NC	23	ch.5 +
4	NC	24	ch.5 -
5	NC	25	NC
6	NC	26	NC
7	NC	27	ch.4 +
8	NC	28	ch.4 -
9	NC	29	NC
10	NC	30	NC
11	ch.8 +	31	ch.3 +
12	ch.8 -	32	ch.3 -
13	NC	33	NC
14	NC	34	NC
15	ch.7 +	35	ch.2 +
16	ch.7 -	36	ch.2 -
17	NC	37	NC
18	NC	38	NC
19	ch.6 +	39	ch.1 +
20	ch.6 -	40	ch.1 -

コネクタと接続される信号は、変換器の入力信号または第1出力信号です。

東芝製DCS SAMP1はパナソニック製 AXM240001を使用しています。

コネクタが生産中止のためオムロン製 XG4A-4031で代用しています

(ケーブル側のコネクタは交換して下さい)。

■形式:M8BS-8E3A(東芝製DCS SAIN1対応/M3.5ねじ端子)

●コネクタ対応表

出力コネクタ:オムロン製 XG4A-2031

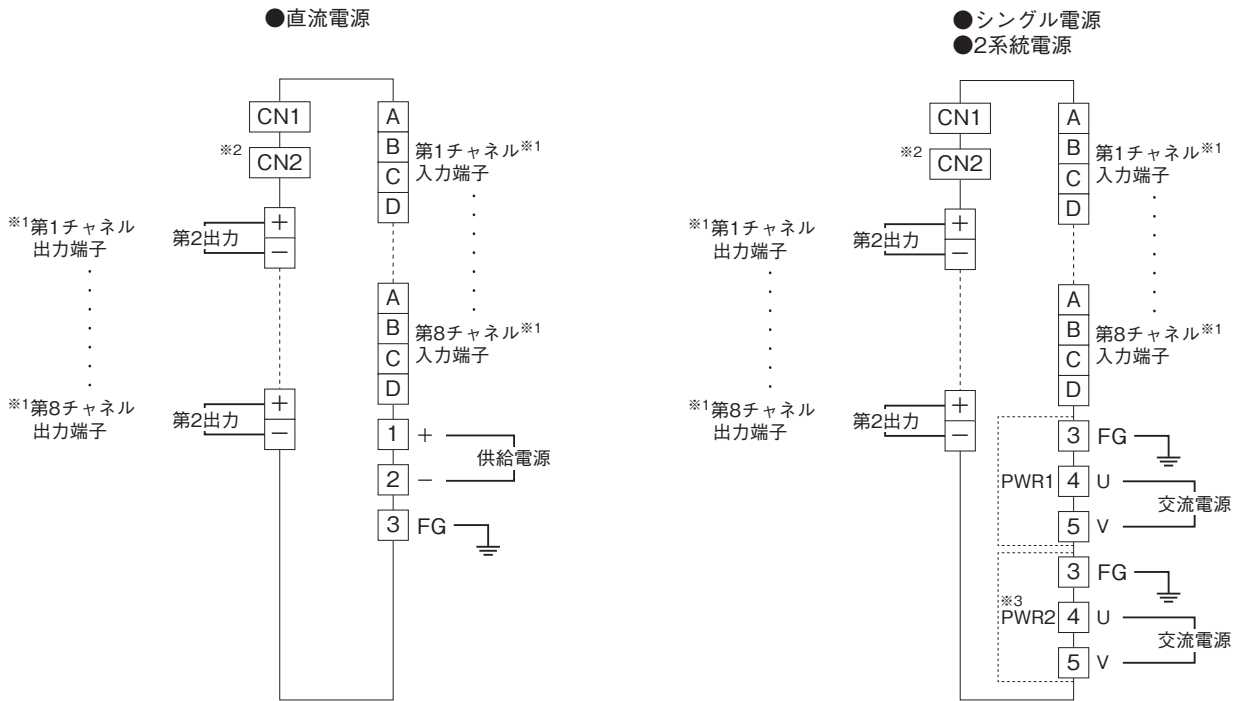
CN1:SAIN1対応

CN2:SAIN1対応(2重化使用時)

ピン番号	ユニット信号	ピン番号	ユニット信号
1	NC	11	ch.5 -
2	NC	12	ch.5 +
3	NC	13	ch.4 -
4	NC	14	ch.4 +
5	ch.8 -	15	ch.3 -
6	ch.8 +	16	ch.3 +
7	ch.7 -	17	ch.2 -
8	ch.7 +	18	ch.2 +
9	ch.6 -	19	ch.1 -
10	ch.6 +	20	ch.1 +

東芝製DCS SAIN1はパナソニック製 AXM220001を使用しています。
コネクタが生産中止のためオムロン製 XG4A-2031で代用しています
(ケーブル側のコネクタは交換して下さい)。

■端子接続図



- ※1、M8YS□、M8YC□挿入時は、入力端子/出力端子が逆になります。
入力信号は第1出力、または第2出力のどちらか一方をご使用下さい。
- ※2、M8BS-8E3Aのときのみ付きます。
- ※3、PWR2は2系統電源時のみ付きます。

■形式:M8BS-8K3(アズビル製DCS J-PIM00モジュール用/M3.5ねじ端子)

●I/Oケーブル:J-SSL/J-SSK
J-SRL/J-SRK

●ロケーション

出力コネクタ:第一電子工業製 57GE-40500-751

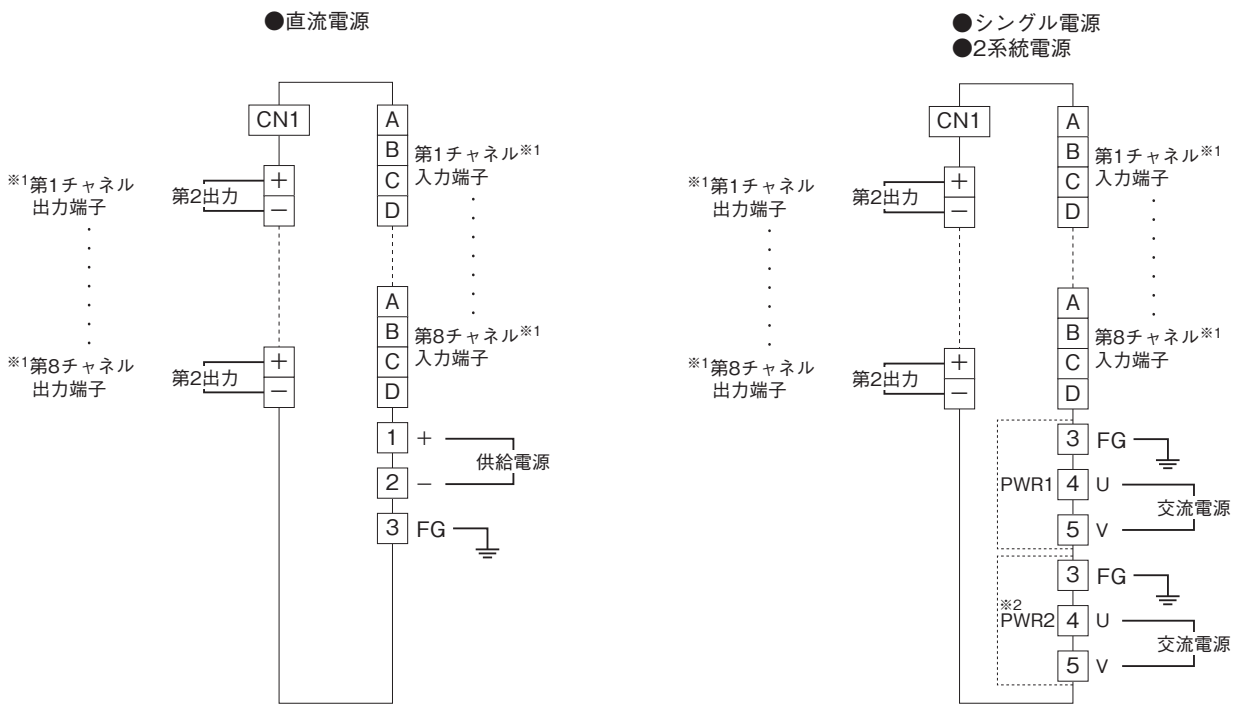
CN1:J-PIM00モジュール用

ピコマルのロケーション番号							
1	2	3	4	5	6	7	8
1	2	3	4	5	6	7	8

アズビル製DCS用PIコネクタ

パルス入力モジュールの入力回路用電源は、内部電源を使用しています。
コネクタと接続される信号は、変換器の入力信号または第1出力信号です。

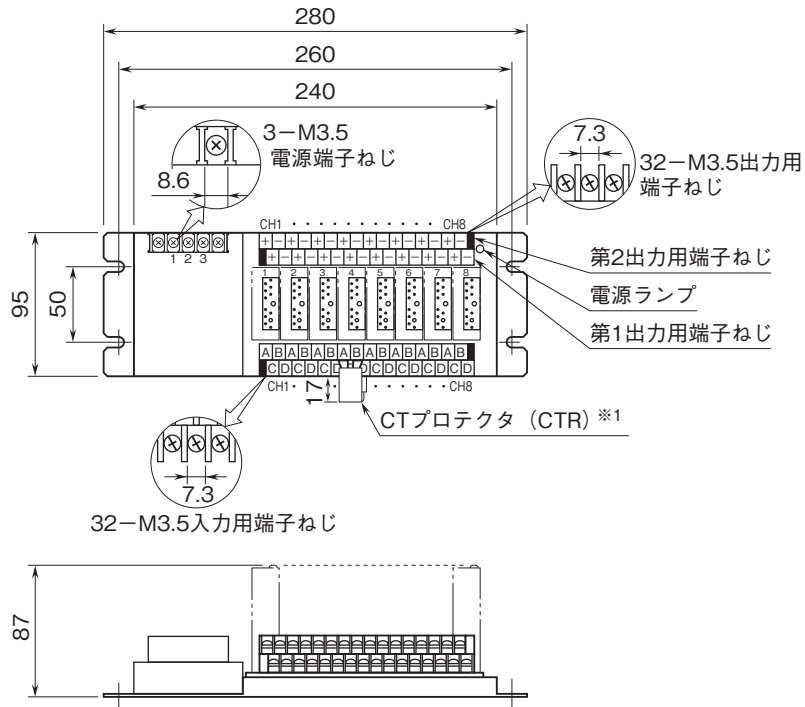
■端子接続図



※1、M8YS□、M8YC□挿入時は、入力端子/出力端子が逆になります。
入力信号は第1出力、または第2出力のどちらか一方をご使用下さい。
※2、PWR2は2系統電源時のみ付きます。

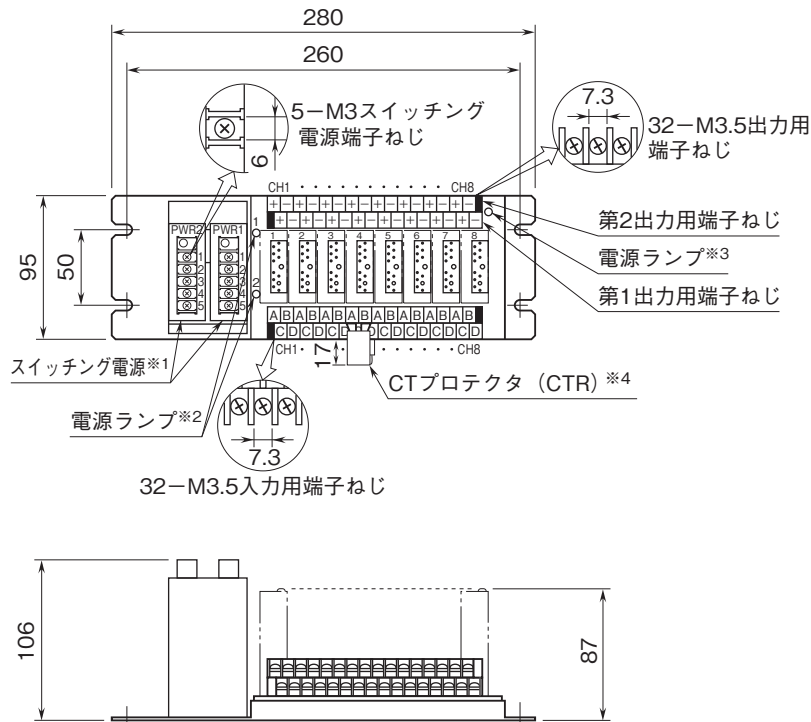
外形寸法図(単位:mm)

■M8BS-8U0-R



※1、M8CT□に付属します。

■M8BS-8U0-K, KK, L



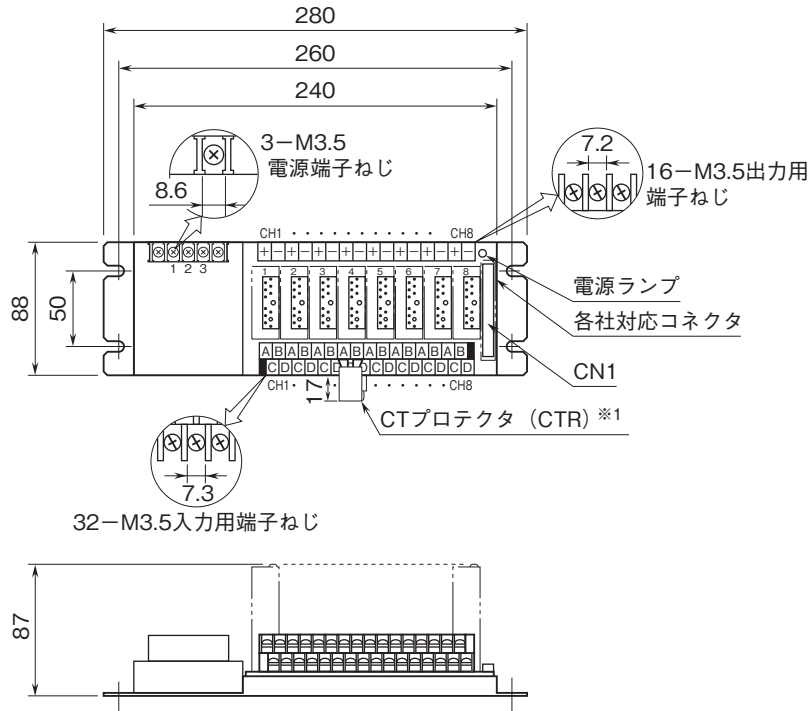
※1、PWR2は2系統電源時のみ付きます。

※2、2系統電源時のみ付きます。

※3、シングル電源時のみ付きます。

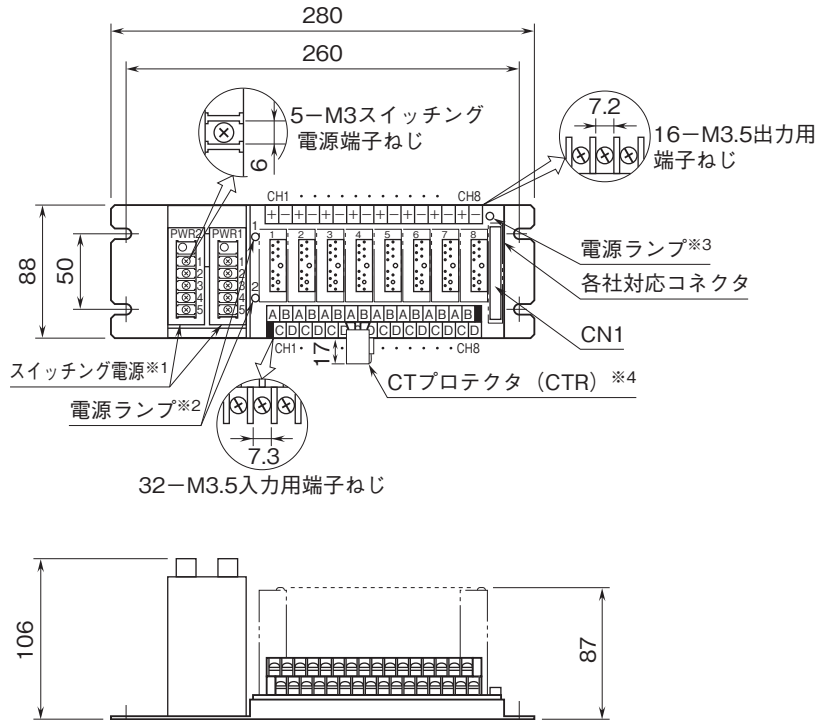
※4、M8CT□に付属します。

■M8BS-8U1、8E1A、8K3-R



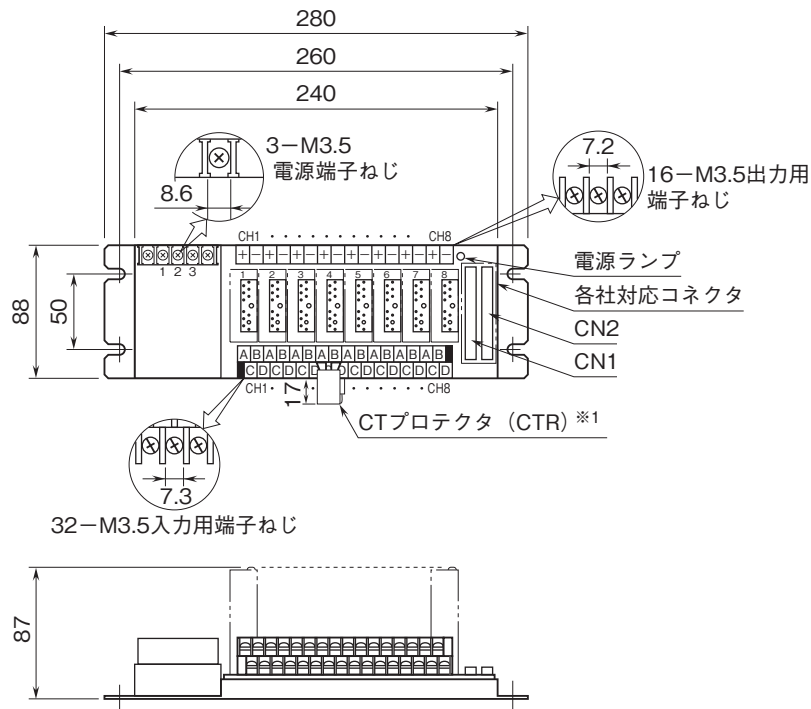
※1、M8CT□に付属します。

■M8BS-8U1、8E1A、8K3-K、KK、L



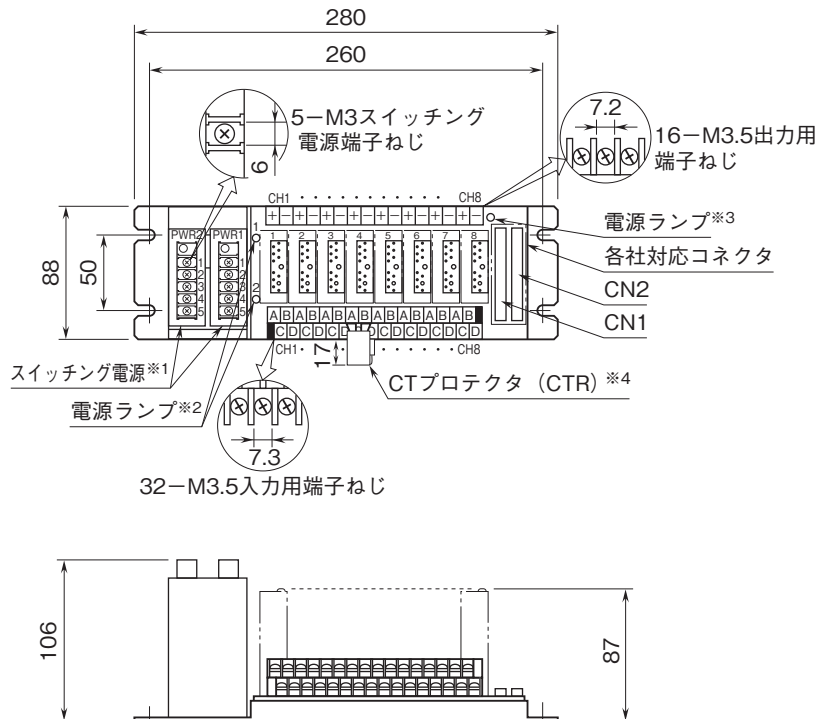
- ※1、PWR2は2系統電源時のみ付きます。
- ※2、2系統電源時のみ付きます。
- ※3、シングル電源時のみ付きます。
- ※4、M8CT□に付属します。

■M8BS-8E3A-R



※1、M8CT□に付属します。

■M8BS-8E3A-K, KK, L



※1、PWR2は2系統電源時のみ付きます。

※2、2系統電源時のみ付きます。

※3、シングル電源時のみ付きます。

※4、M8CT□に付属します。



- 記載内容はお断りなしに変更することがありますのでご了承ください。
 - ご注文・ご使用に際しては、弊社ホームページの「ご注文に際して」を必ずご確認ください。
 - 本製品を輸出される場合には、外国為替および外国貿易法の規制をご確認の上、必要な手続きをお取りください。
- 安全保障貿易管理については、弊社ホームページより「輸出（該非判定）」をご覧ください。

お問い合わせ先 ホットライン：0120-18-6321