

価格の改定を実施させていただく場合がございます。
最新価格につきましては、お問い合わせ下さい。

形式:M8BS-1

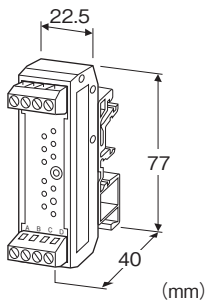
絶縁2出力超小形信号変換器 ピコマル シリーズ

1台用ソケット

(1出力用)

主な機能と特長

- 絶縁2出力超小形信号変換器ピコマル専用の1台用ソケット
- 1出力用(第2出力のみ)



形式:M8BS-1-1①

価格

基本価格 6,000円

加算価格

・オプション仕様により加算あり。

ご注文時指定事項

・形式コード:M8BS-1-1①

①は下記よりご選択下さい。

(例:M8BS-1-1/Q)

・オプション仕様(例:/C01)

出力の種類

1:1出力用

ただし、M8CT、M8CT1、M8XT2およびM8XT3には使用できません。

また、M8TS、M8TS1をご使用の場合は、付加コード/SK を選択して下さい。

①付加コード

◆オプション仕様

無記入:なし

/Q:あり(オプション仕様より別途ご指定下さい。)

オプション仕様

◆コーティング(詳細は、弊社ホームページをご参照下さい。)

ソケット基板の半田面のみコーティングします。

変換器実装側はコーティングされません。

/C01:シリコン系コーティング +1,000円

/C02:ポリウレタン系コーティング +1,000円

/C03:ラバーコーティング +1,000円

機器仕様

接続方式:ユーロ端子接続

(適用電線サイズ:0.14~1.5mm²、剥離長 7mm)

ハウジング材質:難燃性樹脂

アイソレーション:入力-第2出力-電源間

設置仕様

供給電源:許容電圧範囲 24V DC ±10%

リップル含有率10%p-p以下

使用温度範囲:0~55℃

使用湿度範囲:30~90%RH(結露しないこと)

取付:DINレール取付

・適合DINレール:

DIN/EN 50045(15×5)

DIN/EN 50022(35×7.5)

DIN/EN 50035(G 32)

質量:約40g

性能

絶縁抵抗:100MΩ以上/500V DC

耐電圧:入力-第2出力・電源間

1500V AC 1分間

第2出力-電源間

500V AC 1分間

適合規格

適合EU指令:

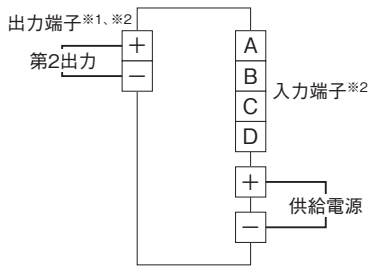
電磁両立性指令(EMC指令)

EMI EN 61000-6-4

EMS EN 61000-6-2

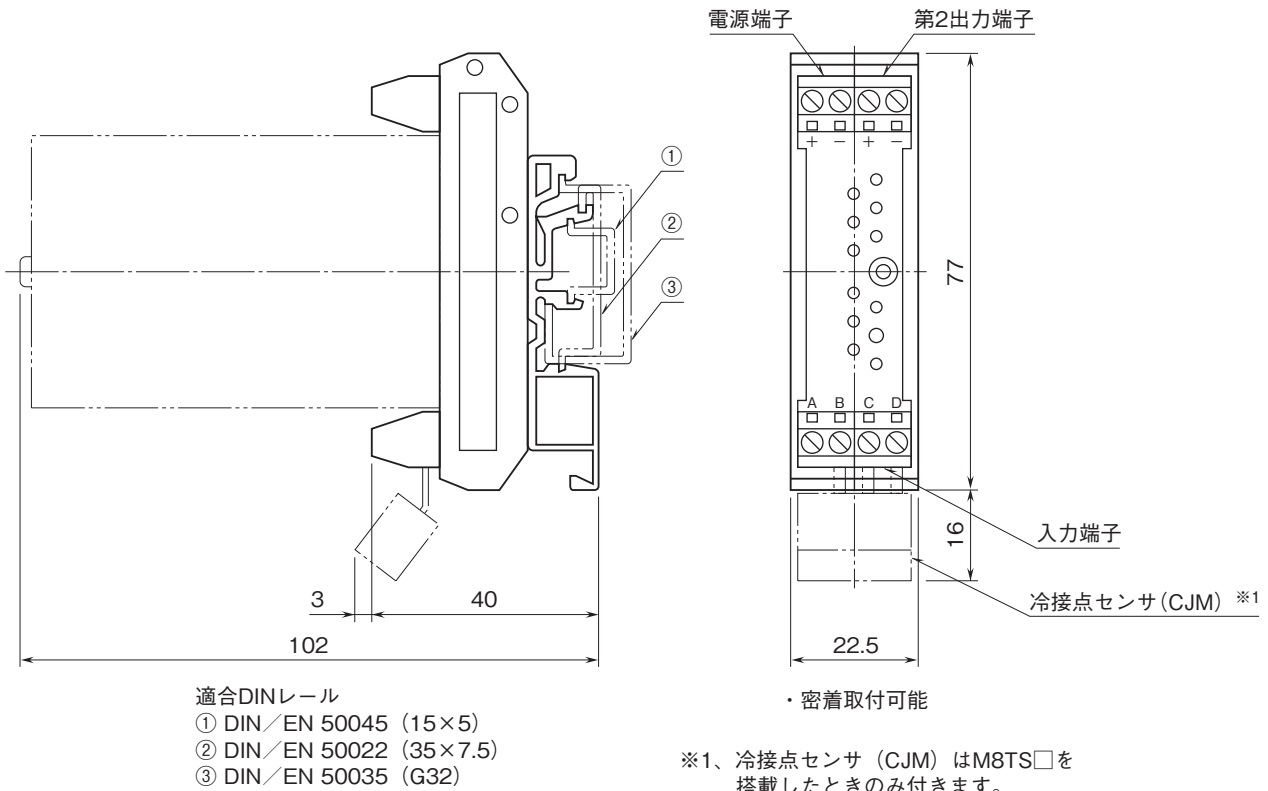
RoHS指令

端子接続図



- ※1、第1出力は出力されません。
- ※2、M8YS□、M8YC□挿入時は、入力端子／出力端子が逆になります。

外形寸法図(単位:mm)



- 記載内容はお断りなしに変更することがありますのでご了承ください。
 - ご注文・ご使用に際しては、弊社ホームページの「ご注文に際して」を必ずご確認ください。
 - 本製品を輸出される場合には、外国為替および外国貿易法の規制をご確認の上、必要な手続きをお取りください。
 安全保障貿易管理については、弊社ホームページより「輸出 (該非判定)」をご覧ください。
- お問い合わせ先 ホットライン：0120-18-6321