

価格の改定を実施させていただく場合がございます。  
最新価格につきましては、お問い合わせ下さい。

形式:OTT2

## 計装用プラグイン形変換器 M・UNIT シリーズ

### カップル変換器

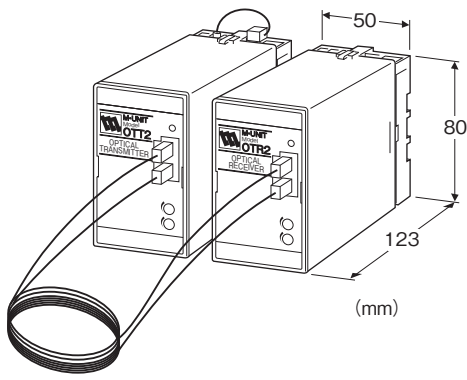
(超高耐圧、光ファイバ絶縁、入力ユニット)

主な機能と特長

- 超高耐圧 (数10万V) 絶縁
- 熱電対入力ユニットと出力ユニット間を光ファイバケーブルで絶縁 (各ユニットの供給電源の絶縁対策はユーザ所掌)
- バーンアウト、リニアライザ付

アプリケーション例

- イオン注入装置
- 電子線放射設備
- 電気集塵装置
- 変電設備における配線の誘導ノイズ対策



## 形式:OTT2-①-②③

### 価格

基本価格 190,000円

加算価格

・オプション仕様により加算あり。

### ご注文時指定事項

・形式コード:OTT2-①-②③

①～③は下記よりご選択下さい。

(例:OTT2-2-B/BL/Q)

・入力レンジ(例:0～800℃)

・オプション仕様(例:/C01/S01)

### ①入力信号(熱電対)

1:(PR) (測定範囲 0～1760℃)

2:K(CA) (測定範囲 -270～+1370℃)

3:E(CRC) (測定範囲 -270～+1000℃)

4:J(IC) (測定範囲 -210～+1200℃)

5:T(CC) (測定範囲 -270～+400℃)

6:B(RH) (測定範囲 0～1820℃)

7:R(測定範囲 -50～+1760℃)

8:S(測定範囲 -50～+1760℃)

N:N(測定範囲 -270～+1300℃)

0:上記以外

### ②供給電源

◆交流電源

B:100V AC

C:110V AC

D:115V AC

F:120V AC

G:200V AC

H:220V AC

J:240V AC

◆直流電源

S:12V DC

R:24V DC

### ③付加コード(複数項指定可能)

◆バーンアウト

無記入:バーンアウト上方

/BL:バーンアウト下方

/BN:バーンアウトなし

◆オプション仕様

無記入:なし

/Q:あり(オプション仕様より別途ご指定下さい。)

### オプション仕様(複数項指定可能)

◆コーティング(詳細は、弊社ホームページをご参照下さい。)

/C01:シリコン系コーティング +1,000円

/C02:ポリウレタン系コーティング +1,000円

/C03:ラバーコーティング +1,000円

◆端子ねじ材質

/S01:ステンレス +500円

### 関連機器

カップル変換器(出力ユニット、形式:OTR2)

光ファイバケーブル

・10m用(形式:AMPCP2-10M)

・20m用(形式:AMPCP2-20M)

・30m用(形式:AMPCP2-30M)

使用光ケーブル

(三菱ケミカル製 スーパーエスカ SH 4001

許容屈曲半径:25mm、引張り強度:70N以下)

使用光プラグコネクタ

(Broadcom製 HFBR-4532Z)

推奨SSR(オムロン製 G3NA)

## 機器仕様

構造:プラグイン構造  
伝送方式:光パルス信号(100~500Hz)  
最大伝送距離:30m  
接続方式  
・入力・出力・電源:M3.5ねじ端子接続  
・光ファイバ:コネクタ接続  
端子ねじ材質:鉄にクロメート処理(標準)または、ステンレス  
ハウジング材質:難燃性黒色樹脂  
アイソレーション:入力・温度制御出力-電源間  
ゼロ調整範囲:-5~+5%(前面から調整可)  
スパン調整範囲:95~105%(前面から調整可)  
バーンアウト:上方振切れ(標準)、下方またはバーンアウトなし  
のときは付加コードで指定  
リニアライザ:標準装備  
冷接点補償:冷接点センサを入力端子に密着取付(ただし、B  
熱電対の場合は冷接点補償なし)  
電源表示ランプ:緑色LED、電源供給時点灯

## 入力仕様

入力抵抗:30k $\Omega$ 以上  
バーンアウト検出電流:0.1 $\mu$ A  
製作可能範囲  
スパン:3mV以上  
入力バイアス:入力スパン(起電力)の1.5倍以下  
・(PR):最小スパン 約370 $^{\circ}$ C以上  
・K(CA):最小スパン 約75 $^{\circ}$ C以上  
・E(CRC):最小スパン 約50 $^{\circ}$ C以上  
・J(IC):最小スパン 約60 $^{\circ}$ C以上  
・T(CC):最小スパン 約75 $^{\circ}$ C以上  
・B(RH):最小スパン 約780 $^{\circ}$ C以上  
・R:最小スパン 約360 $^{\circ}$ C以上  
・S:最小スパン 約380 $^{\circ}$ C以上  
・N:最小スパン 約110 $^{\circ}$ C以上  
入力温度範囲が0 $^{\circ}$ C未満から始まる場合は、部分的に基準精  
度外になることがありますので、お問合わせ下さい。

## 出力仕様

■出力信号:外付SSR(入力用ユニットOTT2から出力)  
SSR駆動電圧:約15V  $Z_0=1.2k\Omega$

## 設置仕様

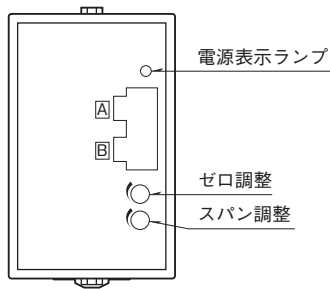
供給電源  
・交流電源:許容電圧範囲 定格電圧 $\pm$ 10%  
50/60 $\pm$ 2Hz 約3VA  
・直流電源:許容電圧範囲 定格電圧 $\pm$ 10%  
リップル含有率10%p-p以下  
約2.6W(24V DC時 約110mA)  
使用温度範囲:-5~+60 $^{\circ}$ C  
使用湿度範囲:30~90%RH(結露しないこと)

取付:壁またはDINレール取付  
質量:約350g

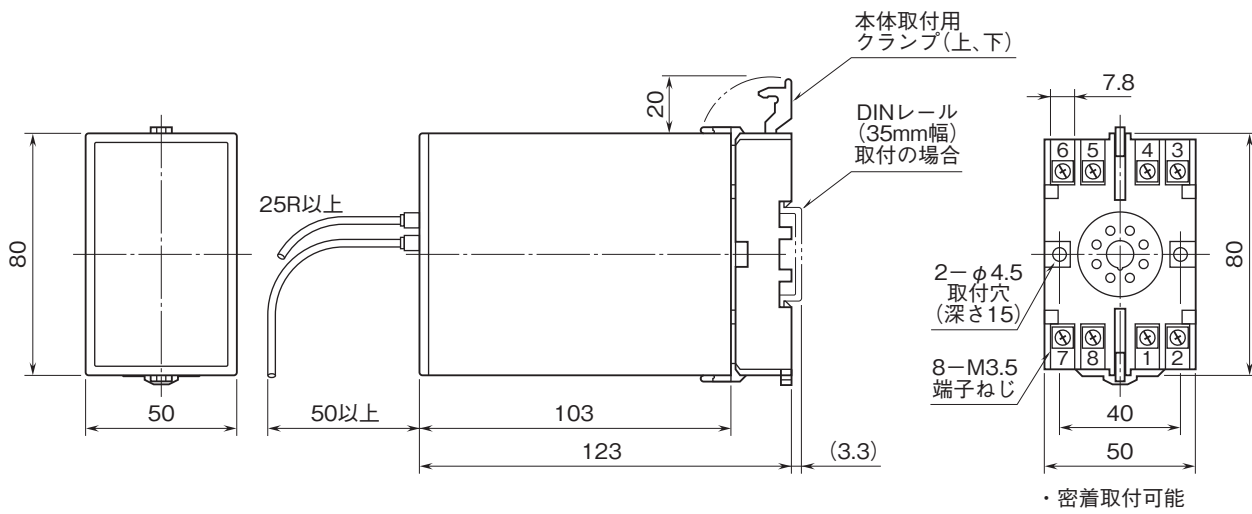
## 性能(スパンに対する%で表示)

基準精度: $\pm$ 0.3%  
(R、S、PRは400 $^{\circ}$ C以上、Bは770 $^{\circ}$ C以上)  
(OTT2、OTR2を組合わせての性能)  
冷接点補償精度:  
20 $\pm$ 10 $^{\circ}$ Cにおいて  
・K、E、J、T、N熱電対: $\pm$ 0.5 $^{\circ}$ C  
・S、R、PR熱電対: $\pm$ 1 $^{\circ}$ C  
温度係数: $\pm$ 0.015%/ $^{\circ}$ C  
(R、S、PRは400 $^{\circ}$ C以上、Bは770 $^{\circ}$ C以上)  
応答時間:0.6s以下(0 $\rightarrow$ 90%)(OTT2、OTR2を組合わせての  
性能)  
バーンアウト時間:10s以下  
電源電圧変動の影響: $\pm$ 0.1%/許容電圧範囲  
絶縁抵抗:100M $\Omega$ 以上/500V DC  
耐電圧:  
入力・温度制御出力-電源-大地間  
2000V AC 1分間

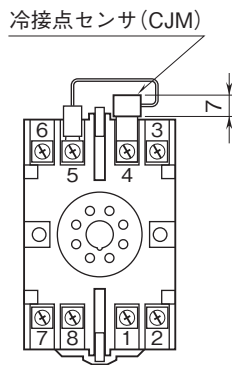
パネル図



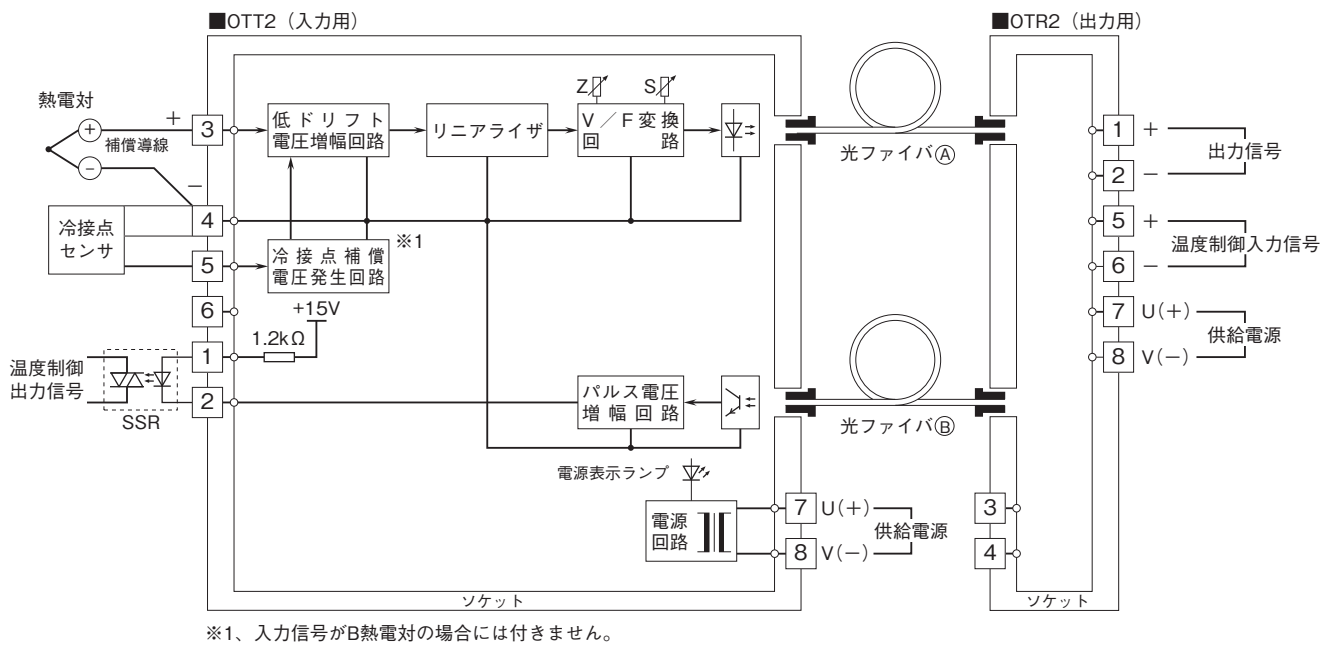
外形寸法図(単位:mm)



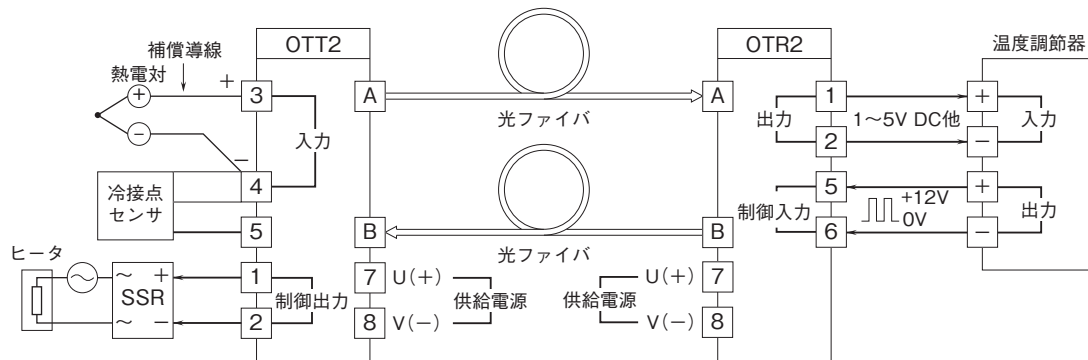
端子番号図(単位:mm)



ブロック図・端子接続図



動作説明



OTT2は熱電対の信号を光の点滅パルスに変換し、光ファイバを伝送路としてOTR2に送信します。  
OTR2はこの信号をアナログ信号に変換して出力します。  
同時にOTR2は温度コントローラなどのオン・オフ温度制御信号を光の点滅パルスに変換し、光ファイバを伝送路としてOTT2に送信します。OTT2はこの信号をSSR駆動用の電圧パルス信号に変換して出力します。  
SSRにはDC入力用でゼロクロス機能を有するものを使用して下さい。

- 記載内容はお断りなしに変更することがありますのでご了承ください。
- ご注文・ご使用に際しては、弊社ホームページの「ご注文に際して」を必ずご確認ください。
- 本製品を輸出される場合には、外国為替および外国貿易法の規制をご確認の上、必要な手続きをお取りください。  
安全保障貿易管理については、弊社ホームページより「輸出（該非判定）」をご覧ください。

お問い合わせ先 ホットライン：0120-18-6321