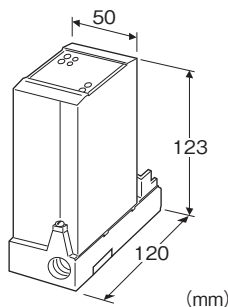


センサ信号用電空変換器 P・UNIT シリーズ

空気圧入力アラームセツタ

主な機能と特長

- 空気圧信号を入力とし、設定値に達したとき、接点の状態変化により警報信号を発信する空気圧入力アラームセツタ
- 警報接点出力と1~5V DCの2つの信号を出力



形式: PAS-①②-R③

価格

基本価格 132,000円

ご注文時指定事項

・形式コード: PAS-①②-R③

①~③は下記よりご選択下さい。

(例: PAS-25-R/A2S)

警報出力信号コード0の場合は、仕様書(図面番号: NSU-1033)をご利用下さい。

①入力接続口

2: Rc 1/4

7: 1/4 NPT プッシュ付

②警報出力信号

1: 1点警報(停電時上限側ON)

2: 1点警報(停電時下限側ON)

5: 上下限警報(異常時ON、停電時および正常時OFF)

6: 上下限警報(正常時ON、停電時および異常時OFF)

0: 指定警報動作

直流出力信号

1~5V DC(負荷抵抗 5000Ω以上)

供給電源

◆ 直流電源

R: 24V DC(許容範囲 ±10%、リップル含有率 10%p-p以下)

③付加コード

◆ 圧力レンジ

無記入: 0.2~1.0kgf/cm²

(kgf/cm²は国外へ輸出される場合のみご使用いただけます。

計量法により日本国内での使用は禁止されています。

代替として/A1Sを選択下さい。)

/A1S: 19.6~98.1kPa

/A2S: 20~100kPa

/A3S: 20.7~103.4kPa

/A2: 0.2~1.0bar

/A3: 3~15psig

(psigは国外へ輸出される場合のみご使用いただけます。

計量法により日本国内での使用は禁止されています。

代替として/A3Sを選択下さい。)

機器仕様

構造: 小形プラグイン構造

接続方式

・出力および電源: M3.5ねじ端子接続(締付トルク 0.8N・m)

・空気接続口: Rc1/4, 1/4NPTめねじ(締付トルク 12N・m以下)

主要部材質

・ケース: 難燃性黒色樹脂

・ソケット主要部: アルミニウムダイカスト

・端子ねじ: 鉄にニッケルメッキ

アイソレーション: 警報出力-直流出力-電源間

ゼロ調整範囲: -5~+5%(前面から調整可)

スパン調整範囲: 95~105%(前面から調整可)

警報設定: 多回転トリマ(前面から設定可)

警報設定範囲: 0~100%連続

モニタランプ: 赤色LED リレー励磁時点灯

電源ONタイマ: 電源入から約2秒間リレー非励磁

入力仕様

■ 圧力レンジ

19.6~98.1kPa

20~100kPa

20.7~103.4kPa

出力仕様

■警報出力: リレー接点

定格負荷: 100V AC 1A ($\cos \phi = 1$)

120V AC 1A ($\cos \phi = 1$)

240V AC 0.5A ($\cos \phi = 1$)

30V DC 1A (抵抗負荷)

最大開閉電圧: 380V AC 125V DC

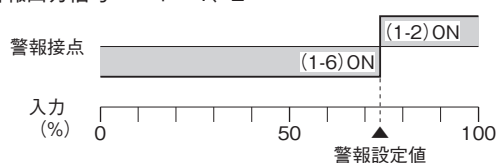
最大開閉電力: 120VA (AC) 30W (DC)

最小適用負荷: 5V DC 10mA

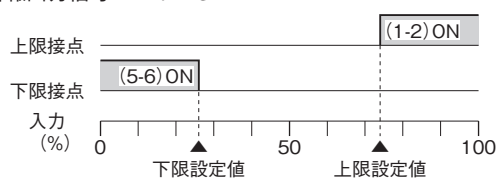
機械的寿命: 5000万回

警報動作: () 内は端子番号

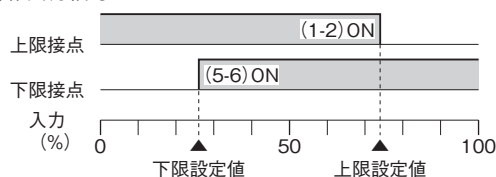
警報出力信号コード: 1、2



警報出力信号コード: 5



警報出力信号コード: 6



停電時動作:

- ・警報出力信号コード1は (1-2) ON
- ・警報出力信号コード2は (1-6) ON
- ・警報出力信号コード5、6は各接点ともOFF

設置仕様

消費電流: 約100mA

使用温度範囲: -5~+55°C

使用湿度範囲: 30~90%RH (結露しないこと)

取付: 壁取付

標準ラック取付金具 (形式: BX-16H) と組合わせてJIS標準ラックに組み込みも可

質量: 約600g

性能(スパンに対する%で表示)

基準精度: $\pm 0.3\%$

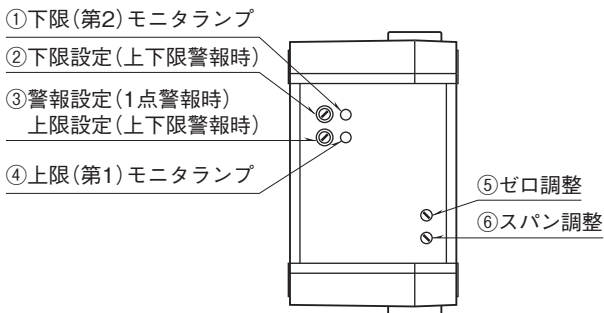
温度係数: 警報出力 $\pm 0.045\%/^{\circ}\text{C}$

電圧出力 $\pm 0.03\%/^{\circ}\text{C}$

応答時間: 約1.2s (90%設定時の0→100%入力)

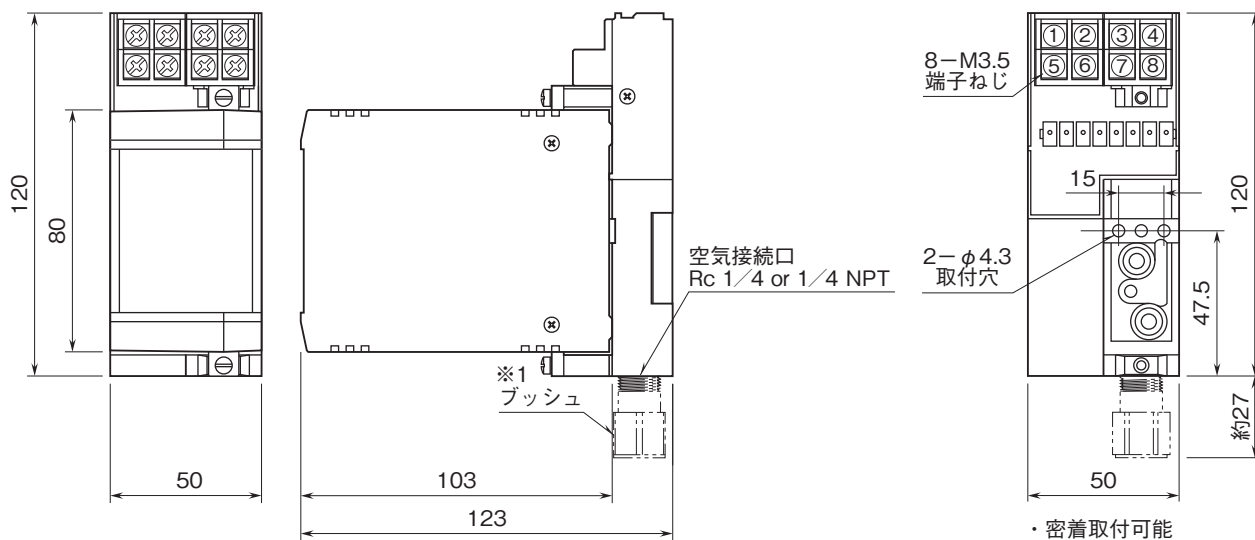
許容過大入力: 196kPa

パネル図



注) 1点警報形の場合は下限設定および下限モニタランプは付きません。

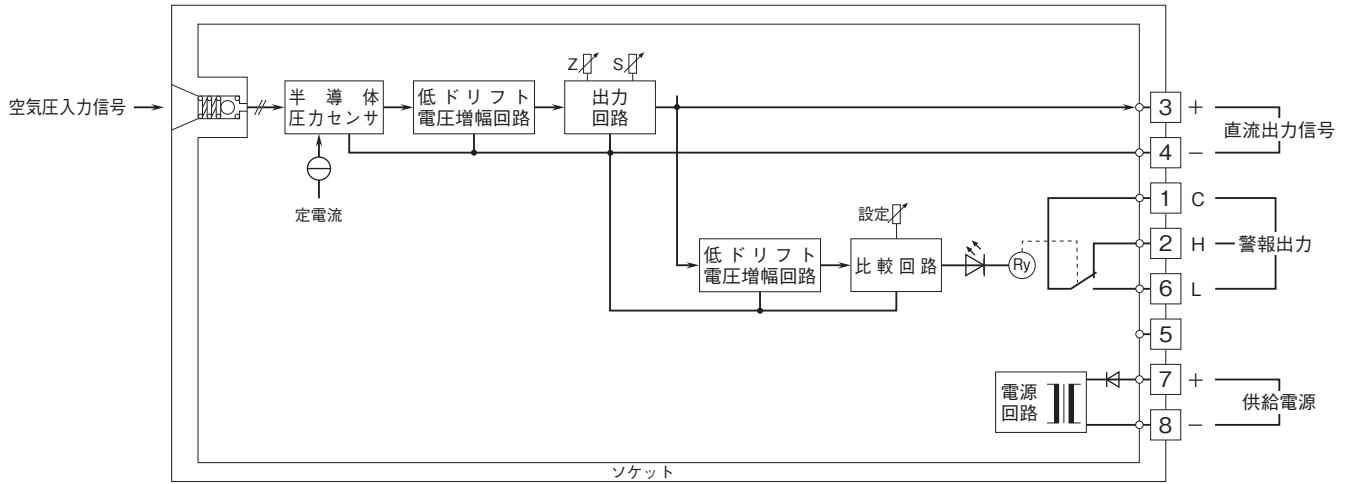
外形寸法図 (単位: mm) ・端子番号図



※1、プッシュは1/4 NPTのときのみ付きます。

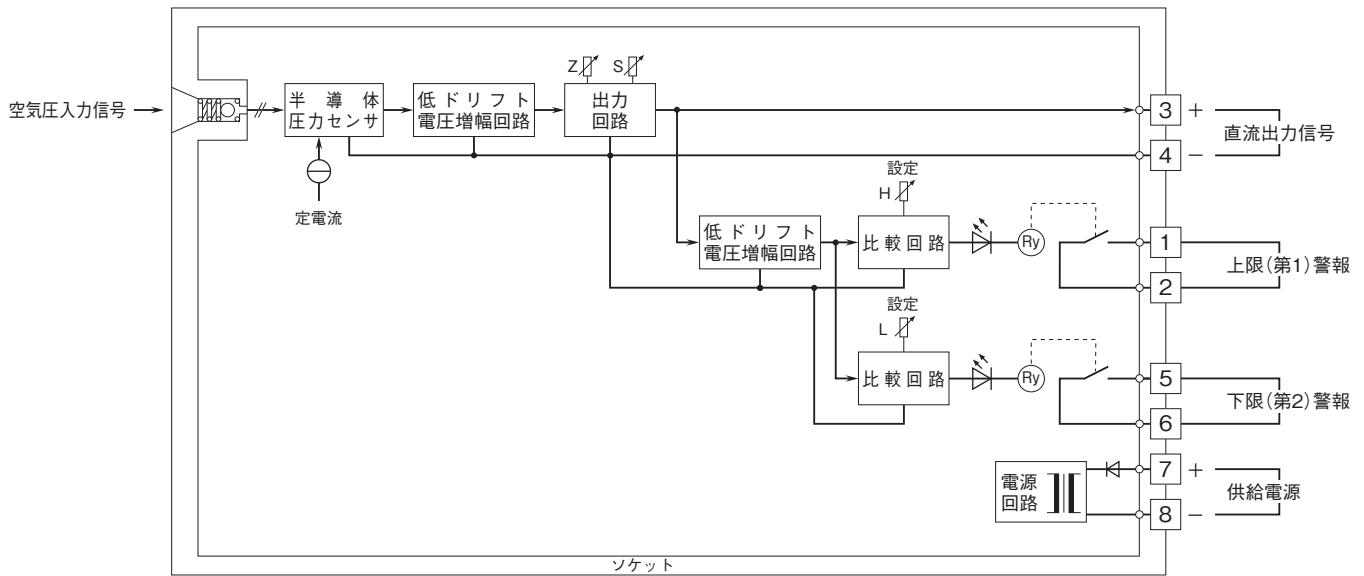
ブロック図・端子接続図

■1点警報のとき



出力側の接点状態は形式コードによって異なります。

■上下限警報のとき



出力側の接点状態は形式コードによって異なります。

- リレーの接点保護とノイズ除去のため下記の対策を行って下さい。
- ・AC電源のとき
- ・DC電源のとき



- 記載内容はお断りなしに変更することがありますのでご了承ください。
 - ご注文・ご使用に際しては、弊社ホームページの「ご注文に際して」を必ずご確認ください。
 - 本製品を輸出される場合には、外国為替および外国貿易法の規制をご確認の上、必要な手続きをお取りください。
安全保障貿易管理については、弊社ホームページより「輸出（該非判定）」をご覧ください。
- お問い合わせ先 ホットライン：0120-18-6321