

価格の改定を実施させていただく場合がございます。  
最新価格につきましては、お問い合わせ下さい。

## 形式:PID-CS

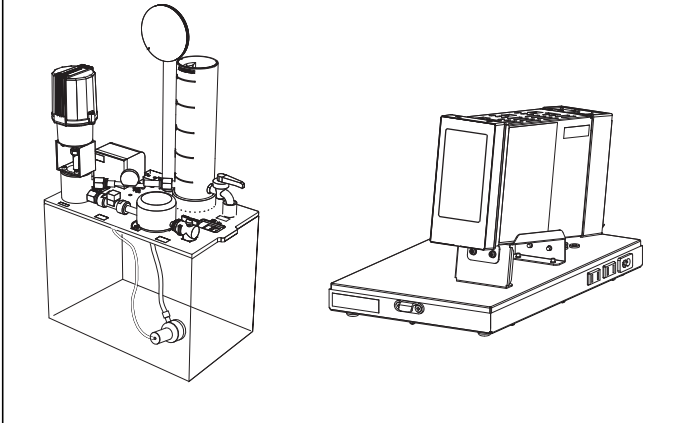
### 教材シリーズ

#### PID実習セット

(水位・流量制御、カスケード制御、液晶モニタ付)

##### 主な機能と特長

- 水位・流量・カスケードなどPID制御の実習・体験ができます。
  - パソコンを使用せずに、シングルループコントローラの画面上でPID制御を体験することができます。
  - 通信付タイプは、Windows/パソコン上で動作するソフトウェア(形式:SSPRO6、別売)を用いて実習できます。操作や表示をパソコンを通して行いますので、実際のプロセスを制御するのと同様の感覚で、PID制御を体験することができます。
  - 100V AC電源があれば、どこでも簡単に実習ができます。
  - どなたでも簡単に扱えるように説明書をご用意しています。
- ・PID制御入門
  - ・PID実習セット取扱説明書
  - ・PID実習テキスト



### 形式:PID-CS-①-B

#### 価格

基本価格 715,000円  
加算価格  
通信あり +110,000円

#### ご注文時指定事項

・形式コード:PID-CS-①-B  
①は下記よりご選択下さい。  
(例:PID-CS-1-B)

#### ①通信

0:なし  
1:あり

#### 供給電源

◆交流電源  
B:100V AC(許容範囲 ±10%、50/60Hz)

#### 関連機器

・SCADALINXpro HMI パッケージ(形式:SSPRO6)  
注)通信なしモデルでは使用できません。ソフトウェアの機能および必要なシステム(お客様ご用意)については、各ソフトウェア製品の仕様書をご参照下さい。

#### 機器構成

・シングルループコントローラ  
(形式:SC100-10-M2またはSC200-12-M2)  
・ポテンショメータ変換器(形式:M2MS-6-M2/N)  
・ミニトップ(形式:MSP4-23100-A0R)  
・CD(各種取扱説明書、SSPRO6用設定ファイル)  
パソコンおよびクロスLANケーブルは別途ご用意下さい。  
交換用の揚水ポンプについてはお問い合わせ下さい。

#### 機器仕様

構造:据置形  
接続方式  
・電源:コンセント用プラグ  
・通信:RJ-45 モジュラージャック  
ハウジング材質:  
鋼板(制御ユニット)  
アルミニウム(制御ユニット蓋)  
塗装色:黒色(制御ユニット)

#### 設置仕様

消費電力:約60VA  
使用温度範囲:5~35℃  
使用湿度範囲:30~90%RH(結露しないこと)  
質量  
・本体:約6.1kg  
・制御ユニット:約5.5kg

## 機能

### ■シングルループコントローラでの表示・操作

#### ・表示

測定値 (PV) : 0~100%

設定値 (SP) : 0~100%

制御出力 (MV) : 0~100%

#### ・演算

比例帯 (PB) : 0~1000%

積分時間 (TI) : 0.01~100.00分

微分時間 (TD) : 0.01~10.00分

### ■SCADALINXproでの表示・操作

#### ・表示

測定値 (PV) : 0~100%

設定値 (SP) : 0~100%

制御出力 (MV) : 0~100%

#### ・演算

比例帯 (PB) : 0~1000%

積分時間 (TI) : 0.01~100.00分

微分時間 (TD) : 0.01~10.00分

### ■操作

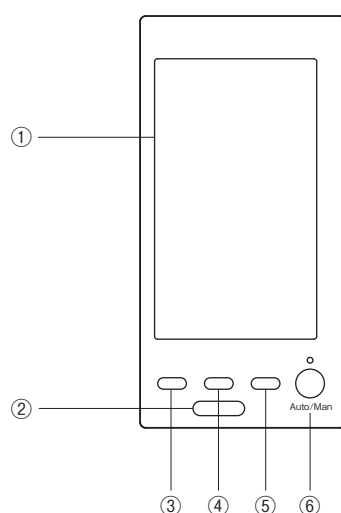
手動-自動-カスケード切換

### ■出力

制御出力 (MV) : 4~20mA DC

## パネル図

### ■表示部 (シングルループコントローラ)



#### ①LCD表示、タッチパネル

TFTカラー表示。タッチパネルにより、種々の表示、設定を行えます。

#### ②赤外線通信ポート (工場設定用です。実習では使用しません。)

#### ③MV値のDOWNボタン

#### ④MV値の増速ボタン (UP、DOWNボタンと同時に使用)

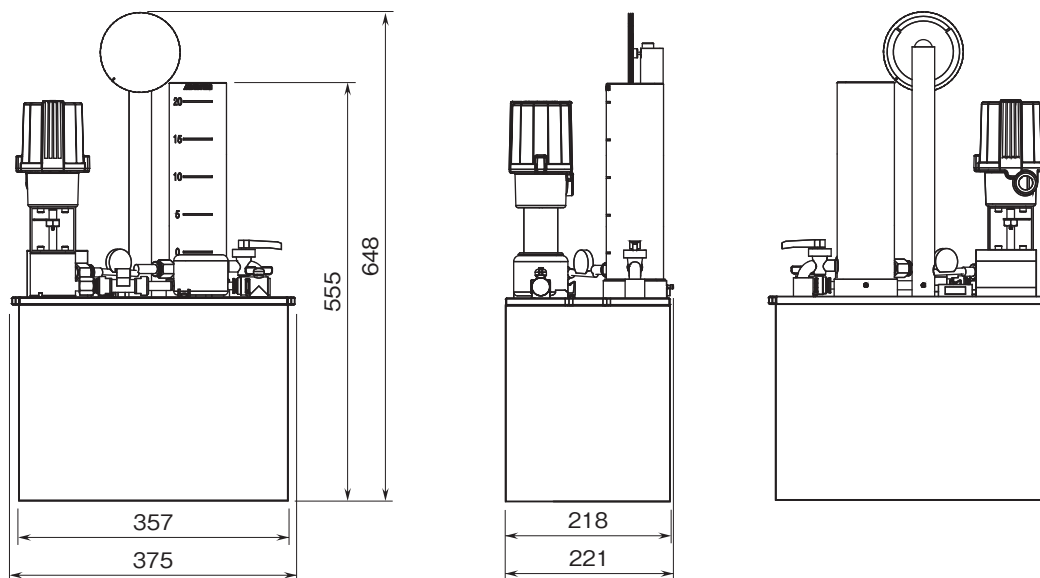
#### ⑤MV値のUPボタン

#### ⑥Auto/Man

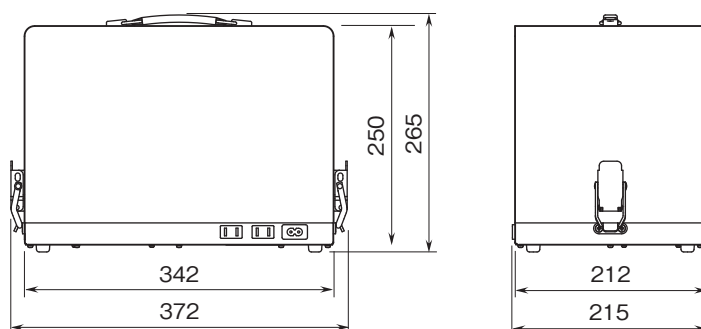
MV値の自動/手動切替ボタン

外形寸法図(単位:mm)

■本体

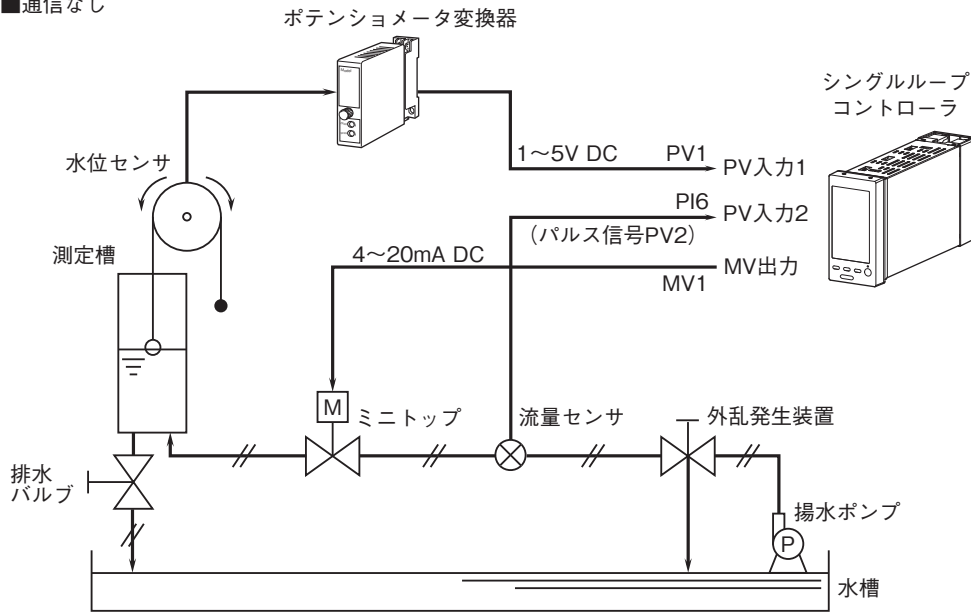


■制御ユニット

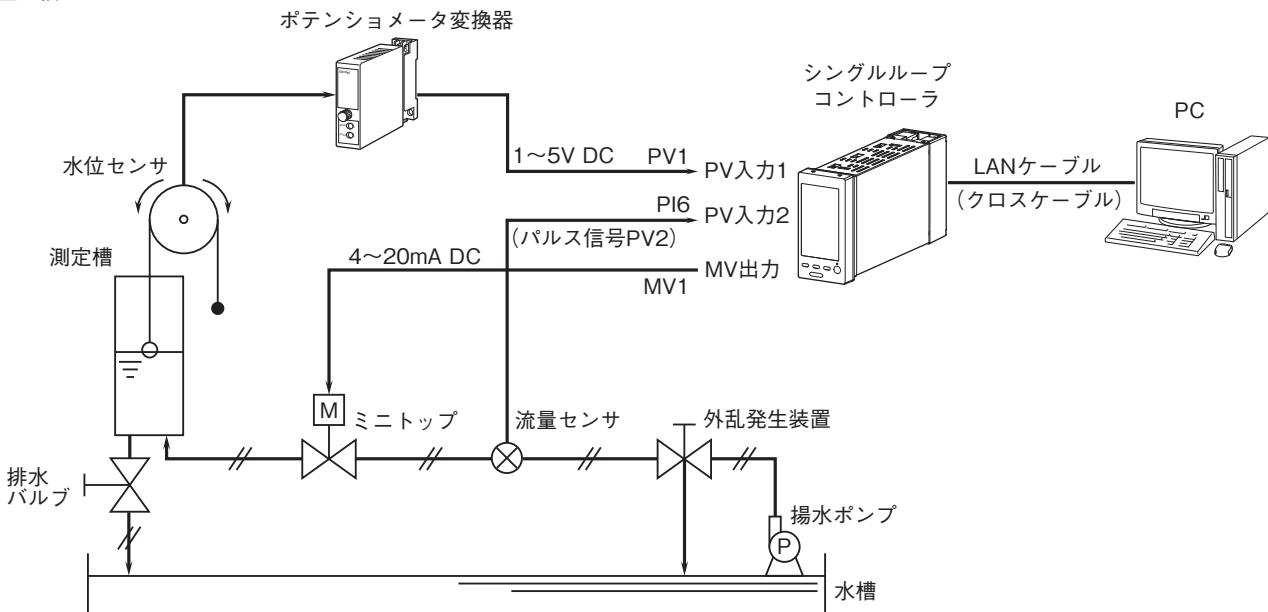


## 機器構成図

### ■通信なし



### ■通信あり



- 記載内容はお断りなしに変更することがありますのでご了承ください。
  - ご注文・ご使用に際しては、弊社ホームページの「ご注文に際して」を必ずご確認ください。
  - 本製品を輸出される場合には、外国為替および外国貿易法の規制をご確認の上、必要な手続きをお取りください。  
安全保障貿易管理については、弊社ホームページより「輸出（該非判定）」をご覧ください。
- お問い合わせ先 ホットライン：0120-18-6321