

価格の改定を実施させていただく場合がございます。
最新価格につきましては、お問い合わせ下さい。

形式:PLC8-DAC4

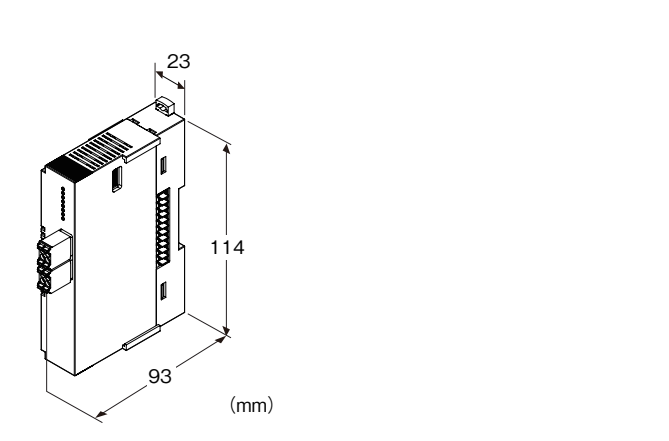
METATRONリモートI/O PLC8シリーズ

接点入出力カード

(Di2点(内部電源)、Do2点(フォトMOSリレー))

主な機能と特長

- 接点2点入力、接点2点出力の省スペースリモートI/Oカード
- スプリング式端子コネクタ



形式:PLC8-DAC4①

価格

基本価格 27,000円

加算価格

・オプション仕様により加算あり。

ご注文時指定事項

・形式コード:PLC8-DAC4①

①は下記よりご選択下さい。

(例:PLC8-DAC4/1/Q)

・オプション仕様(例:/C01)

①付加コード(複数項指定可能)

◆プログラムバージョン(必ずご指定下さい。)

/1:1.0.1.0

◆オプション仕様

無記入:なし

/Q:あり(オプション仕様より別途ご指定下さい。)

オプション仕様

◆コーティング(詳細は、弊社ホームページをご参照下さい。)

/C01:シリコン系コーティング +1,000円

/C02:ポリウレタン系コーティング +1,000円

関連機器

・METATRONコントローラ PLC8シリーズ

・METATRONリモートI/O PLC8シリーズ

・EDSファイル

EDSファイルは弊社のホームページよりダウンロードして下さい。

機器仕様

構造:ボックス形

接続方式:

・接点入力、接点出力

本体側コネクタ:弊社製

適合コネクタ:DFMC1,5/2-ST-3,5

(フェニックス・コンタクト製)

本器に付属

適用電線サイズ:0.2~1.5mm²、剥離長 10mm

・フィールド用電源、内部通信バス:内部通信バス用コネクタに接続

・内部電源:内部通信バス用コネクタより供給

アイソレーション:接点入力・接点出力・フィールド用電源-内部通信バス・内部電源-FE間

入力仕様

■接点入力

入力点数:2点

絶縁方式:フォトプラ絶縁

入力抵抗:約6k Ω

コモン:2点1コモン

入力検出電圧:24V DC \pm 10%(フィールド用電源より供給)

ON電流/ON抵抗:2.5mA以上/2k Ω 以下

OFF電流/OFF抵抗:1.5mA以下/10k Ω 以上

サンプリング周期:8ms

出力仕様

■接点出力

出力点数:2点

接点仕様:フォトMOSリレー出力

コモン:1点/コモン

定格負荷電圧:50V AC

最大負荷電流:200mA

最大オン抵抗:0.5 Ω

サンプリング周期:1ms

設置仕様

消費電力:0.45W以下

・内部電源:5V DC 48mA以下

・フィールド用電源:24V DC 8.5mA以下

使用温度範囲:-10~+55 $^{\circ}$ C

使用湿度範囲:10~90%RH(結露しないこと)

使用周囲雰囲気:

腐食性ガス、ひどい塵埃のないこと
 強電界、強磁界の発生がないこと
 本体に直接振動や衝撃がないこと
 取付:DINレール取付
 質量:約130g

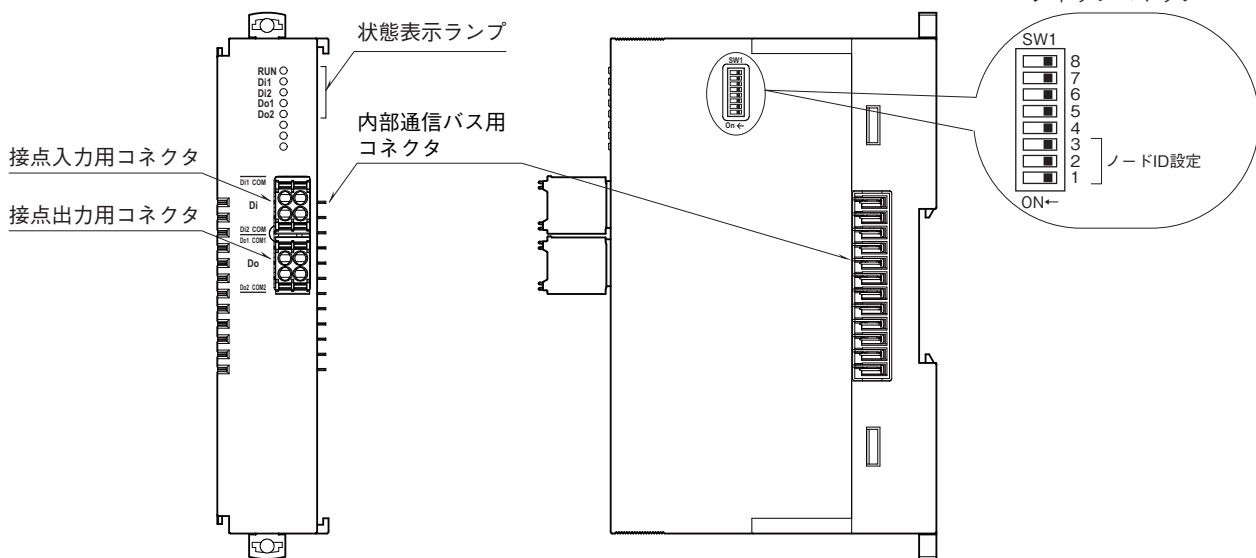
性能

絶縁抵抗:100MΩ以上/500V DC
 耐電圧:接点入力・接点出力・フィールド用電源-内部通信バス・
 内部電源-FE間 1500V AC 1分間

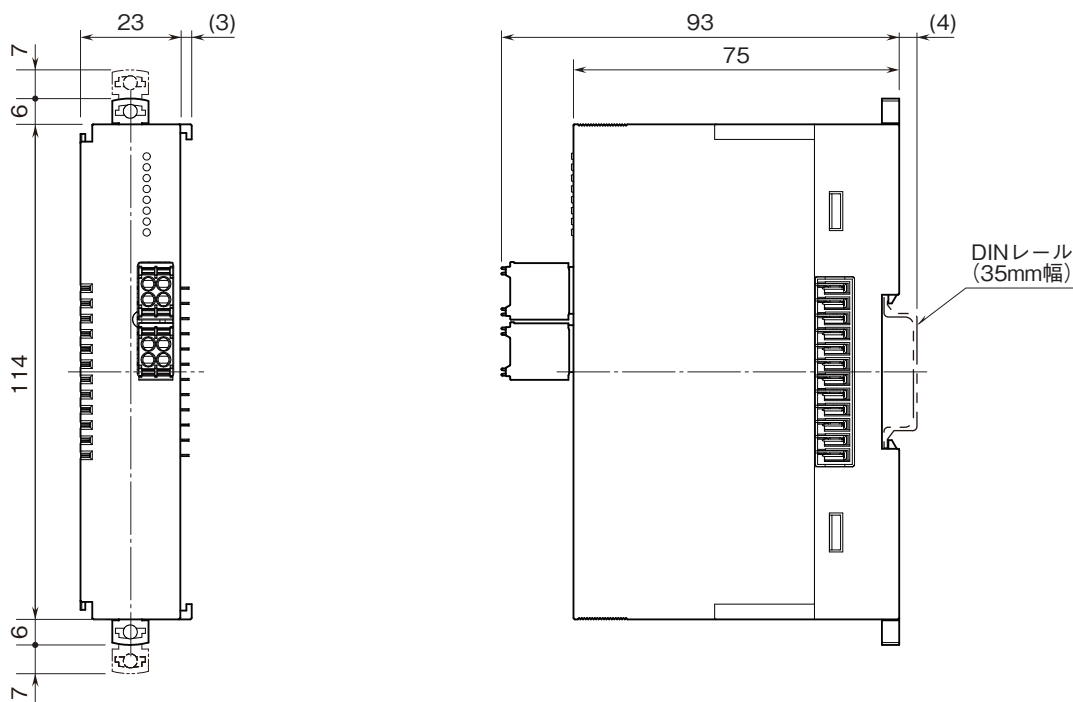
パネル図

■前面図

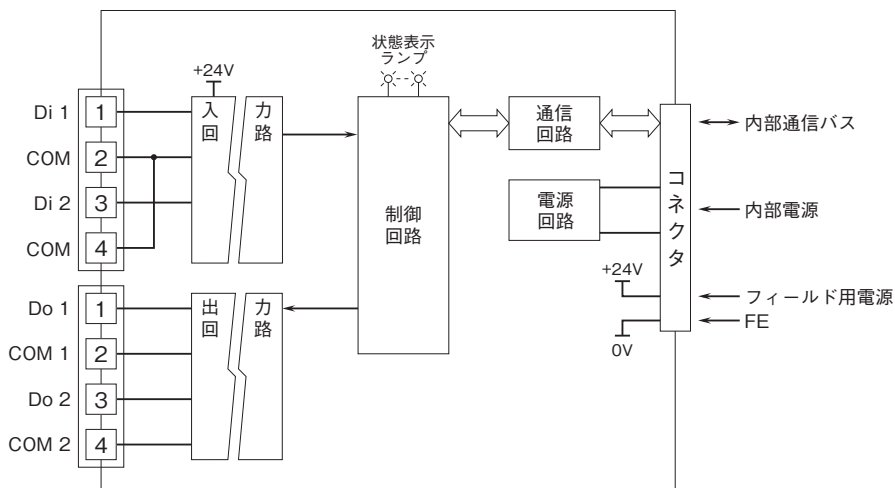
■側面図



外形寸法図(単位:mm)



ブロック図・端子接続図



- 記載内容はお断りなしに変更することがありますのでご了承ください。
 - ご注文・ご使用に際しては、弊社ホームページの「ご注文に際して」を必ずご確認ください。
 - 本製品を輸出される場合には、外国為替および外国貿易法の規制をご確認の上、必要な手続きをお取りください。
安全保障貿易管理については、弊社ホームページより「輸出（該非判定）」をご覧ください。
- お問い合わせ先 ホットライン：0120-18-6321