

価格の改定を実施させていただく場合がございます。  
最新価格につきましては、お問い合わせ下さい。

## 形式:PLC8-DCT16B

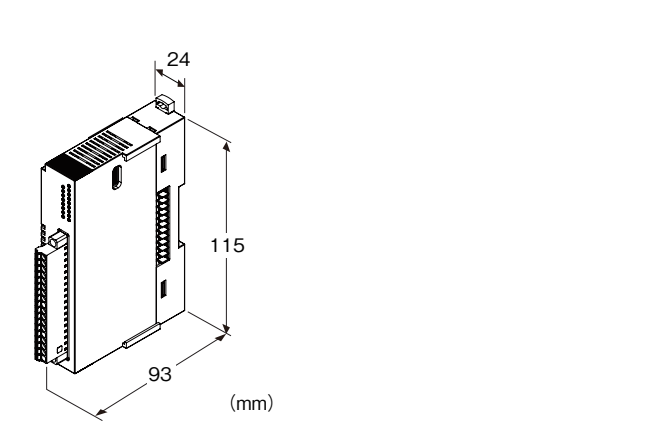
### METATRONリモートI/O PLC8シリーズ

#### 接点出力カード

(Do16点(プラスコモンランジスタ(PNP)))

主な機能と特長

- 接点16点出力の省スペースリモートI/Oカード
- スプリング式端子コネクタ



### 形式:PLC8-DCT16B①

#### 価格

基本価格 37,000円

加算価格

・オプション仕様により加算あり。

#### ご注文時指定事項

・形式コード:PLC8-DCT16B①

①は下記よりご選択下さい。

(例:PLC8-DCT16B/1/Q)

・オプション仕様(例:/C01)

#### ①付加コード(複数項指定可能)

◆プログラムバージョン(必ずご指定下さい。)

/1:1.0.0.0

◆オプション仕様

無記入:なし

/Q:あり(オプション仕様より別途ご指定下さい。)

#### オプション仕様

◆コーティング(詳細は、弊社ホームページをご参照下さい。)

/C01:シリコン系コーティング +1,000円

/C02:ポリウレタン系コーティング +1,000円

#### 関連機器

・METATRONコントローラ PLC8シリーズ

・METATRONリモートI/O PLC8シリーズ

・EDSファイル

EDSファイルは弊社のホームページよりダウンロードして下さい。

#### 機器仕様

構造:ボックス形

接続方式:

・接点出力

本体側コネクタ:MC1,5/18-GF-3,5

(フェニックス・コンタクト製)

ケーブル側コネクタ:FMC1,5/18-STF-3,5

(フェニックス・コンタクト製)

本器に付属

適用電線サイズ:0.2~1.5mm<sup>2</sup>、剥離長 10mm

・フィールド用電源、内部通信バス:内部通信バス用コネクタに接続

・内部電源:内部通信バス用コネクタより供給

アイソレーション:接点出力・フィールド用電源-内部通信バス・内部電源-FE間

#### 出力仕様

■接点出力

出力信号:オープンコレクタ

出力点数:16点

最大同時出力点数:制限なし(24V DC時)

コモン:プラスコモン(PNP)16点1コモン

最大負荷電流:0.1A/点 1.0A/コモン

内部負荷電圧:24V DC±10%(フィールド用電源から供給)

ON抵抗:260mΩ以下

残留電圧:1.2V以下

漏れ電流:0.1mA以下

ON遅延時間:0.5ms以下

OFF遅延時間:1.5ms以下

過電流保護機能:過電流を検出すると電流値を制限します。

過熱保護機能:過熱を検出すると出力をOFFします。

注)内部通信断時、出力状態は保持されます。

#### 設置仕様

消費電力:1.55W以下

・内部電源:5V DC 70mA以下

・フィールド用電源:24V DC 50mA以下

注)コントローラから供給されるフィールド用電源の消費電流は、本器の消費電流に負荷電流(最大1.0A)が加算されます。最大負荷電流等でご使用になる場合はコントローラから供給されるフィールド用電源の電流容量に注意して下さい。

使用温度範囲:-10~+55℃

使用湿度範囲:10~90%RH(結露しないこと)

使用周囲雰囲気:

腐食性ガス、ひどい塵埃のないこと  
 強電界、強磁界の発生がないこと  
 本体に直接振動や衝撃がないこと  
 取付:DINレール取付  
 質量:約140g

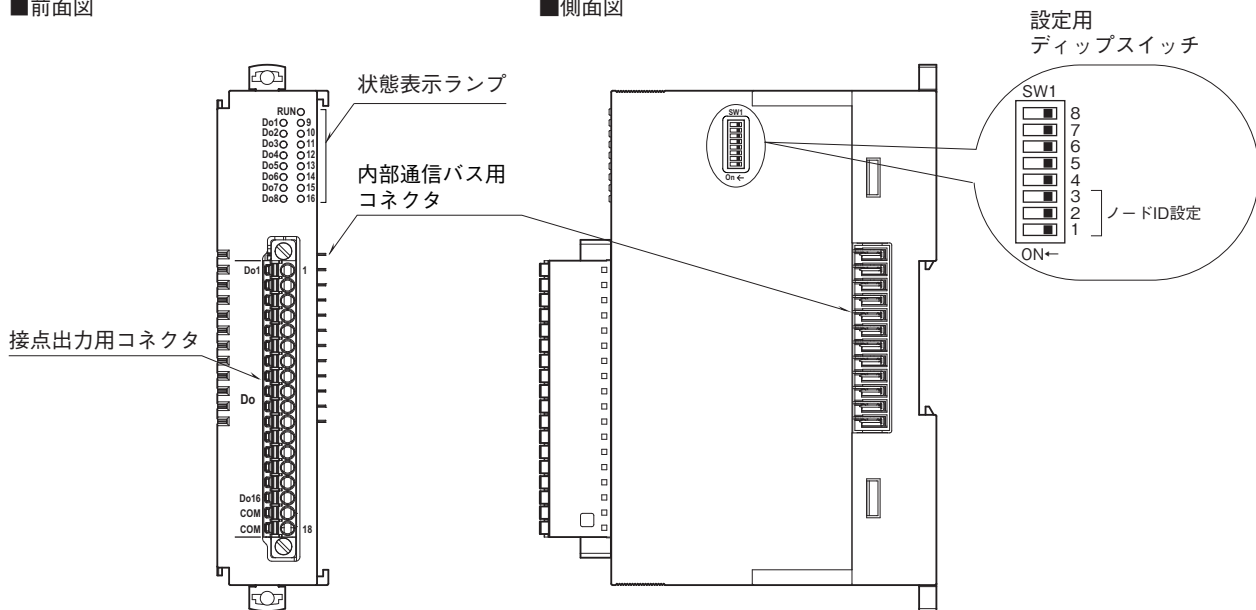
## 性能

絶縁抵抗:100MΩ以上/500V DC  
 耐電圧:接点出力・フィールド用電源-内部通信バス・内部電源  
 -FE間 1500V AC 1分間

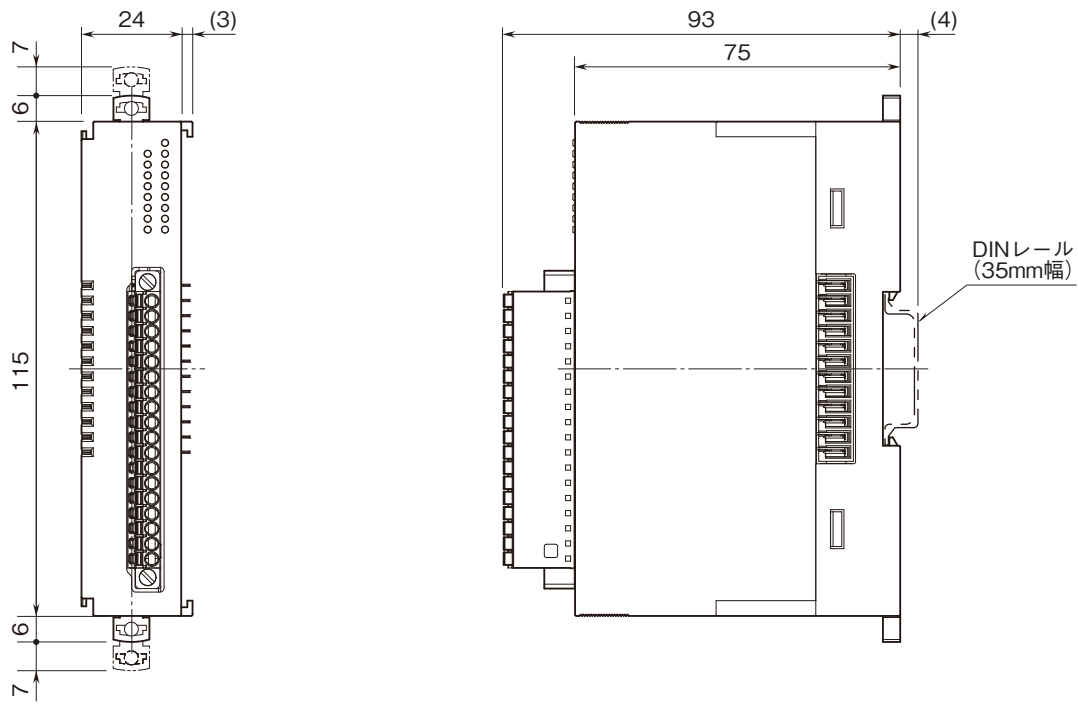
## パネル図

■前面図

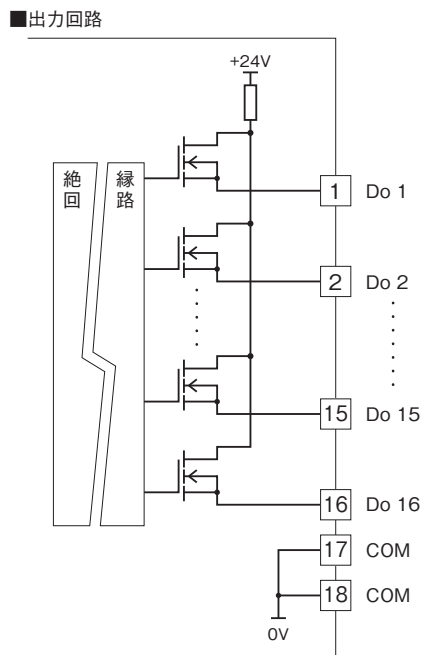
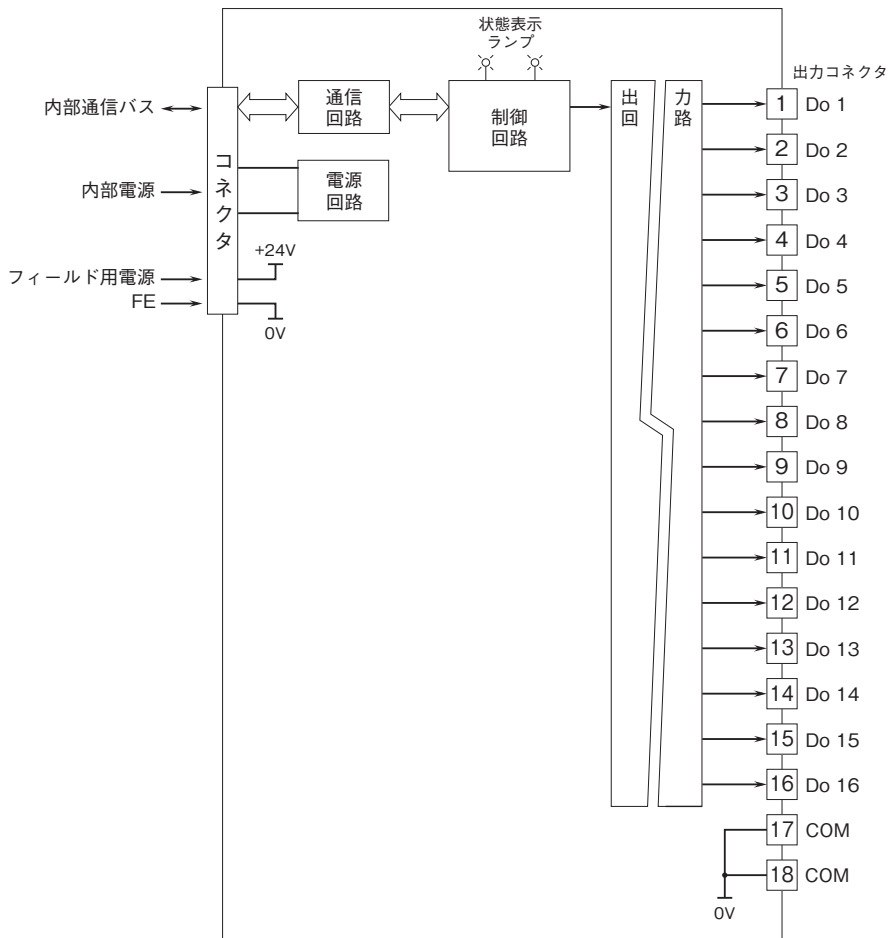
■側面図



外形寸法図(単位:mm)



ブロック図・端子接続図





- 記載内容はお断りなしに変更することがありますのでご了承ください。
- ご注文・ご使用に際しては、弊社ホームページの「ご注文に際して」を必ずご確認ください。
- 本製品を輸出される場合には、外国為替および外国貿易法の規制をご確認の上、必要な手続きをお取りください。  
安全保障貿易管理については、弊社ホームページより「輸出（該非判定）」をご覧ください。

お問い合わせ先 ホットライン：0120-18-6321