

価格の改定を実施させていただく場合がございます。
最新価格につきましては、お問い合わせ下さい。

形式:PLC8-YV4N

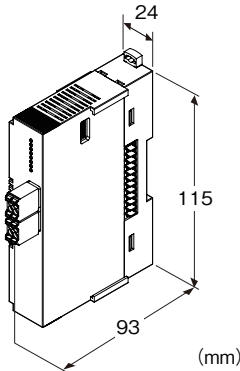
METATRONリモートI/O PLC8シリーズ

直流電圧出力カード

(非絶縁4点)

主な機能と特長

- 直流電圧信号4点出力の省スペースリモートI/Oカード
- スプリング式端子コネクタ
- 出力チャンネル間非絶縁



形式:PLC8-YV4N①

価格

基本価格 38,000円

加算価格

・オプション仕様により加算あり。

ご注文時指定事項

・形式コード:PLC8-YV4N①

①は下記よりご選択下さい。

(例:PLC8-YV4N/1/Q)

・オプション仕様(例:/C01)

①付加コード(複数項指定可能)

◆プログラムバージョン(必ずご指定下さい。)

/1:1.0.1.0

◆オプション仕様

無記入:なし

/Q:あり(オプション仕様より別途ご指定下さい。)

オプション仕様

◆コーティング(詳細は、弊社ホームページをご参照下さい。)

/C01:シリコン系コーティング +1,000円

/C02:ポリウレタン系コーティング +1,000円

関連機器

・METATRONコントローラ PLC8シリーズ

・METATRONリモートI/O PLC8シリーズ

・EDSファイル

EDSファイルは弊社のホームページよりダウンロードして下さい。

機器仕様

構造:ボックス形

接続方式:

・出力

本体側コネクタ:弊社製

適合コネクタ:DFMC1,5/2-ST-3,5

(フェニックス・コンタクト製)

本器に付属

適用電線サイズ:0.2~1.5mm²、剥離長 10mm

・フィールド用電源、内部通信バス:内部通信バス用コネクタに接続

・内部電源:内部通信バス用コネクタより供給

アイソレーション:出カーフィールド用電源-内部通信バス・内部電源-FE間

設定項目

・出力ゼロベース値

・出力フルベース値

・出力ゼロスケール値

・出力フルスケール値

・出力バイアス値

・出力ゲイン

出力仕様

出力レンジ:-10~+10V DCの範囲で設定可能

許容負荷抵抗:5kΩ以上

出力範囲:-5~+105%

出荷時設定値:1~5V DC

設置仕様

消費電力:0.68W以下

・内部電源:5V DC 40mA以下

・フィールド用電源:24V DC 20mA以下

使用温度範囲:-10~+55℃

使用湿度範囲:10~90%RH(結露しないこと)

使用周囲雰囲気:

腐食性ガス、ひどい塵埃のないこと

強電界、強磁界の発生がないこと

本体に直接振動や衝撃がないこと

取付:DINレール取付

質量:約125g

性能

変換精度 (出力レンジに対する%で表示):
 ±0.1% (出力レンジが-10~+10V DCのとき)
 変換精度は、出力スパンに反比例します。
 出力回路の応答時間: 20ms以下 (0→90%)
 温度係数: ±0.015%/°C
 出力分解能: ゼロ・フルベース値に対して1/10000
 最小ゼロ・フルベース値: 1V
 絶縁抵抗: 100MΩ以上/500V DC
 耐電圧: 出力フィールド用電源-内部通信バス・内部電源-
 FE間 1500V AC 1分間

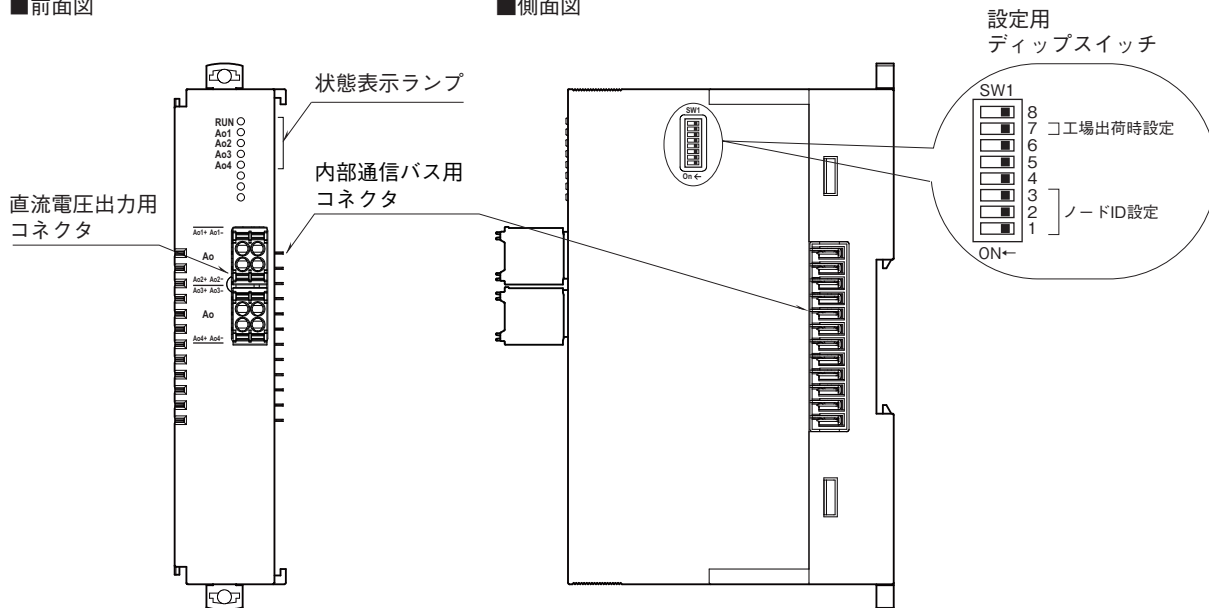
変換精度計算例

出力レンジが1~5V DCのとき、
 変換精度=出力スパンのベース値 (20V) ÷出力スケール値
 (4V) × 0.1 (%) = 0.5 (%) となります。
 出力スパンの基準値は、出力レンジが-10~+10V DCのときの
 出力スパンです。

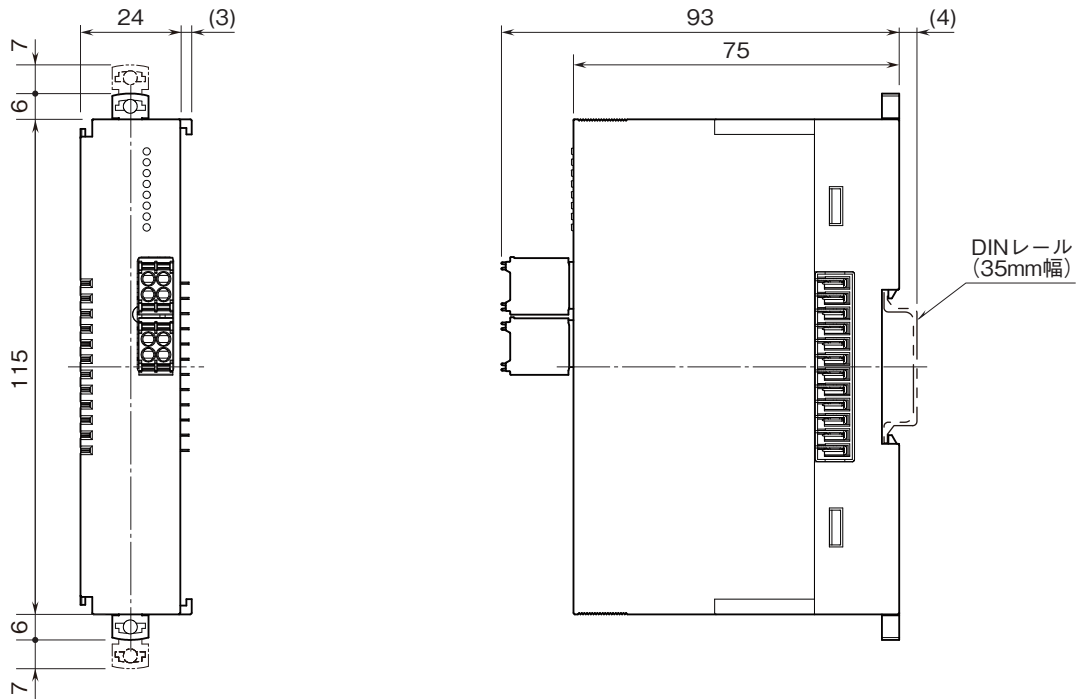
パネル図

■前面図

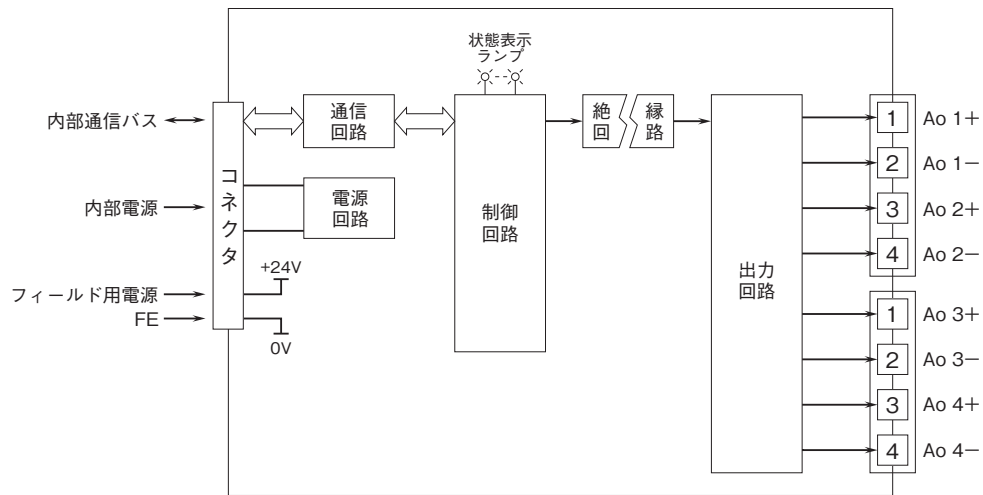
■側面図



外形寸法図(単位:mm)



ブロック図・端子接続図



- 記載内容はお断りなしに変更することがありますのでご了承ください。
 - ご注文・ご使用に際しては、弊社ホームページの「ご注文に際して」を必ずご確認ください。
 - 本製品を輸出される場合には、外国為替および外国貿易法の規制をご確認の上、必要な手続きをお取りください。
安全保障貿易管理については、弊社ホームページより「輸出（該非判定）」をご覧ください。
- お問い合わせ先 ホットライン：0120-18-6321