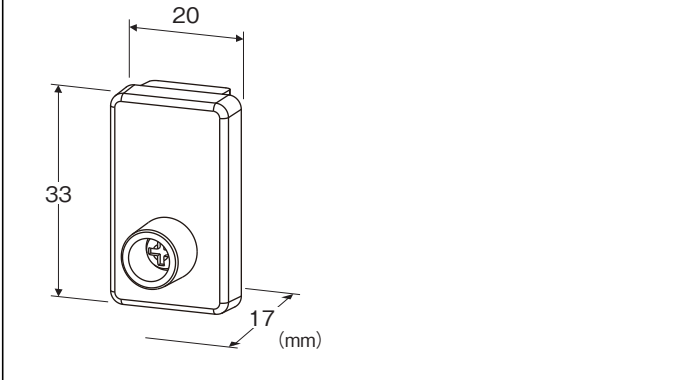


## コンパクト変換器 みにまるシリーズ

### M2BS用ソケットカバー

#### 主な機能と特長

- 多連ベース(形式:M2BS□、M2BC、M2BD)の使用しない  
スロットに取付けるソケットカバー



### 形式:P-M2

#### 価格

基本価格 1,500円

#### ご注文時指定事項

・形式コード:P-M2

#### 機器仕様

取付ねじ:M3ねじ付属(締付トルク 0.3N・m)

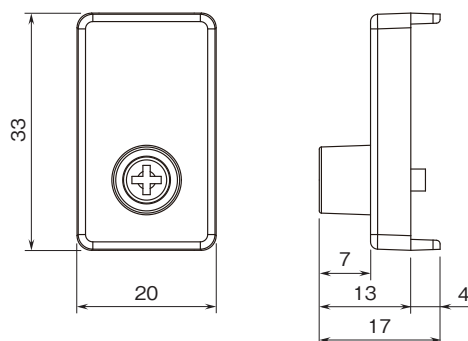
ハウジング材質:難燃性黒色樹脂

#### 設置仕様

取付:多連ベース(形式:M2BS□、M2BC、M2BD)に取付

質量:約5g

#### 外形寸法図(単位:mm)





- 記載内容はお断りなしに変更することがありますのでご了承ください。
  - ご注文・ご使用に際しては、弊社ホームページの「ご注文に際して」を必ずご確認ください。
  - 本製品を輸出される場合には、外国為替および外国貿易法の規制をご確認の上、必要な手続きをお取りください。
- 安全保障貿易管理については、弊社ホームページより「輸出（該非判定）」をご覧ください。

お問い合わせ先 ホットライン：0120-18-6321