

価格の改定を実施させていただく場合がございます。  
最新価格につきましては、お問い合わせ下さい。

## 形式:PM2W

### 計装用プラグイン形変換器 M・UNIT シリーズ

#### 2線式ポテンシオメータ変換器

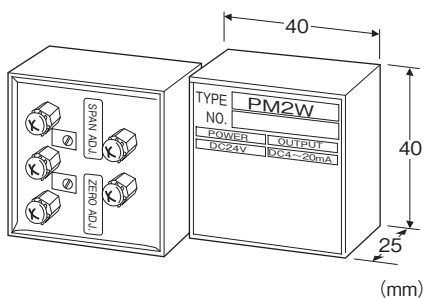
(モールド形)

主な機能と特長

- スライド抵抗の変化を2線式信号に変換
- 小形モールド形機器組込み用

アプリケーション例

- レベルや位置の変化をポテンシオメータで測定するときの2線式信号変換用



#### 形式:PM2W

#### 価格

基本価格 35,000円

#### ご注文時指定事項

・形式コード:PM2W

#### 関連機器

- ・ディストリビュータ(形式:YVD)
- ・取付フレーム(形式:PM2W-FR)

#### 機器仕様

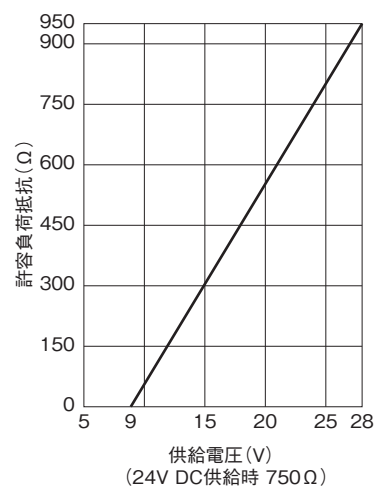
構造:モールド構造  
接続方式:M3ねじ端子接続(締付トルク 0.5N・m)  
端子ねじ材質:黄銅(真鍮)にニッケルメッキ  
ハウジング材質:難燃性黒色樹脂  
ゼロ調整範囲:全抵抗値の0~10%  
スパン調整範囲:  
全抵抗値の50~100%(全抵抗値 135Ω以上)  
全抵抗値の70~100%(全抵抗値 135Ω未満)

#### 入力仕様

全抵抗値:100Ω~2kΩ  
最小スパン:全抵抗値の50%以上  
(全抵抗値が135Ω以上するとき)  
全抵抗値の70%以上  
(全抵抗値が135Ω未満するとき)  
基準電圧:0.2V DC

#### 出力仕様

出力信号:4~20mA DC  
許容負荷抵抗および供給電圧の関係:  
許容負荷抵抗(Ω)=(供給電圧(V)-9(V))÷0.02(A)  
(導線抵抗も含む)



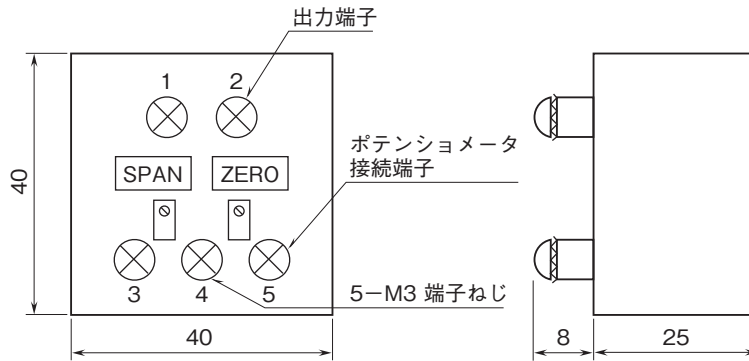
#### 設置仕様

供給電圧:許容電圧範囲 9~28V DC  
使用温度範囲:-5~+60℃  
使用湿度範囲:30~90%RH(結露しないこと)  
取付:別売取付金具(形式:PM2W-FR)による壁取付  
質量:約90g

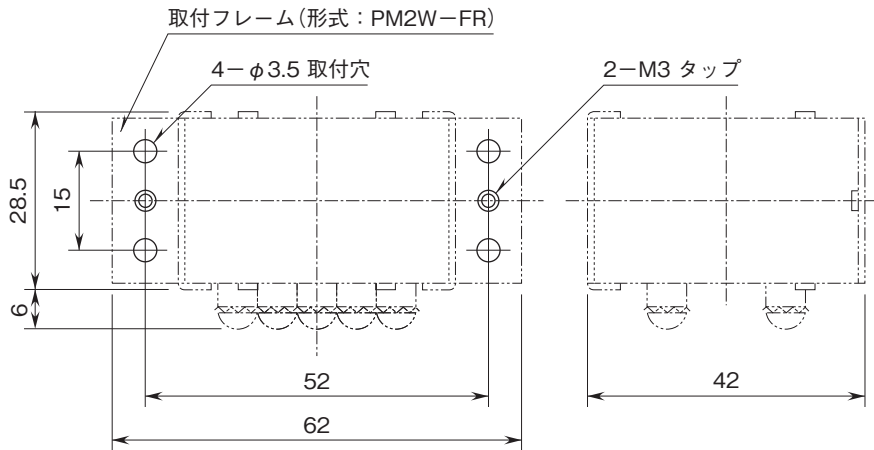
#### 性能(スパンに対する%で表示)

基準精度:±0.2%  
温度係数:±0.015%/℃  
応答時間:0.1s以下(0→90%)  
耐電圧:入力・出力-大地間 2000V AC 1分間

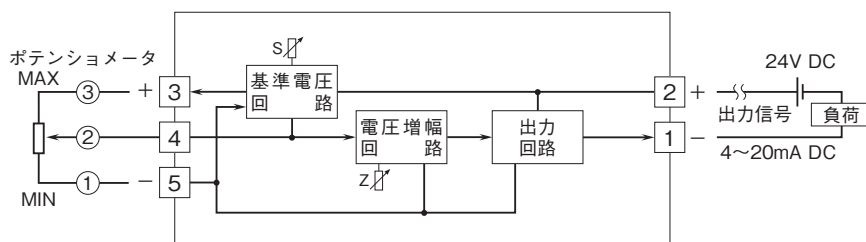
外形寸法図(単位:mm)・端子番号図



取付寸法図(単位:mm)



ブロック図・端子接続図



- 記載内容はお断りなしに変更することがありますのでご了承ください。
  - ご注文・ご使用に際しては、弊社ホームページの「ご注文に際して」を必ずご確認ください。
  - 本製品を輸出される場合には、外国為替および外国貿易法の規制をご確認の上、必要な手続きをお取りください。  
安全保障貿易管理については、弊社ホームページより「輸出(該非判定)」をご覧ください。
- お問い合わせ先 ホットライン: 0120-18-6321