

価格の改定を実施させていただく場合がございます。  
最新価格につきましては、お問い合わせ下さい。

形式:PRP

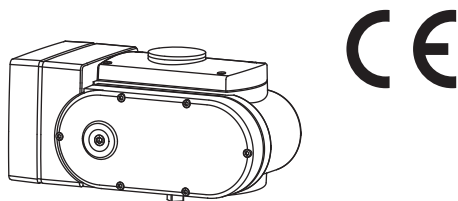
## 操作部コンポーネント

### サーボトップ II

(ロータリ式電動アクチュエータ(トルク200N・mまで))

主な機能と特長

- 分かり易いユーザインタフェース
- 高分解能ステッピングモータ使用
- 停電時の緊急作動機能対応も可能
- アクチュエータ取付座面 ISO規格 (PRP-1口適用)  
(ISO5211/ Table1・2準拠、F7)
- ロイド船級認定品(カテゴリ3)仕様あり



### 形式:PRP-①②-③④

#### 価格

基本価格

PRP-0□ 198,000円

PRP-1□ 286,000円

加算価格

停電緊急作動機能付(／E) +121,000円

#### ご注文時指定事項

・形式コード:PRP-①②-③④

①～④よりご選択下さい。

(例:PRP-01A-L3／E)

仕様何書(図面番号:NSU-4823)をご利用下さい。

ご指定なき場合は、弊社標準出荷時設定値で出荷致します。

工場出荷時の設定

作動	逆作動
入力信号断時、出力軸動作	信号断位置で停止
全閉位置	0°
全開位置	90°
出荷時の位置	90° 0° (停電緊急作動機能付)
閉リミッタ	0%
開リミッタ	100%
全閉信号位置	3.6%
全開信号位置	96.4%
スプリットレンジ	指定なし
スプリットレンジ種類	LO
スプリット点	50%
開閉時間設定値	01: 100N・m 12秒/90° 03: 100N・m 24秒/90° 11: 200N・m 16秒/90° 13: 200N・m 24秒/90°
不感帯幅設定値	0.5%
再起動制限タイム	2秒
電源断時の作動時間設定値*1	01: 100N・m 12秒/90° 03: 100N・m 24秒/90° 11: 200N・m 16秒/90° 13: 200N・m 24秒/90°
電源断時の出力軸動作位置*1	0°
分解能	1/200

\*1、停電緊急作動機能付のとき

#### ①トルク 開閉時間

01: 100N・m 12秒/90°

03: 100N・m 24秒/90°

00: トルクは取扱説明書参照 指定開閉時間

11: 200N・m 16秒/90°

13: 200N・m 24秒/90°

10: トルクは取扱説明書参照 指定開閉時間

#### ②入力信号

◆電流入力

A: 4~20mA DC (入力抵抗 250Ω)

◆電圧入力

6: 1~5V DC (入力抵抗 1MΩ以上)

#### ③供給電源

◆交流電源

K3: 100~120V AC (許容範囲 90~132V AC, 47~66Hz)

(CE対象外)

L3: 200~240V AC (許容範囲 180~264V AC, 47~66Hz)

#### ④付加コード

◆停電緊急作動機能

無記入: なし

／E: 停電緊急作動機能付

## 関連機器(別売製品)

- ・プログラミングユニット(形式:PU-2□)
- ・交換用バックアップ電池(形式:PSN-BAT)

## 機器仕様

保護等級:IP66

作動:逆作動・正作動(ディップスイッチにて設定。入力信号増加時、インジケータ側から見て反時計回りに駆動する場合を逆作動と呼びます。)

入力信号断時の出力軸動作:全開位置で停止・全閉位置で停止・信号断位置で停止

(ディップスイッチにて設定可能です。)

最小入力信号値:

電流入力時 2.0mA DC以上に設定下さい。

電圧入力時 0.5V DC以上に設定下さい。

配線口:2-G 1/2

端子台:7.62mm ピッチ M3ねじ端子(締付トルク 0.8N・m)

きょう体材質:アルミニウムダイカスト

塗装種類:アクリル焼付け塗装

駆動モータ:ステッピングモータ

モータ絶縁階級:E種

電力制御素子:パワーMOS-FET

角度検出:ポテンショメータ

全閉・全開位置調整範囲:-5~+95°(操作スイッチにて設定)

(ただし最小動作角度は45°以上でご使用下さい)

全閉信号調整範囲:0~25%

全開信号調整範囲:75~100%

閉リミッタ:-5~+25%

開リミッタ:75~105%

不感帯幅調整範囲:0.1~5.0%(設定値を大きくした場合、分解能が悪くなります。)

再起動制限タイマ調整範囲:0~30秒

開閉時間調整範囲および作動時間調整範囲

・PRP-0□:8.5~125秒/90°

・PRP-1□:16~125秒/90°

アイソレーション:入出力信号-電源-シーケンス信号-きょう体

-バッテリーステータス出力\*1 間

(\*1、停電緊急作動機能付のとき)

電源ヒューズ:3A ガラス管ヒューズ(交換可)

保護機能:異常検出、異常温度上昇保護、モータ予熱

電源表示ランプ:緑色LED、電源ON時点灯

入力モニタランプ:緑色LED、正常時点灯

異常検出ランプ:赤色LED、異常検出時点灯

(異常温度上昇検出時、1秒間隔で点滅)

手動操作機能:あり(手動軸10回転/出力軸90°動作)

設定可能項目

プログラミングユニット(形式:PU-2□)によりキーイン設定

・全閉、全開位置調整

・開閉時間設定

- ・全閉、全開リミッタ調整
  - ・不感帯幅調整
  - ・全閉、全開信号設定
  - ・再起動制限タイマ調整
  - ・スプリットレンジ設定
  - ・電源断時の作動時間(停電緊急作動機能付のみ)
  - ・電源断時の出力軸動作位置(停電緊急作動機能付のみ)
- 停電緊急作動機能付のとき
- ・バッテリー:ニッケル・カドミウム電池
  - ・バッテリー寿命:500回以上の充放電または3年の短い方(ただし、使用条件により異なります。)
  - ・バッテリー駆動可能回数:1回
  - ・充電方式:急速充電にて充電完了後トリクル充電
  - ・充電時間:180分(完全放電のとき)
  - ・電源ランプ:赤色LED、通電時点灯
  - ・充電ランプ:赤色LED、急速充電中点灯
  - ・バッテリーステータスランプ:赤色LED、バッテリー充電完了時点灯(電源断時はOFFになります)

## 入力仕様

### ■電流入力

入力抵抗器が付きます。

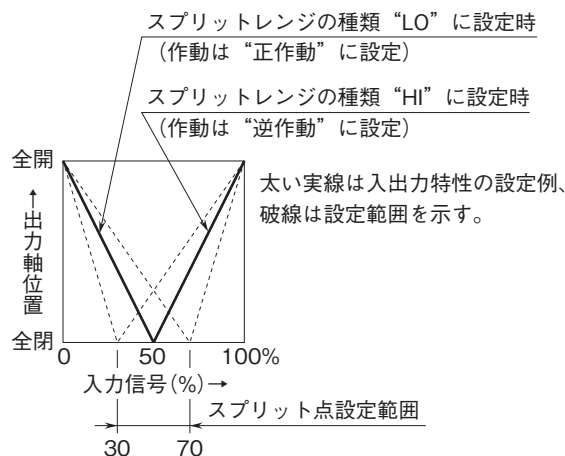
■強制開閉信号:強制開、強制閉用外部接点入力端子付  
端子間出力は5V DC 2.5mAです。

### ■スプリットレンジ

ご指定設定仕様:スプリットレンジの種類、スプリット点をご指定下さい。

スプリットレンジの種類:LOまたはHI

スプリット点:30~70%



## 出力仕様

■開度出力:4~20mA DC

許容負荷抵抗:300Ω以下

■シーケンス信号:全開、全閉および異常警報信号

オープンコレクタ:30V DC 100mA以下

飽和電圧:1V DC

■停電緊急作動機能付のとき

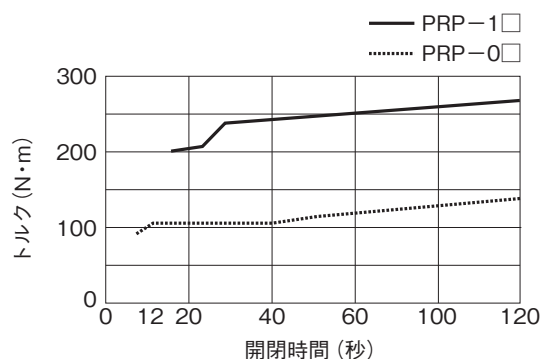
バッテリーステータス出力:バッテリーステータスランプに同期した信号を出力します。

バッテリー充電完了時ON(電源断時はOFFになります)

オープンコレクタ:30V DC 100mA以下

飽和電圧:1V DC

## ■開閉時間および出力トルク



注) PRP-0形の製品許容トルクは、100 N・mです。  
PRP-1形の製品許容トルクは、200 N・mです。

## 設置仕様

消費電力:約180VA

待機電力:約18VA

使用温度範囲:-20~+55℃

(バッテリー充電可能温度範囲:0~55℃(例えば-20℃中では充電しませんが、0℃以上(0~55℃)になれば自然に充電を行います。))

使用湿度範囲:30~85%RH(結露しないこと)

### ●振動試験条件

・固定振動数耐久試験

加速度:19.6m/s<sup>2</sup>(2G)

周波数:共振周波数

加振時間:30分

加振方向:X、Y、Z

・掃引耐久試験

加速度:19.6m/s<sup>2</sup>(2G)

周波数:10~1000Hz

サイクル数:20サイクル

掃引速度:1 Oct./min

加振時間:約4時間30分

加振方向:X、Y、Z

取付:全方向(ただし、出力軸周囲に水や雨水等が溜まらないようにして下さい。)

質量:約10.8kg 約12.1kg(停電緊急作動機能付)

## 性能

分解能

・不感帯幅設定値0.5%時(標準出荷時設定値):1/200

・不感帯幅設定値0.1%時:1/1000

絶縁抵抗:入出力信号-電源-シーケンス信号-きょう体-バツ

テリステータス出力\*1間

100MΩ以上/500V DC

(\*1、停電緊急作動機能付のとき)

耐電圧:

入出力信号-きょう体\*2-電源-バッテリーステータス出力\*1間

電源-シーケンス信号間

入出力信号-きょう体\*2-シーケンス信号間

2000V AC 1分間

入出力信号-きょう体間

500V AC 1分間

(\*1、停電緊急作動機能付のとき)

(\*2、入出力信号ときょう体間は短絡)

## 適合規格

■適合EU指令(CEマーキング)

●電磁両立性指令(EMC指令)

・EMI EN 61000-6-4

・EMS EN 61000-6-2

●低電圧指令

・EN 61010-1

・設置カテゴリII(300V)

・強化絶縁:電源電圧-信号-シーケンス信号間

電源電圧-バッテリーステータス出力(停電緊急

作動機能付のみ)間

電源電圧-きょう体間

・汚染度2

●RoHS指令

・EN IEC 63000

## 用語解説

■異常検出について

入力信号と位置信号に偏差があるにもかかわらず、過負荷、故障などにより、出力軸が動かないときは異常と判断し、異常警報を出力し、モータへの給電を停止します。

異常検出後にリセットするには、入力信号で0%と100%を交互に数回繰返して加えるか、電源を一旦OFFにして下さい。

■異常温度上昇保護について

ユニット内部の温度センサが、モータの異常温度上昇を検出すると、温度が下がるまで異常検出ランプを点滅(異常警報信号は0.5秒ON、0.5秒OFFを繰返し)させ、モータへの給電を停止します。数分後には自動復帰しますが、周囲温度が高いほど復帰に要する時間がかかります。

■再起動制限タイマについて

モータの過熱防止のため、モータが一旦不感帯に入って停止すると、次に起動するまでにインターバルを設けてモータの過熱を防止しています。高温雰囲気での使用で、異常温度上昇保護が動作するときは再起動制限タイマを長く設定して下さい。

■モータ予熱について

モータ表面温度が約0℃以下になると、モータに非駆動加熱電流を供給し、ヒータ機能を果たします。

従って、周囲温度が0℃以下になるようなときは、電源を常時供

給して下さい。

#### ■分解能について

入力信号に対し、製品の出力軸が連動回転する比率を示します。

例えば、入力信号4~20mA DCで出力軸90°回転の正逆動作仕様の場合、「分解能:1/200」とします。

入力信号の幅は「 $20-4=16\text{mA DC}$ 」なので、 $16\text{mA DC} / 200=0.08\text{mA DC}$ ごと入力信号を変化させると、出力軸が $90^\circ / 200=0.45^\circ$ 回転する様を示します(出力軸45°設定であっても、分解能 $1 / 200=0.45^\circ$ ステップです)。

また、入力信号=出力信号、ではありません(入力信号4.00mA DC=出力信号4.00mA DCではなく、0.04mA DC程度の差が生じています)。

### 参考データ

被試験品個体のものであり、全ての実力値を保証するものではありません。

#### ●固定振動数耐久試験

加速度:  $50\text{m} / \text{s}^2$  (5.1G)

周波数: 共振周波数

振幅(最大変位): 0.35mm

加振時間: 30分

加振方向: X、Y、Z

#### ●掃引耐久試験(IEC 61298-3 準拠)

加速度:  $58.8\text{m} / \text{s}^2$  (6G)

周波数: 10~1000Hz

振幅(最大変位): 0.15mm

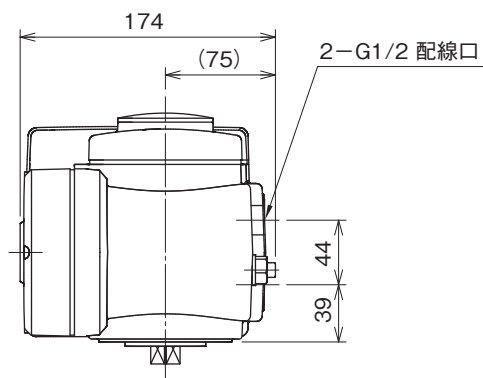
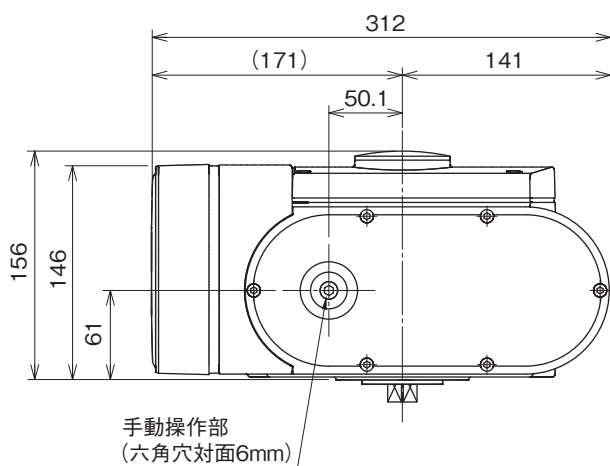
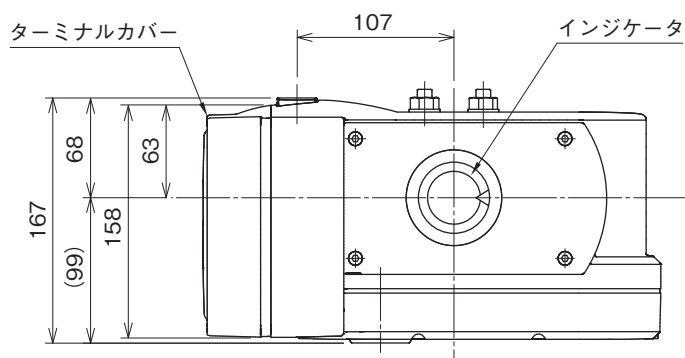
サイクル数: 20サイクル

掃引速度: 1 Oct./min

加振時間: 約4時間30分

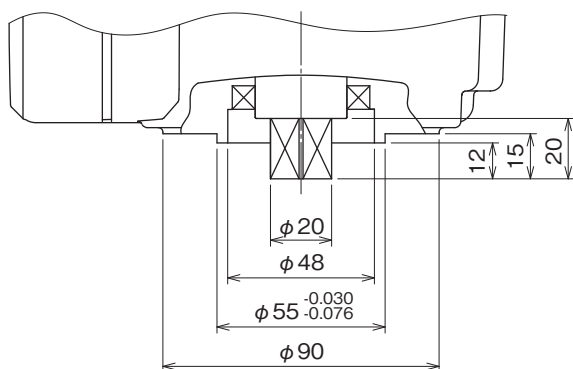
加振方向: X、Y、Z

外形寸法図(単位:mm)

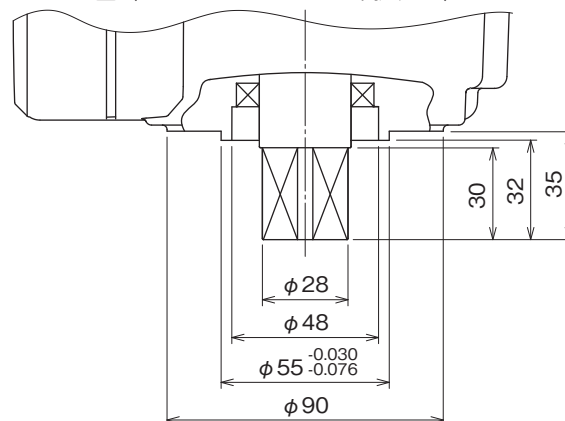


■出力部詳細

・PRP-0□

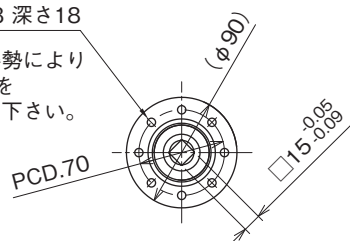


・PRP-1□ (ISO5211 / Table1・2準拠、F7)



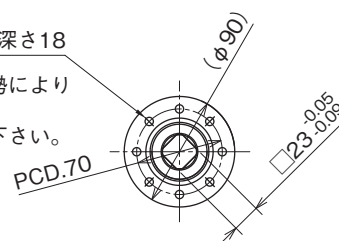
8-M8 深さ18

取付姿勢により  
4箇所を  
ご使用下さい。

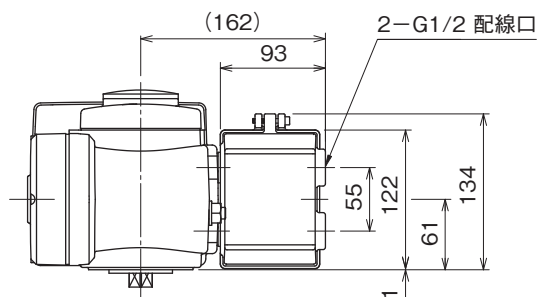
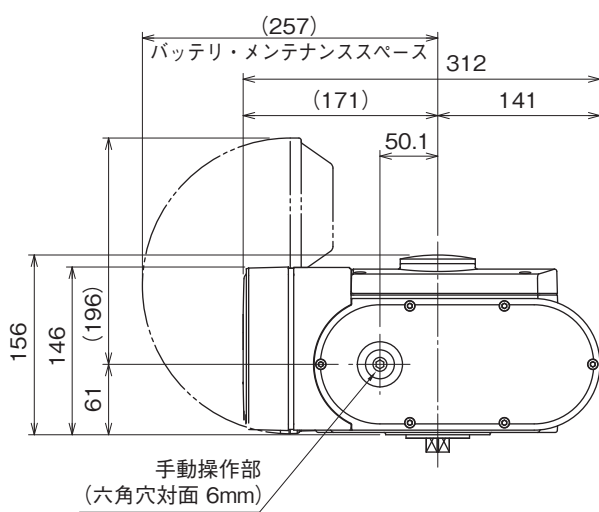
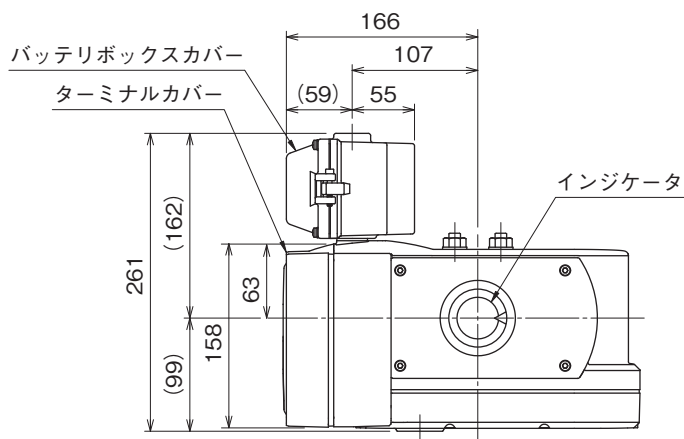


8-M8 深さ18

取付姿勢により  
4箇所を  
ご使用下さい。

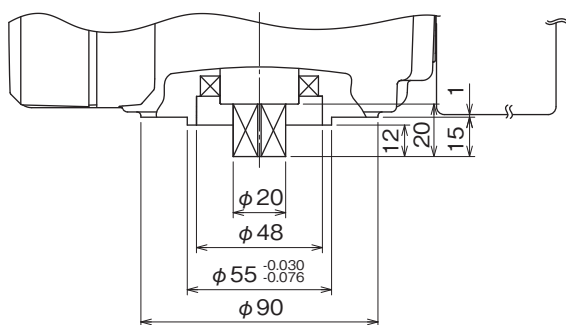


■停電緊急作動機能付のとき



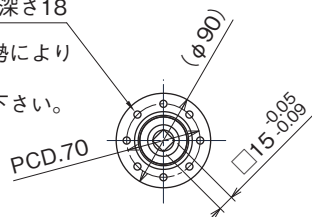
■出力部詳細

・PRP-0□

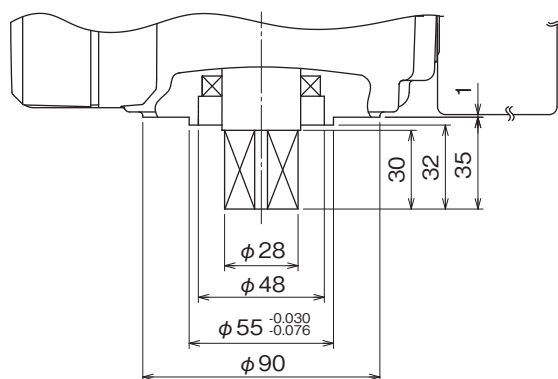


8-M8 深さ18

取付姿勢により  
4箇所を  
ご使用下さい。

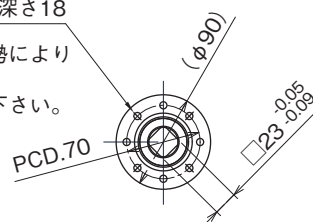


・PRP-1□ (ISO5211 / Table1・2準拠、F7)

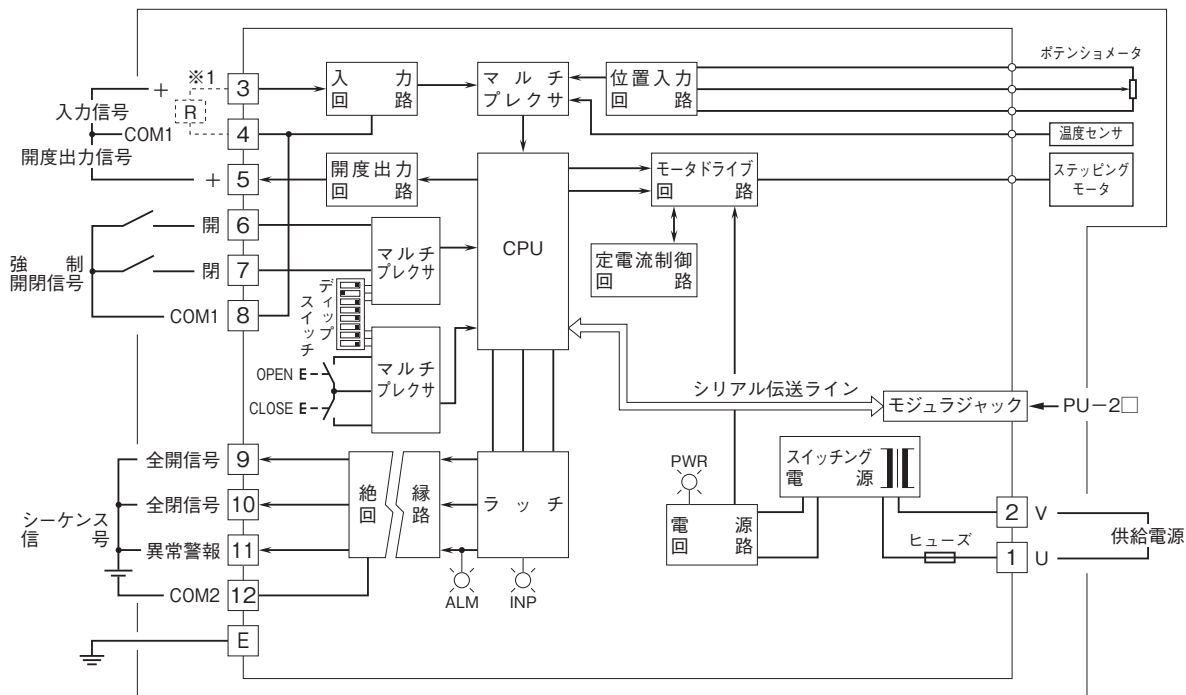


8-M8 深さ18

取付姿勢により  
4箇所を  
ご使用下さい。



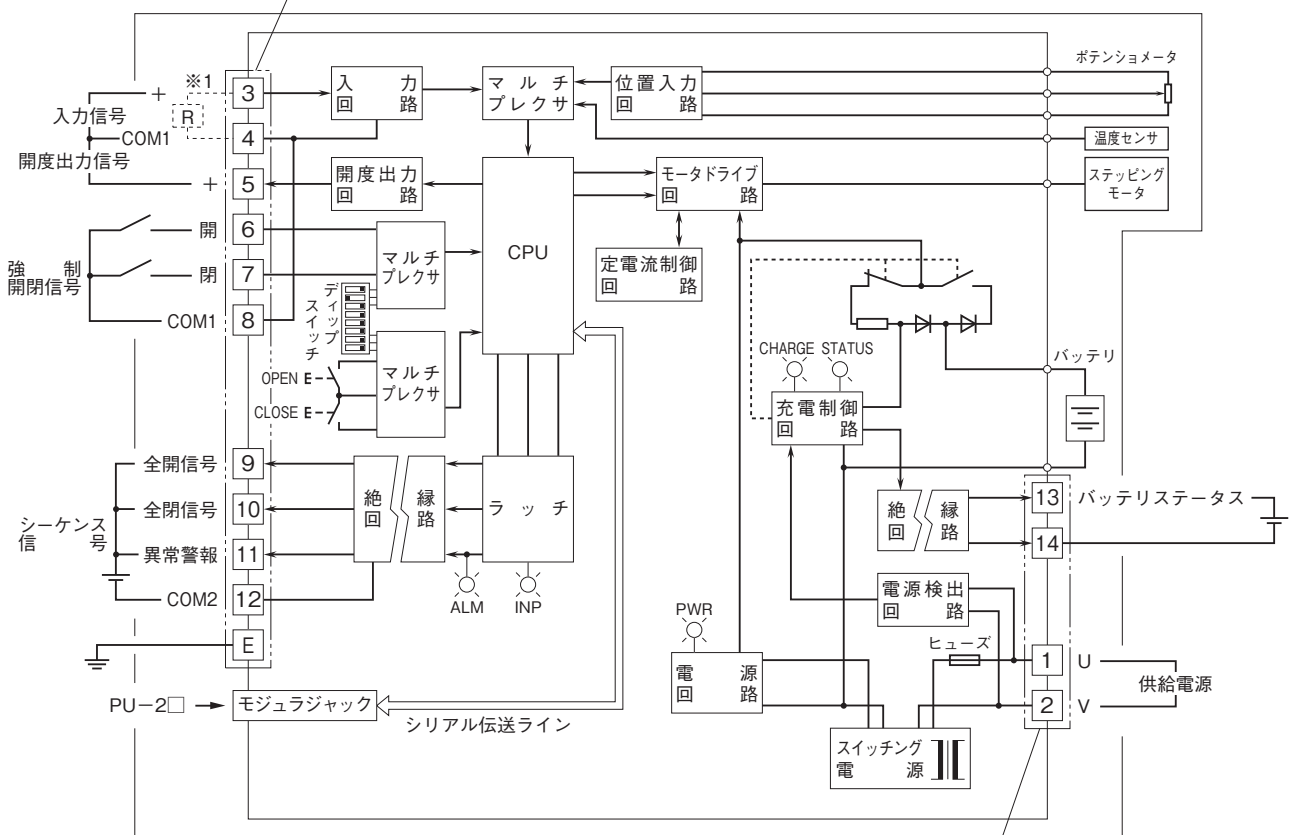
ブロック図



※1、電流入力時は入力抵抗器(R)が付きます。

■停電緊急作動機能付のとき

ターミナルボックス内に端子台があります。



※1、電流入力時は入力抵抗器(R)が付きます。

バッテリーボックス内に端子台があります。



- 記載内容はお断りなしに変更することがありますのでご了承ください。
  - ご注文・ご使用に際しては、弊社ホームページの「ご注文に際して」を必ずご確認ください。
  - 本製品を輸出される場合には、外国為替および外国貿易法の規制をご確認の上、必要な手続きをお取りください。
- 安全保障貿易管理については、弊社ホームページより「輸出（該非判定）」をご覧ください。

お問い合わせ先 ホットライン：0120-18-6321