

価格の改定を実施させていただく場合がございます。  
最新価格につきましては、お問い合わせ下さい。

形式:PSN3

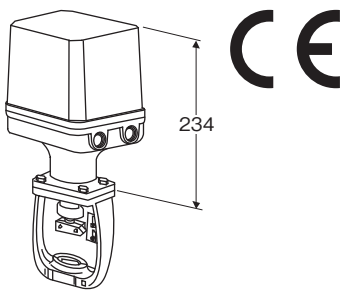
## 操作部コンポーネント

### サーボトップ II

電子アクチュエータ、リニアモーションタイプ(推力5000Nまで)

主な機能と特長

- 制御弁用アクチュエータ(駆動部)
- 軽量、コンパクト設計
- 電氣的接触部分を追放した高信頼度設計
- 分かり易いユーザインタフェース
- 高分解能ステッピングモータを使用
- 停電時の緊急作動機能対応も可能



形式:PSN3-6①②-③④⑤

### 価格

基本価格 308,000円

加算価格

停電緊急作動機能付(／E) +121,000円

### ご注文時指定事項

・形式コード:PSN3-6①②-③④⑤

①～⑤よりご選択下さい。

(例:PSN3-631-AK3／E)

仕様何書(図面番号:NSU-4858)をご利用下さい。

ご指定なき場合は、弊社標準出荷時設定値で出荷致します。

工場出荷時の設定

| 作動             | 逆作動       |
|----------------|-----------|
| 入力信号異常低下時の動作   | 停止        |
| 出力軸伸長端         | 最長        |
| 出力軸短縮端         | 最短        |
| 出荷時出力軸位置       | 最短        |
| 伸長側リミッタ        | 0 %       |
| 短縮側リミッタ        | 100 %     |
| 全開・全閉信号位置(伸長側) | 2 %       |
| 全開・全閉信号位置(短縮側) | 98 %      |
| スプリットレンジ       | 指定なし      |
| スプリットレンジ種類     | LO        |
| スプリット点         | 50 %      |
| 開閉速度設定値        | 2.05 mm/s |
| 不感帯幅設定値        | 0.5 %     |
| 再起動制限タイマ       | 2 s       |
| 電源断時の出力軸動作位置*  | 0 %       |
| 電源断時の開閉速度設定値*  | 2.05 mm/s |

\*、停電緊急作動機能付のとき

### ストローク

6:0~60mm

#### ①シールスプリング

1:1500N用

2:3000N用

3:5000N用

#### ②出力軸形状

1:M14ピッチ1.5おねじ

2:ステムボタン

#### ③入力信号

◆電流入力

A:4~20mA DC(入力抵抗 250Ω)

◆電圧入力

6:1~5V DC(入力抵抗 1MΩ以上)

#### ④供給電源

◆交流電源

K3:100~120V AC(許容範囲 90~132V AC、47~66Hz)  
(CE対象外)

L3:200~240V AC(許容範囲 180~264V AC、47~66Hz)

◆直流電源

R:24V DC(許容範囲 ±10%、リップル含有率 10%p-p以下)

#### ⑤付加コード

◆停電緊急作動機能

無記入:なし

／E:停電緊急作動機能付

### 関連機器

・サーボトップ II 用手動操作スパナ(形式:HPSN2)

・プログラミングユニット(形式:PU-2□)

・交換用バックアップ電池(形式:PSN-BAT)

### 機器仕様

保護等級:IP66

作動:正作動・逆作動(ディップスイッチにて設定。入力信号増加時、出力軸を短縮する動作を逆作動と呼びます。)

入力信号異常低下時の動作:伸長・短縮・停止

(ディップスイッチにて設定)

入力信号異常低下検出レベル:電圧換算 0.37±0.1 V DC

配線口:2-G 1/2

端子台:7.62mm ピッチ M3ねじ端子(締付トルク 0.5N・m)

端子ねじ材質:黄銅(真鍮)にニッケルメッキ

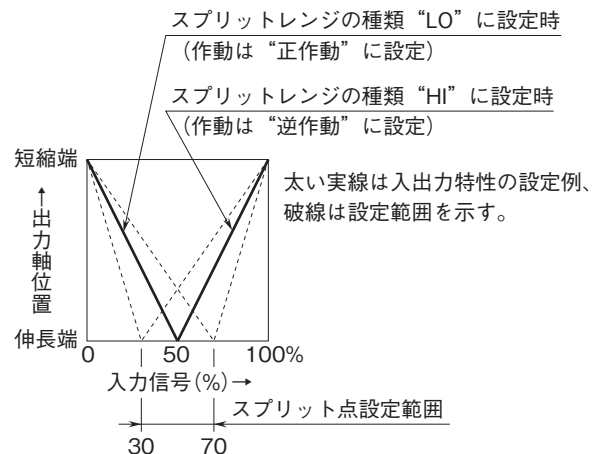
きょう体材質:アルミニウム合金

- 塗装色:銀色
- 駆動モータ:ステッピングモータ
- モータ絶縁階級:E種
- 電力制御素子:パワーMOS-FET
- ストローク検出:非接触形角度センサ(インダクポット)
- 全閉・全開位置調整範囲:全ストロークの任意点(ただし最小ストロークは最大ストロークの8%)
- 操作スイッチにて設定
- 全開・全閉信号(伸長側)調整範囲:0~25%
- 全開・全閉信号(短縮側)調整範囲:75~100%
- 伸長側リミッタ調整範囲:-5~+25%
- 短縮側リミッタ調整範囲:75~105%
- 不感帯調整範囲:0.1~5.0%
- 再起動制限タイマ調整範囲:0~30秒
- 開閉速度調整範囲:0.22~4.02mm/秒
- 電源断時の出力軸動作位置:0~100%(停電緊急作動機能付のみ)
- アイソレーション
- ・交流電源時:信号-電源-シーケンス信号-バッテリーステータス出力(停電緊急作動機能付のみ)-きょう体間
- ・直流電源時:信号・電源-シーケンス信号-バッテリーステータス出力(停電緊急作動機能付のみ)-きょう体間
- ヒューズ
- ・交流電源時:3Aガラス管ヒューズ(交換可)
- ・直流電源時:4Aガラス管ヒューズ(交換可)
- 保護機能:異常検出、異常温度上昇保護、モータ予熱
- 電源表示ランプ:緑色LED、電源ON時点灯
- 入力モニタランプ:緑色LED、正常時点灯
- 異常検出ランプ:赤色LED、異常検出時点灯(異常温度上昇検出時、1秒間隔で点滅)
- 手動操作機能:あり
- 設定可能項目
- プログラミングユニット(形式:PU-2口)によりキーイン設定
- ・全閉・全開位置調整
- ・伸長・短縮側リミッタ調整
- ・全開・全閉信号設定
- ・スプリットレンジ設定
- ・開閉速度設定
- ・不感帯幅調整
- ・再起動制限タイマ調整
- ・電源断時の開閉速度(停電緊急作動機能付のみ)
- ・電源断時の出力軸動作位置(停電緊急作動機能付のみ)
- 停電緊急作動機能付のとき
- ・バッテリー:ニッカド電池
- ・バッテリー使用温度範囲
- 充電:0~55℃
- 保存:-20~+55℃(長期は-20~+45℃)
- ・バッテリー寿命:500回以上の充放電または3年の短い方(ただし、使用条件により異なります)
- ・バッテリー駆動可能回数:1回
- ・充電方式:急速充電にて充電完了後トリクル充電
- ・充電時間:180分(完全放電のとき)

- ・バッテリーステータスランプ:バッテリー充電完了時点灯(電源断時はOFFになります)
- ・充電表示ランプ:急速充電中点灯

## 入力仕様

- 電流入力
- 入力抵抗器を内蔵します。
- 強制用開閉信号:強制“出力軸短縮”、強制“出力軸伸長”
- 用外部接点入力端子付
- 接点容量:5V DC 2.5mA
- 検出レベル:
- オン 500Ω以下、1V以下
- オフ 10kΩ以上、4V以上
- スプリットレンジ
- ご指定設定仕様:スプリットレンジの種類、スプリット点をご指定下さい。
- スプリットレンジの種類:LOまたはHI
- スプリット点:30~70%



## 出力仕様

■開度出力:4~20mA DC

許容負荷抵抗:300Ω以下

■シーケンス信号:全開、全閉および異常警報信号

オープンコレクタ:30V DC 100mA以下

飽和電圧:1V DC

■停電緊急作動機能付のとき

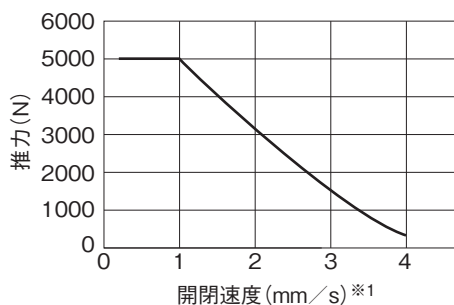
バッテリーステータス出力:バッテリーステータスランプに同期した信号を出力します。

バッテリー充電完了時ON(電源断時はOFFになります)

オープンコレクタ:30V DC 100mA以下

飽和電圧:1V DC

■開閉速度および推力



※1、開閉速度は加速・減速時間を含んでいません。  
加速・減速時間は各々約0~2秒で、開閉速度が速い程長くなります。

■シールスプリング

| 種類      | 最大荷重 (N) | 最大荷重時たわみ (mm) | セット荷重 (N) | バネ定数 (N/mm) |
|---------|----------|---------------|-----------|-------------|
| 1500 N用 | 1500     | 1             | 1170      | 330         |
| 3000 N用 | 3000     | 1             | 2410      | 590         |
| 5000 N用 | 5000     | 0.5           | 3980      | 2040        |

## 設置仕様

消費電力

・交流電源:約200VA

・直流電源:約3A

使用温度範囲:

-15~+55℃

0~55℃(停電緊急作動機能付のときのバッテリー充電可能温度)

使用湿度範囲:30~85%RH(結露しないこと)

耐振性:19.6m/s<sup>2</sup>(2G)以下

取付:全方向(ただし、出力軸周囲に水や雨水等が溜まらないようにして下さい。)

質量:約8.9kg、約10.2kg(停電緊急作動機能付のとき)

## 性能

分解能:0.06mm

絶縁抵抗

・交流電源時:信号-電源-シーケンス信号-バッテリーステータス出力(停電緊急作動機能付のみ)-きょう体間

100MΩ以上/500V DC

・直流電源時:信号・電源-シーケンス信号-バッテリーステータス出力(停電緊急作動機能付のみ)-きょう体間

100MΩ以上/500V DC

耐電圧

・交流電源時:信号・きょう体-電源-バッテリーステータス出力(停電緊急作動機能付のみ)-シーケンス信号間

2000V AC 1分間

信号-きょう体間 500V AC 1分間

・直流電源時:信号・電源・きょう体-バッテリーステータス出力(停電緊急作動機能付のみ)-シーケンス信号間

2000V AC 1分間

信号・電源-きょう体間 500V AC 1分間

## 適合規格

■適合EU指令(CEマーキング)

●電磁両立性指令(EMC指令)

・EMI EN 61000-6-4

・EMS EN 61000-6-2

●低電圧指令

・EN 61010-1

・設置カテゴリII(300V)

・強化絶縁:電源電圧-信号・シーケンス信号間

電源電圧-バッテリーステータス出力(停電緊急作動機能付のみ)間

電源電圧-きょう体間

・汚染度2

●RoHS指令

・EN IEC 63000

## 用語解説

■異常検出について

過負荷、故障などにより、入力信号と位置信号に偏差があるにも関わらず出力軸が動かないときは、モータを最大トルクで数回起動を繰り返します。それでも出力軸が動かないときは、異常と判断し、異常警報ランプを点灯(異常警報信号を出力)し、モータへの給電を停止します。

異常検出後のリセット方法としては、入力信号で0%と100%を交互に数回繰り返して加えるか、電源を一旦OFFにして下さい。

■異常温度上昇保護について

ユニット内部の温度センサが、モータの異常温度上昇を検出すると温度が下がるまで異常検出ランプを点滅(異常警報信号は0.5秒ON、0.5秒OFFを繰り返し)させ、モータへの給電を停止します。数分後には自動復帰しますが、周囲温度が高いほど復帰に要する時間が長くなります。

## ■再起動制限タイマについて

モータの過熱防止のため、モータが一旦不感帯に入ると停止すると、次に起動するまでにインターバルを設けてモータの過熱を防止しています。高温雰囲気での使用で、異常温度上昇保護が動作するときは再起動制限タイマを長く設定して下さい。

## ■モータ予熱について

モータ表面温度が約0℃以下になると、モータに非駆動加熱電流を供給し、ヒータ機能を果たします。

従って、周囲温度が0℃以下になるようなときは、電源を常時供給して下さい。

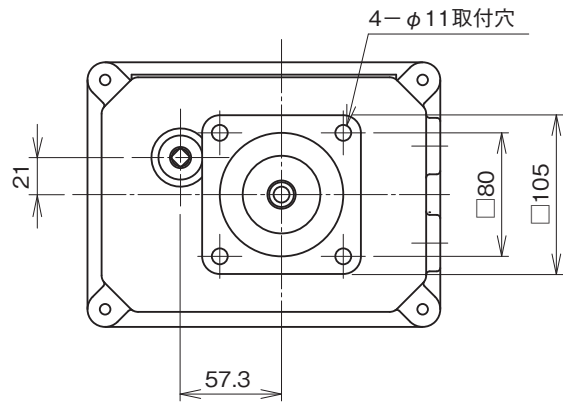
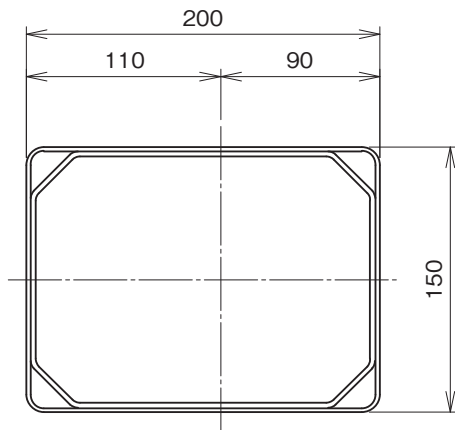
## ■シールスプリングについて

バルブ締切り時のシール力を保持する為、スプリング(シールスプリング)を組込んでいます。必要推力に見合ったシールスプリングを選定して下さい。このシールスプリングは、全開位置、全閉位置の両方で同じシール力が得られます。

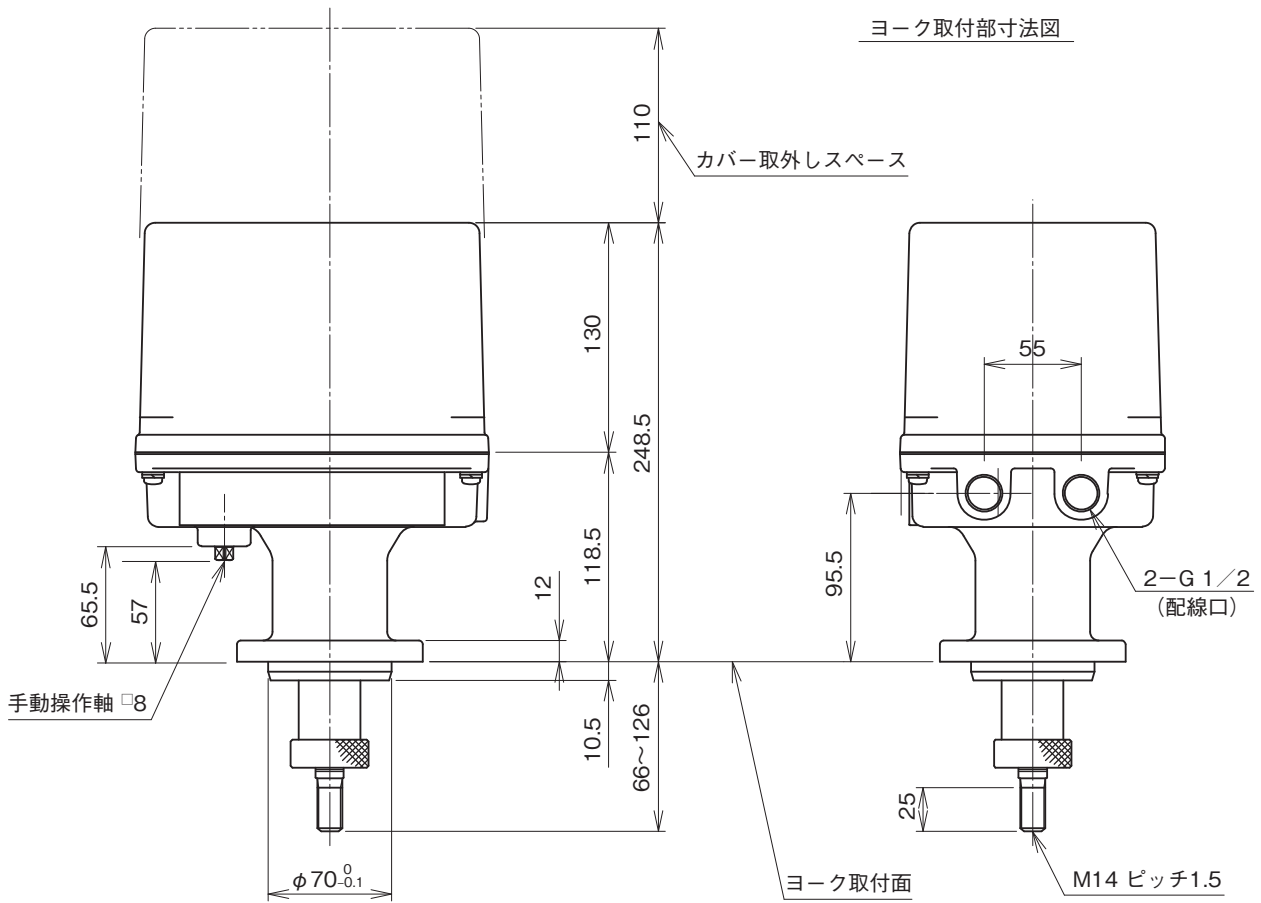
なお、各シールスプリングは最大荷重以下でご使用下さい。

また、シールスプリングのたわみ量が少なくてもシール力が確保できるように、スプリングに予圧をかけています。そのため、弁座が接触するだけでシール力が得られます。この力のことをセット荷重と呼んでいます。

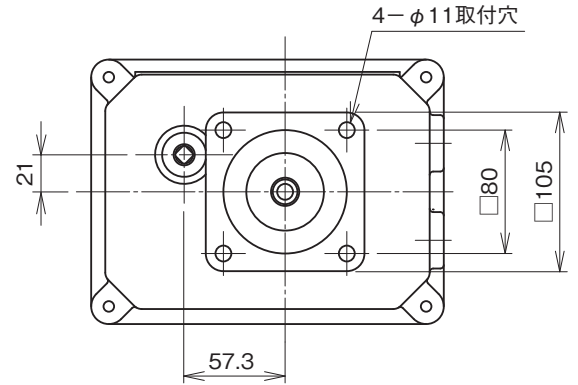
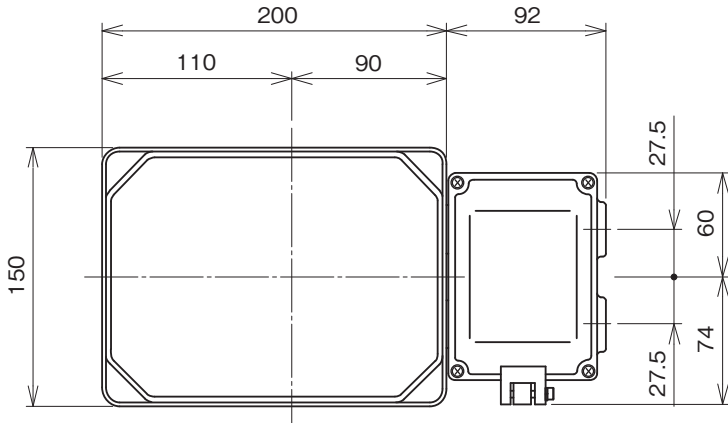
外形寸法図(単位:mm)



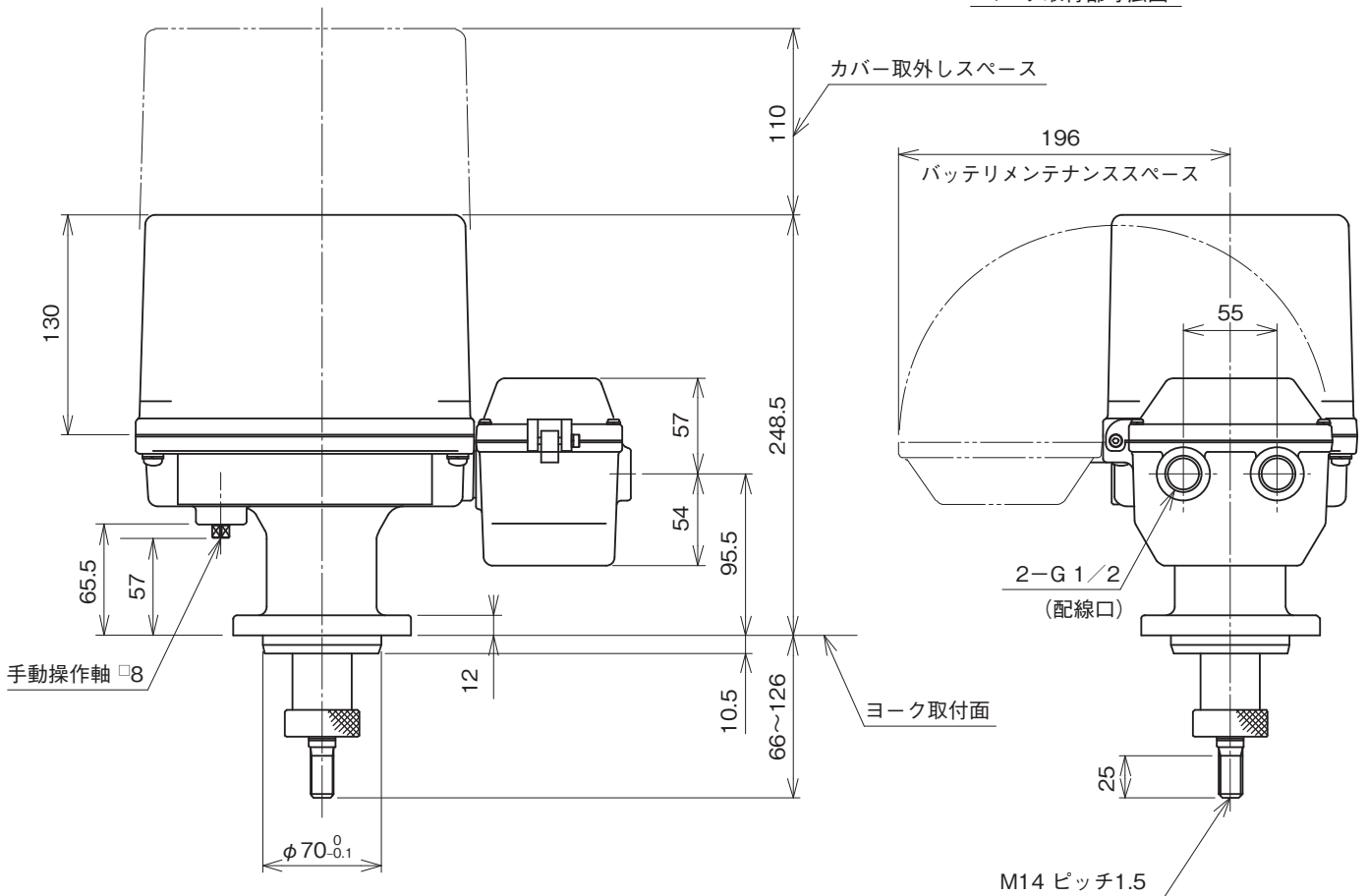
ヨーク取付部寸法図



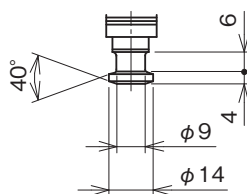
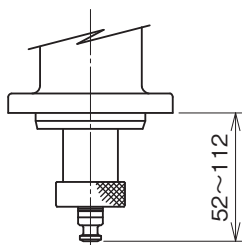
■停電緊急作動機能付タイプ



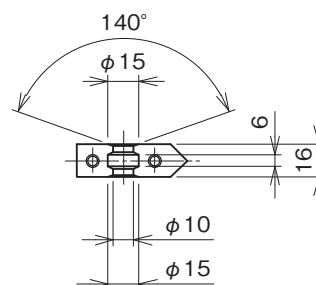
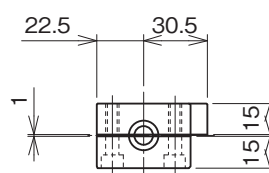
ヨーク取付部寸法図



■出力軸形状ステムボタンタイプ

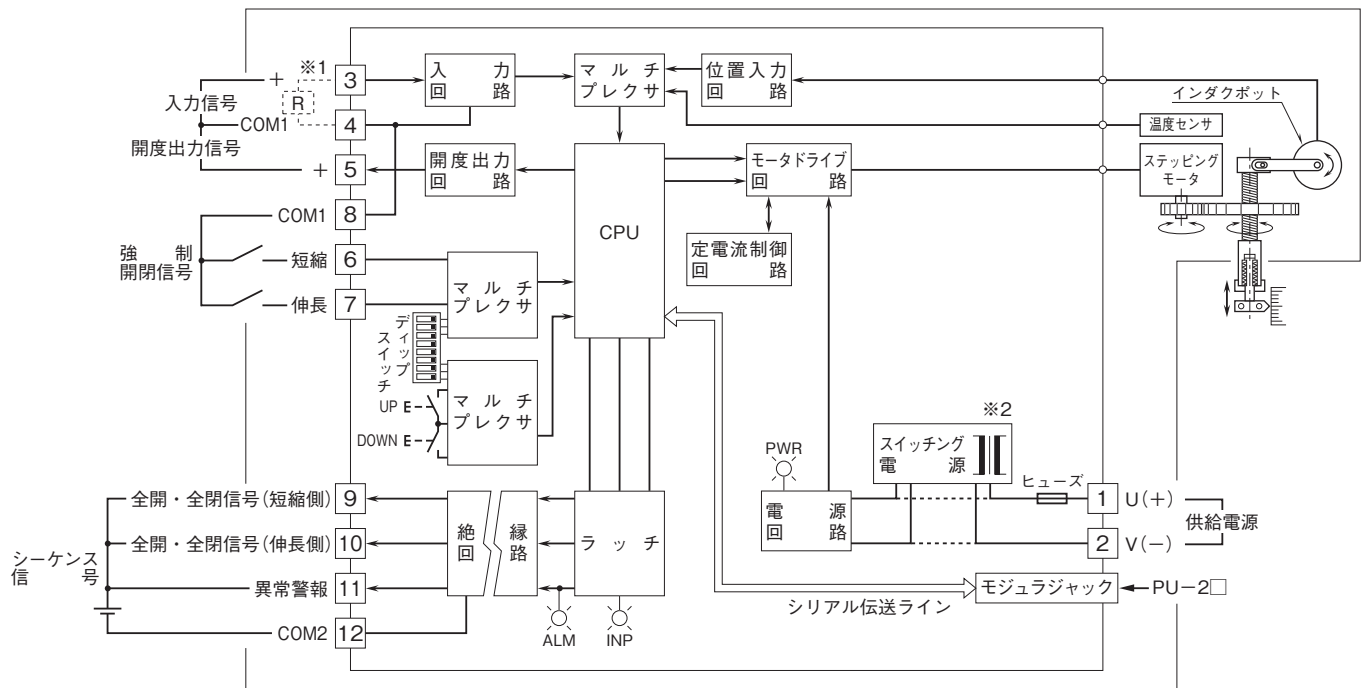


ステムボタン詳細図



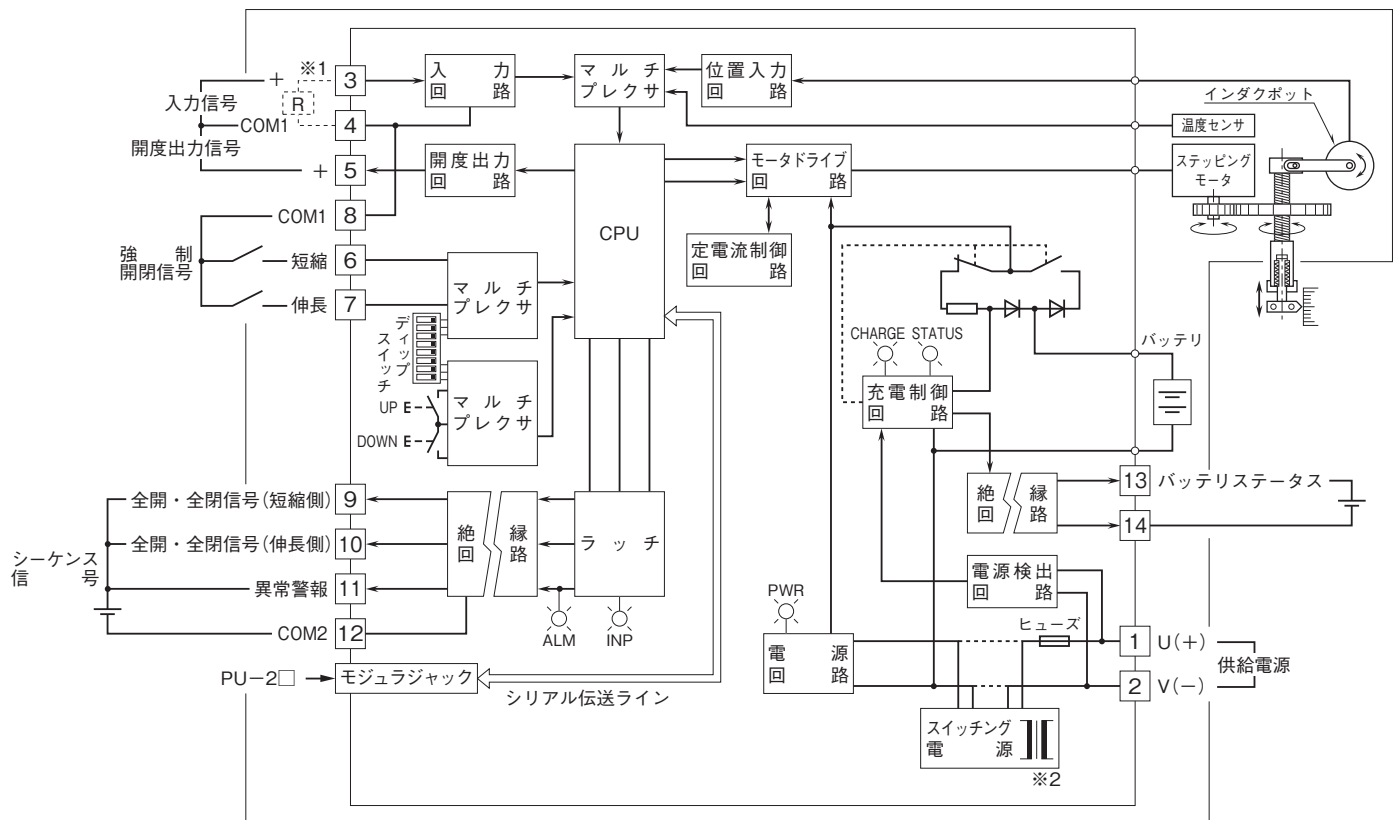
インジケータ詳細図  
ステムボタンタイプの付属品

ブロック図・端子接続図



※1、電流入力時は内部に入力抵抗器(R)が付きます。  
 ※2、直流電源時は点線の接続となり、スイッチング電源は付きません。

■停電緊急作動機能付のとき



※1、電流入力時は内部に入力抵抗器(R)が付きます。  
 ※2、直流電源時は点線の接続となり、スイッチング電源は付きません。





- 記載内容はお断りなしに変更することがありますのでご了承ください。
- ご注文・ご使用に際しては、弊社ホームページの「ご注文に際して」を必ずご確認ください。
- 本製品を輸出される場合には、外国為替および外国貿易法の規制をご確認の上、必要な手続きをお取りください。  
安全保障貿易管理については、弊社ホームページより「輸出（該非判定）」をご覧ください。

お問い合わせ先 ホットライン：0120-18-6321