

価格の改定を実施させていただく場合がございます。
最新価格につきましては、お問い合わせ下さい。

形式:PSP10

電動アクチュエータ

ステップトップ

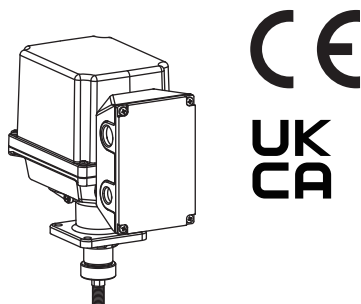
(オートセットアップ機能、Modbus通信機能、リニアモーション)

主な機能と特長

- 駆動モータはステッピングモータを採用
- 高速動作制御を実現(高分解能、1/1000を実現)
- オートセットアップ(Auto-setup)機能搭載で簡素化調整を実現
- Modbus-RTU通信とアナログ信号同時実現
- USB(CONFIG-Type-C)・PU-2口ジャック・手動スイッチ付きで各ニーズを実現
- 製品内部にバネ装着を実現(推力緩衝機能付き)(上昇・下降側、両側に緩衝機能あり)
- 端子ボックスを標準装備実現(各種LEDランプを外部から目視可能)

アプリケーション例

- 各種プラントの自動調節弁電動アクチュエータ
- 燃料電池・冷凍機用の電動アクチュエータ



形式:PSP10-①②③-④CR⑤

価格

基本価格 264,000円

加算価格

・オプション仕様により加算あり。

ご注文時指定事項

・形式コード:PSP10-①②③-④CR⑤

①~⑤は下記よりご選択下さい。

(例:PSP10-A1A-ACR/Q)

・オプション仕様(例:/C03/SET)

■標準出荷時の設定

項目	設定値
作動	逆作動
入力信号	4~20 mA DC
出力信号	4~20 mA DC
制御方向	20 mA DC 入力で出力軸・上昇位置で停止
入力信号低下時の設定	下降位置で停止
上昇位置(mm)	0.00
下降位置(mm)	40.00
不感帯(%)	0.1
再起動制限タイム値(秒)	0.1
上昇信号位置(%)	98.0
下降信号位置(%)	2.0
入力選択	アナログ入力

出力軸動作距離

40mm(20mmまで調整可能)

最大ストローク40.0mm以内

①動作時間/推力/拘束推力

■1500N用バネ装着時

コード	秒/20mm	秒/40mm	推力 (オートセットアップ)	拘束時推力
A	5.6秒	8.4秒	1400N	2000N
B	8.7秒	16秒		
C	12秒	22.5秒		
D	20.5秒	39.5秒		

■3000N用バネ装着時

コード	秒/20mm	秒/40mm	推力 (オートセットアップ)	拘束時推力
E	5.6秒	8.4秒	2400N	3200N
F	8.7秒	15.8秒		3400N
G	12秒	22.5秒		3600N
H	20.5秒	39.5秒		3800N

注) コードA、B、C、Dは機構内部に1500N用のバネを装着しています。コードE、F、G、Hは機構内部に3000N用のバネを装着しています。

ご購入後にコンフィギュレーションソフトウェアまたはPU-2□にて動作時間を変更することが可能です。

ただし、ご購入後に1500N⇔3000Nへの変更はできません。

②出力軸形状

1:M14ピッチ1.5おねじ(細目)

2:ステムボタン

③入力信号

◆電流入力

A: 4~20mA DC (入力抵抗 250Ω)

◆電圧入力

6: 1~5V DC (入力抵抗 200kΩ以上)

④出力信号

◆電流出力

A: 4~20mA DC (許容負荷抵抗 300Ω以下)

◆電圧出力

6: 1~5V DC (許容負荷抵抗 5kΩ以上)

CE・UKCAマーキング

C: 適合

電源電圧

◆直流電源

R: 24V DC (許容範囲 ±10%、リップル含有率 10%p-p以下)

⑤付加コード

◆オプション仕様

無記入: なし

/Q: あり (オプション仕様より別途ご指定下さい。)

オプション仕様(複数項指定可能)

◆コーティング(詳細は、弊社ホームページをご参照下さい。)

/C03: ラバーコーティング +1,000円

◆出荷時設定

/SET: 仕様伺書(図面番号: NSU-4890)通りに設定 +0円

関連機器

・コンフィギュレータソフトウェア(形式: STCFG)

・プログラミングユニット(形式: PU-2口)

機器仕様

■保護等級: IP66**■作動: 逆作動(正作動への切替えはディップスイッチにて可)****■入力信号低下時の動作設定(出力軸の位置を示す)**

・その場で停止、上昇位置で停止、下降位置で停止の3種類から設定可能

・入力信号低下検出レベル

電流入力時: 1.48(±0.2)mA DC以下で動作

電圧入力時: 0.37(±0.05)V DC以下で動作

■入線口: 2-G1/2と2-G3/4の計4ヶ所**■端子台ねじサイズ: M3ねじ(端子台ピッチ7.62mm)**

・ねじ締め付けトルク: 0.5N・m

・ねじ材質: 黄銅系(ニッケルメッキ)マグネット効果はなし

■きょう体材質: アルミニウム合金(材質記号: ADC12)**■きょう体塗装種類: アクリル焼付塗装****■塗装色: メタリック シルバー****■駆動モータ: ステッピングモータ****■モータ絶縁階級: E種絶縁(120℃)****■位置検出: コンダクティブ式ポテンシオメータ****■不感帯調整範囲: 0.1~0.5%(1/1000~1/200)****■再起動制限タイム調整範囲: 0.1~5.0秒****■アイソレーション**

・電源電圧・入出力信号ー上昇位置信号ー下降位置信号ー警報信号ーModbus通信ーきょう体間

■保護機能

・推力拘束時(過大推力)で自動停止します。

・機構内部のステッピングモータ表面温度が、100℃以上になると自動的に停止し95℃以下で自動的に再動作します。

・機構内部のステッピングモータ表面温度が、0℃以下になると自動的に+2℃まで加熱します。モータは継続し動作します。

■状態表示ランプ

・POWER: 電源電圧印加時(緑色)

・INPUT: 入力信号正常時(緑色)

・AUTO-SETUP: オートセットアップ動作時(緑色)

・MOVING UP/CCW: 上昇(緑色)

・MOVING DOWN/CW: 下降(緑色)

・COM: Modbus通信時点灯(緑色)

・ALARM: 各種異常警報時(赤色)

(詳細は取扱説明書をご参照下さい)

■設定可能項目**●ディップスイッチで設定できる範囲**

・入力信号低下時の出力軸停止位置

・正逆動作の切替え

・信号出力の切替え

・出力軸上昇位置

・出力軸下降位置

・オートセットアップ

●コンフィギュレータソフトウェアまたはPU-2口で設定できる項目

・上昇位置

・下降位置

・不感帯

・再起動タイム

・上昇信号位置

・下降信号位置

・動作速度

・オートセットアップ(開始と中止)

上昇側コイル押し込み量(距離)

下降側コイル押し込み量(距離)

・ストローク指定距離

●Modbus通信で設定できる範囲

・入力選択

・ノードアドレス

・伝送速度

・パリティビット

- ・ストップビット長
- ・内蔵終端抵抗
- ・Modbus通信断検出時間
- 作動方式:逆作動・正作動の切替え範囲(下表)
- ・入力信号増加で出力軸が上昇側へ動作(逆作動)
- ・入力信号増加で出力軸が下降側へ動作(正作動)

●逆作動

入力信号(電流/電圧)	出力軸位置	出力信号(電流/電圧)
4 mA DC/1 V DC	下降	4 mA DC/1 V DC
		20 mA DC/5 V DC
20 mA DC/5 V DC	上昇	20 mA DC/5 V DC
		4 mA DC/1 V DC

●正作動

入力信号(電流/電圧)	出力軸位置	出力信号(電流/電圧)
20 mA DC/5 V DC	下降	20 mA DC/5 V DC
		4 mA DC/1 V DC
4 mA DC/1 V DC	上昇	20 mA DC/5 V DC
		4 mA DC/1 V DC

Modbus仕様

通信方式:半二重非同期式無手順
 通信規格:TIA/EIA-485-A準拠
 伝送距離:500m以下
 伝送速度:4800、9600、19200、38400bps(工場出荷時設定:38400bps)
 制御手順:Modbus-RTU
 ノードアドレス設定:1~247(工場出荷時設定:1)
 パリティ:なし、奇数、偶数
 ストップビット:1、2
 ノード数:最大31台(マスタ除く)
 伝送ケーブル:シールド付より対線(CPEV-S 0.9φ)
 内蔵終端抵抗:120Ω

出力仕様

- 出力信号
- ・4~20mA DCまたは20~4mA DC(非絶縁)
- 許容負荷抵抗:300Ω以下
- ・1~5V DCまたは5~1V DC(非絶縁)
- 許容負荷抵抗:5kΩ以上
- 警報出力(出力軸拘束時に出力します)
- ・出力タイプ:フォトMOSリレー
- ・定格負荷:ピーク160V 150mA AC/DC
- ・オン抵抗:8Ω以下
- ・開閉時漏れ電流:2μA以下

動作頻度

- Duty=50%以内
- 動作時間と停止時間の割合を平均値として50%以内とし動作して下さい。
- 動作頻度:13ストローク未満/1分間
(一時的なピーク頻度は除く)

設置仕様(電源電圧:24V DC時)

- 使用温度範囲:-25~+66℃(直射日光および輻射熱や伝熱はなきものとする)
- 保管周囲温度範囲:-29~+70℃
- 使用湿度範囲:30~90%RH(結露なきこと)
- 振動試験条件
- 掃引試験条件(IEC 61298-3準拠)
- ・加速度:19.6m/s²(2G)
- ・周波数:10~1000Hz
- ・サイクル数:20サイクル
- ・掃引速度:1oct./min
- ・加振時間:約4時間30分
- ・加振方向:X、Y、Zの3方向
- 取付姿勢:倒立取付禁止
- 質量:約6.3Kg
- 電流値(動作時間/推力/拘束推力コード)
(印加電圧:24V DC)

コード	無負荷時電流	最大電流値 (拘束時リトライ中)	待機電流
A	3.6A	3.6A	0.12A
B	1.8A	2.8A	
C	1.8A	1.8A	
D	1.2A	1.5A	
E	3.7A	4.4A	
F	2.2A	2.6A	
G	2.2A	2.6A	
H	1.5A	2A	

- ・-25℃待機電流:1A
- ・-25℃無負荷時電流:4.2A

性能

- 分解能:0.04mm(40mm設定で1/1000の場合)
- ヒステリシス:0.6%
- リニア特性:0.6%
- バックラッシュ:0.2mm
- 絶縁抵抗:100MΩ以上/500V DC
- ・電源電圧・入出力信号-上昇信号-下降信号-警報信号-通信-きょう体間
- 耐電圧:500V AC 1分間(または600V AC 1秒間)
- ・電源電圧・入出力信号-上昇信号-下降信号-警報信号-通信-きょう体間

適合規格

- 適合EU指令 (CEマーキング)
- 電磁両立性指令 (EMC指令)
 - ・EMI EN 61000-6-4
 - ・EMS EN 61000-6-2
- RoHS指令
 - ・EN IEC 63000
- 適合UK規則 (UKCAマーキング)
適合EU指令に相当する英国 (UK) の規則、指定規格

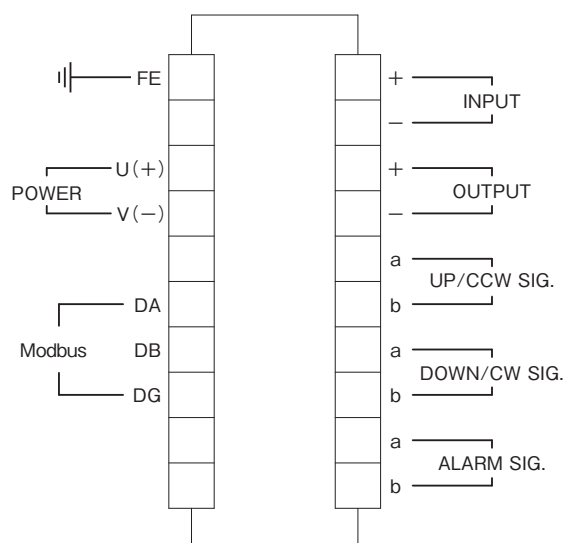
用語解説

- オートセットアップ機能とは
ワンタッチ操作にて下降停止位置及び上昇停止位置を位置調整する自動機能です。(一定推力を保持します)
また、操作はスイッチの切替え・PU-2□・コンフィギュレーション (Cタイプ差し込み) の3種類から行えます。
弁座洩れが生じた場合でも、0.1mm単位にて操作ができます。
- Modbus通信対応とは
電動アクチュエータの駆動、頻度、動作状況などを正常運転中より監視し、製品の安全性および設備保全への生産性向上に役立ちます。
次の項目などをModbus通信にて現場以外の場所でも運転状態を確認することができます。
 - ・ステッピングモータ起動回数
 - ・ステッピングモータ反転回数
 - ・ステッピングモータ積算稼働時間
 - ・積算運転時の総距離 (上昇⇔下降で1カウントと呼ぶ)
 - ・推力過大時作動回数 (リトライ回数) を積算
 - ・推力過大時の警報
- 推力過大と自動監視とは
ステッピングモータの駆動中は、出力軸位置を絶えずモニタし、出力軸がポテンシオメータの位置検出値と追従しないことを検出すると、設定推力の最大値の推力を2回繰り返しても追従しない場合、推力過大検出したことにより、ステッピングモータの駆動を自動的に停止します。(警報信号)解除する場合は電源電圧を一旦OFFとして下さい。
- 不感帯とは
直線性の分解能となります。
- ヒステリシスとは
入力信号により出力軸が上昇一下降の往復動作を繰り返します。この往復曲線に差が生じる幅 (応差) を「パーセント (%)」で示します。
- リニア特性とは
入力信号により出力軸が上昇一下降の往復動作を繰り返します。入力信号は理論値ですが、出力軸動作距離が理論値に比例することが重要です。
この往復動作時の出力軸動作距離が理論値に対する誤差を「パーセント %」で示します。
- 再起動制限タイマとは
入力信号が変化するたびに瞬時に反応し、過頻度状態になることを防止できます。

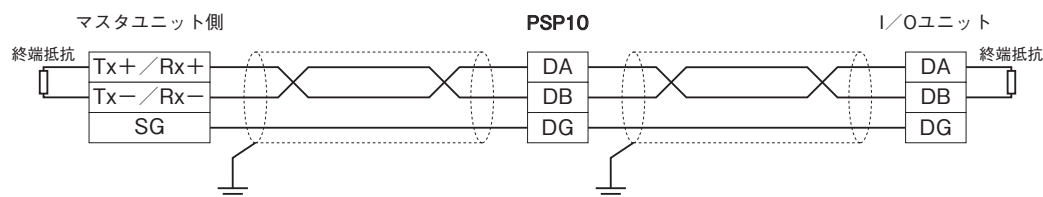
入力信号が変化した瞬間に動作するのではなく、一定時間の間隔を設定でき、過頻度を事前に防止できます。

- バネ (推力緩衝機能) とは
製品内部 (出力軸位置) にバネを設けています。
バネの弾性によりバルブシステムに作用する推力を緩衝することができます。
制御停止時は常にバネ反力によりバルブシステムからの突き上げ推力を保持しています。
バネは皿バネを使用しています。
- 出力軸動作距離について
最大ストローク40mmと設定しています。(40mm以上は設定できません)
最小ストローク20mmまでは調整可能です。
オートセットアップ機能にて弁閉止の位置を自動的にセットするのが基本動作となり、弁座停止位置の距離を微調整する作業は必要ありません。

結線図

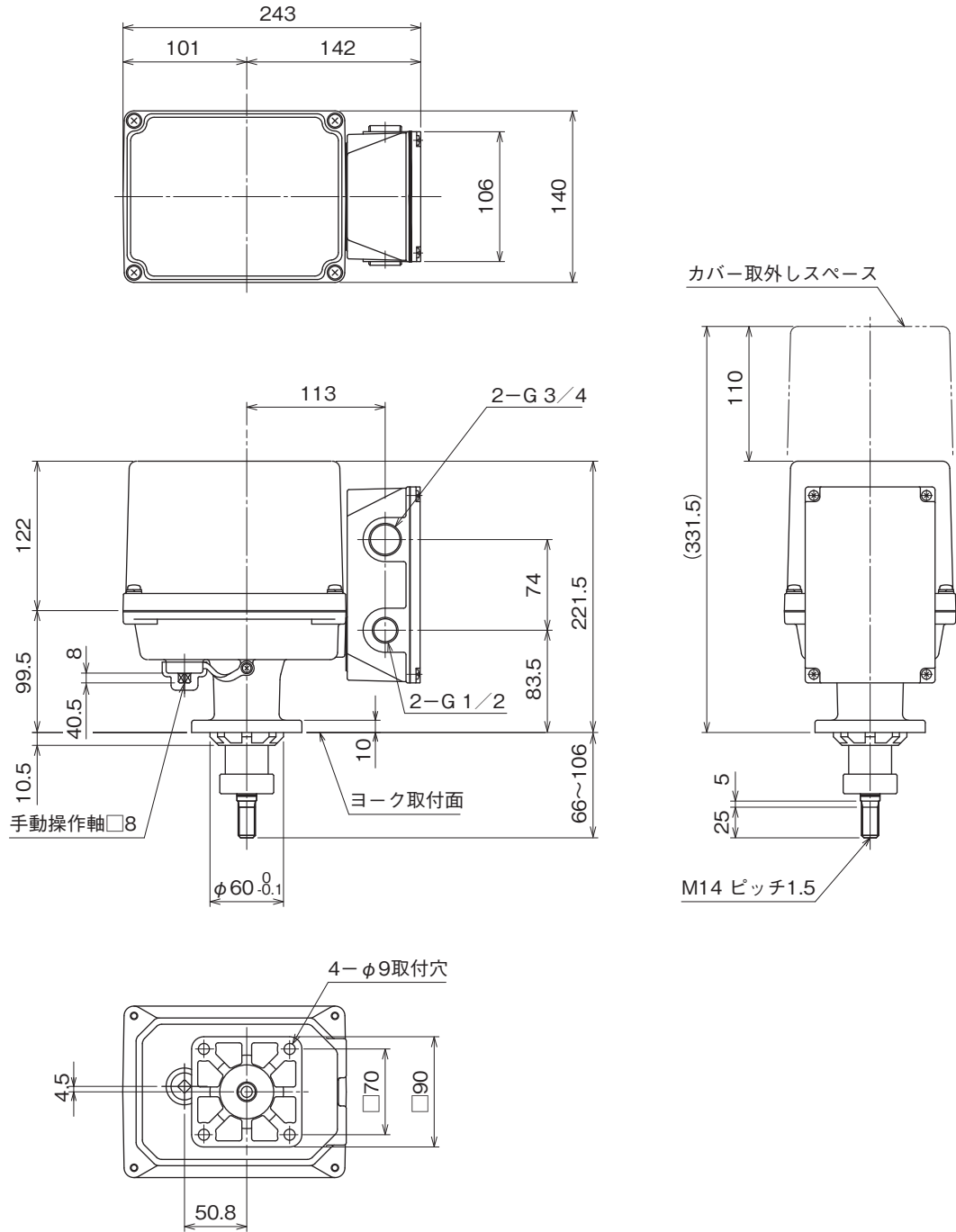


通信ケーブルの配線

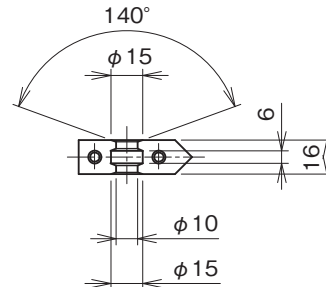
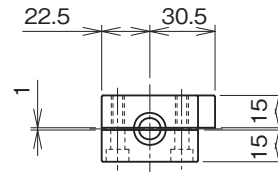
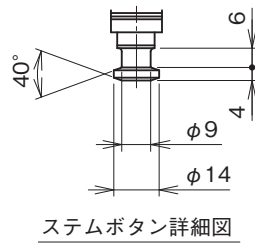
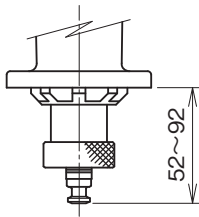


本器はコンフィギュレータソフトウェア（形式：STCFG）または
プログラミングユニット（形式：PU-2□）にて終端抵抗のON/OFFを操作できます。

外形寸法図(単位:mm)

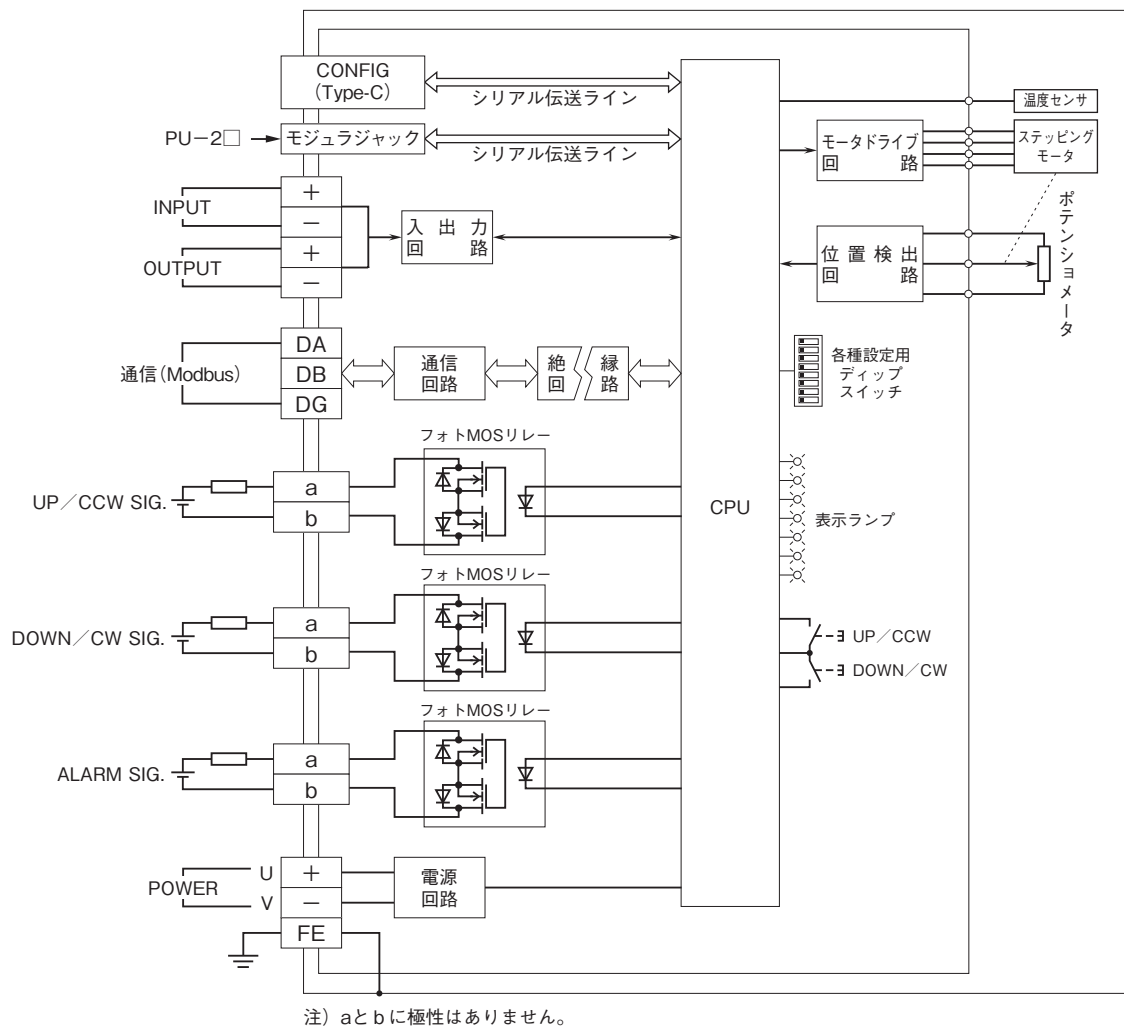


●出力軸形状ステムボタンタイプ



インジケータ詳細図
ステムボタンタイプの付属品

ブロック図・端子接続図





- 記載内容はお断りなしに変更することがありますのでご了承ください。
 - ご注文・ご使用に際しては、弊社ホームページの「ご注文に際して」を必ずご確認ください。
 - 本製品を輸出される場合には、外国為替および外国貿易法の規制をご確認の上、必要な手続きをお取りください。
安全保障貿易管理については、弊社ホームページより「輸出（該非判定）」をご覧ください。
- お問い合わせ先 ホットライン：0120-18-6321