

## 計装用プラグイン形変換器 M・UNIT シリーズ

### 高速PT変換器

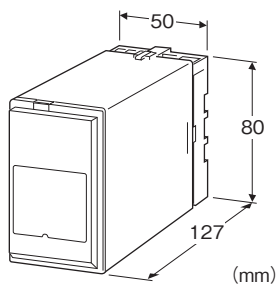
(平均値演算形)

#### 主な機能と特長

- VTにより統一された交流電圧をコンピュータ入力用に適した低リップル統一信号に高速変換
- 耐電圧 2000V AC
- 密着取付可能

#### アプリケーション例

- 系統電圧監視時における急激な変動に対する迅速異常処理



### 形式:PTAF-①②③-④⑤

#### 価格

基本価格 130,000円

加算価格

・オプション仕様により加算あり。

#### ご注文時指定事項

・形式コード:PTAF-①②③-④⑤

①～⑤は下記よりご選択下さい。

(例:PTAF-51A-B/Q)

・オプション仕様(例:/C01/S01)

#### ①入力信号(正弦波入力)

◆電圧入力

1:0~110V AC(11~110Vで使用)

2:0~220V AC(22~220Vで使用)

5:0~150V AC(15~150Vで使用)

6:0~300V AC(30~300Vで使用)

#### ②入力周波数

1:50Hz

2:60Hz

#### ③出力信号

◆電流出力

A:4~20mA DC(負荷抵抗 600Ω以下)

B:2~10mA DC(負荷抵抗 1200Ω以下)

C:1~5mA DC(負荷抵抗 2400Ω以下)

D:0~20mA DC(負荷抵抗 600Ω以下)

E:0~16mA DC(負荷抵抗 750Ω以下)

F:0~10mA DC(負荷抵抗 1200Ω以下)

G:0~1mA DC(負荷抵抗 12kΩ以下)

Z:指定電流レンジ(出力仕様参照)

◆電圧出力

1:0~10mV DC(負荷抵抗 10kΩ以上)

2:0~100mV DC(負荷抵抗 100kΩ以上)

3:0~1V DC(負荷抵抗 1000Ω以上)

4:0~10V DC(負荷抵抗 10kΩ以上)

5:0~5V DC(負荷抵抗 5000Ω以上)

6:1~5V DC(負荷抵抗 5000Ω以上)

4W:-10~+10V DC(負荷抵抗 10kΩ以上)

5W:-5~+5V DC(負荷抵抗 5000Ω以上)

0:指定電圧レンジ(出力仕様参照)

#### ④供給電源

◆交流電源

B:100V AC

C:110V AC

D:115V AC

F:120V AC

G:200V AC

H:220V AC

J:240V AC

#### ⑤付加コード

◆オプション仕様

無記入:なし

/Q:あり(オプション仕様より別途ご指定下さい。)

#### オプション仕様(複数項指定可能)

◆コーティング(詳細は、弊社ホームページをご参照下さい。)

/C01:シリコン系コーティング +1,000円

/C02:ポリウレタン系コーティング +1,000円

/C03:ラバーコーティング +1,000円

◆端子ねじ材質

/S01:ステンレス +500円

**機器仕様**

構造:プラグイン構造  
 接続方式:M3.5ねじ端子接続  
 端子ねじ材質:鉄にクロメート処理(標準)または、ステンレス  
 ハウジング材質:難燃性黒色樹脂  
 アイソレーション:入力-出力-電源間  
 使用波形条件:正弦波入力  
 出力範囲:10~120%(1~5V DC時)  
 ゼロ調整範囲:-5~+5%(前面から調整可)  
 スパン調整範囲:95~105%(前面から調整可)

**性能(スパンに対する%で表示)**

基準精度:±1.0%  
 温度係数:±0.1%/℃  
 応答時間:約50ms(0→90%)  
 出力リップル:1%p-p以下  
 電源電圧変動の影響:±0.1%/許容電圧範囲  
 絶縁抵抗:100MΩ以上/500V DC  
 耐電圧:入力-出力-電源-大地間 2000V AC 1分間

**入力仕様**

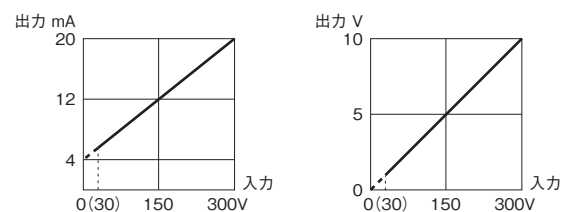
周波数:定格周波数±2Hz  
 入力損失:1VA以下  
 許容過大入力:200% 1分間、120% 連続  
 動作入力範囲:定格電圧の10~120%

**出力仕様**

■電流出力(製作可能範囲)  
 出力電流範囲:0~20mA DC  
 スパン:1~20mA  
 出力バイアス:出力スパンの1.5倍以下  
 許容負荷抵抗:トランスデューサの出力端子間電圧が12V以下になる抵抗値

■電圧出力(製作可能範囲)  
 出力電圧範囲:-10~+12V DC  
 スパン:5mV~22V  
 出力バイアス:出力スパンの1.5倍以下  
 許容負荷抵抗:負荷電流が1mA以下になる抵抗値  
 (ただし出力が0.5V以上のとき)

## ■入力-出力の関係(例)

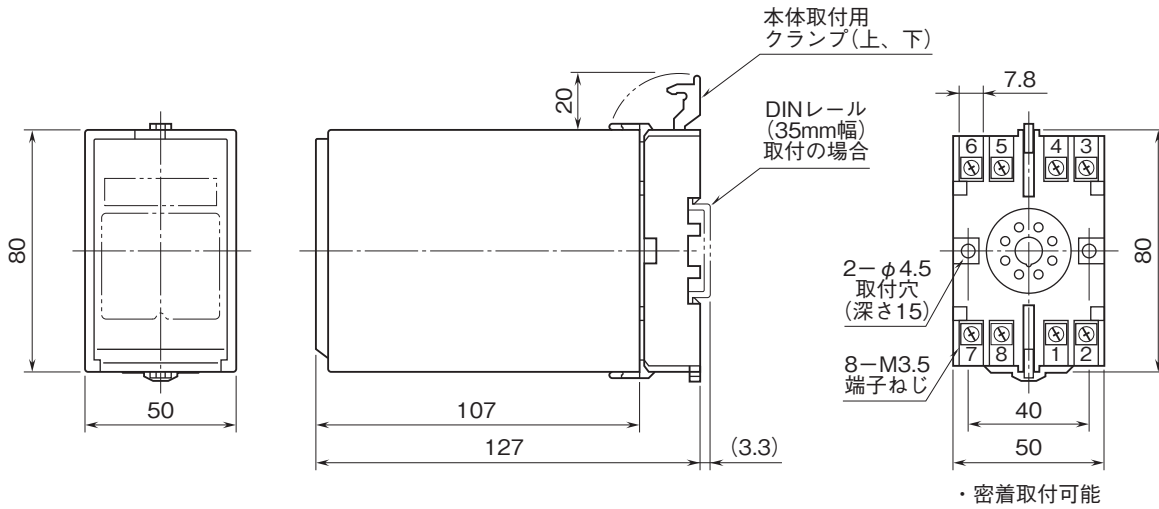


入力0~30V(定格電圧の0~10%)の範囲において出力は出ていますが性能は規定外です。

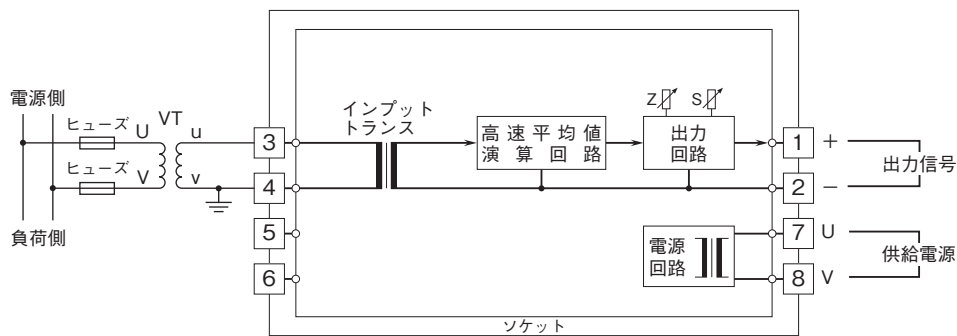
**設置仕様**

供給電源  
 ・交流電源:許容電圧範囲 定格電圧±10%  
 50/60±2Hz 約2VA  
 使用温度範囲:-5~+60℃  
 使用湿度範囲:30~90%RH(結露しないこと)  
 取付:壁またはDINレール取付  
 質量:約450g

外形寸法図(単位:mm)・端子番号図



ブロック図・端子接続図



- 記載内容はお断りなしに変更することがありますのでご了承ください。
  - ご注文・ご使用に際しては、弊社ホームページの「ご注文に際して」を必ずご確認ください。
  - 本製品を輸出される場合には、外国為替および外国貿易法の規制をご確認の上、必要な手続きをお取りください。  
 安全保障貿易管理については、弊社ホームページより「輸出（該非判定）」をご覧ください。
- お問い合わせ先 ホットライン：0120-18-6321