

価格の改定を実施させていただく場合がございます。
最新価格につきましては、お問い合わせ下さい。

形式:RCJ1W-DRM21

リモートI/O CJ/NJシリーズ

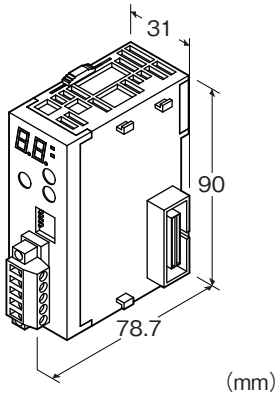
DeviceNet®マスタ・スレーブユニット

(オムロン製PLC用)

主な機能と特長

●オムロン製コントローラ CJ/NJシリーズ用DeviceNetマスタ・スレーブユニット

DeviceNetは、ODVAの登録商標です。



形式:RCJ1W-DRM21

価格

基本価格 85,000円

ご注文時指定事項

・形式コード:RCJ1W-DRM21

関連機器

・オムロン製コントローラ、ソフトウェア
コントローラ:CJ/NJシリーズ
ソフトウェア:FA総合ツールパッケージ CX-One
オートメーションソフトウェア Sysmac Studio

・EDSファイル
EDSファイルは、弊社のホームページよりダウンロードが可能です。

機器仕様

適用コントローラ:オムロン製CJシリーズ
オムロン製NJシリーズ(対応予定)

コントローラ本体接続可能台数

- ・固定割付時:3台
- ・自由割付時:16台

最大接続スレーブ台数:63台

- 最大I/O点数

- 固定割付時
マスタ機能:2,048点
スレーブ機能:32点
 - 自由割付時
・割付DM使用時
マスタ機能:16,000点
スレーブ機能:3,200点
 - ・コンフィグレータ使用時
マスタ機能:32,000点
スレーブ機能:4,800点
 - 占有チャンネル数
 - 固定割付時
マスタ機能:入力64CH、出力64CH
ソフトスイッチ/ステータスエリア 25CH
スレーブ機能:入力1CH、出力1CH
 - 自由割付時
・割付DM使用時
マスタ機能:入力500CH、出力500CH
ソフトスイッチ/ステータスエリア 25CH
スレーブ機能:入力100CH、出力100CH
ソフトスイッチ/ステータスエリア 25CH
 - ・コンフィグレータ使用時
マスタ機能:入力500CH×2ブロック、
出力500CH×2ブロック
ソフトスイッチ/ステータスエリア 25CH
スレーブ機能:入力100CH×1ブロック、
出力100CH×2ブロック
ソフトスイッチ/ステータスエリア 25CH
- メッセージ通信:542バイト(メッセージ最大長)
- 接続方式
- ・DeviceNet:コネクタ形ユーロ端子台
- 適合コネクタ:MSTB2.5/5-STF-5.08AUM(フェニックス・コンタクト製)(本器に付属)
- 適用電線サイズ:0.2~2.5mm²
- アイソレーション:DeviceNet・FG-内部通信バス・内部電源間
- 表示部:7セグメントLED(2桁)、MS、NS

DeviceNet仕様

通信プロトコル:DeviceNet準拠

接続形態:マルチドロップ方式、T分岐方式

通信速度:500kbps、250kbps、125kbps

通信媒体:

DeviceNet仕様に準拠したDeviceNet専用ケーブル

- ・専用ケーブル5線(信号系2本、電源系2本、シールド1本)
太い(THICK)ケーブル、細い(THIN)ケーブル
- ・専用フラットケーブル4線(信号系2本、電源系2本)

- 通信距離
- 専用ケーブル5線使用時

500kbps:

- 100m以下(最大長)*、6m以下(支線長)、39m以下(総支線長)

250kbps:

- 250m以下(最大長)*、6m以下(支線長)、78m以下(総支線長)

125kbps:

500m以下(最大長)*、6m以下(支線長)、156m以下(総支線長)

*太いケーブルを幹線に使用した場合の値。細いケーブルを使用した場合は、100m以下。

●専用フラットケーブル4線使用時

500kbps:

75m以下(最大長)、6m以下(支線長)、35m以下(総支線長)

250kbps:

150m以下(最大長)、6m以下(支線長)、48m以下(総支線長)

125kbps:

265m以下(最大長)、6m以下(支線長)、135m以下(総支線長)

通信用電源:外部から24(11~25)V DCを供給

最大接続ノード数:64台(マスタ、スレーブ、コンフィグレータを含む)

設置仕様

内部回路電源

・消費電流:290 mA以下

通信電源

・消費電流:18 mA以下

・電源電圧:11~25V DC (通信コネクタより供給)

使用温度範囲:0~55°C

保存温度範囲:-20~+75°C

使用湿度範囲:10~90%RH (結露しないこと)

使用周囲雰囲気:腐食性ガス、ひどい塵埃のないこと

質量:約120g

性能

絶縁抵抗:100MΩ以上/500V DC

耐電圧:DeviceNet・FG-内部通信バス・内部電源間

500V AC 1分間

適合規格

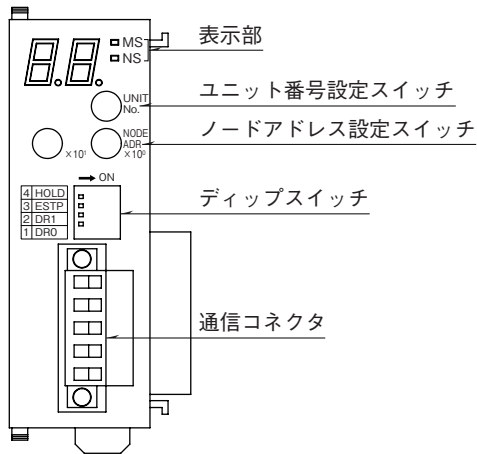
適合EU指令:

電磁両立性指令(EMC指令)

EN 61131-2

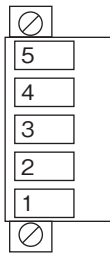
RoHS指令

パネル図



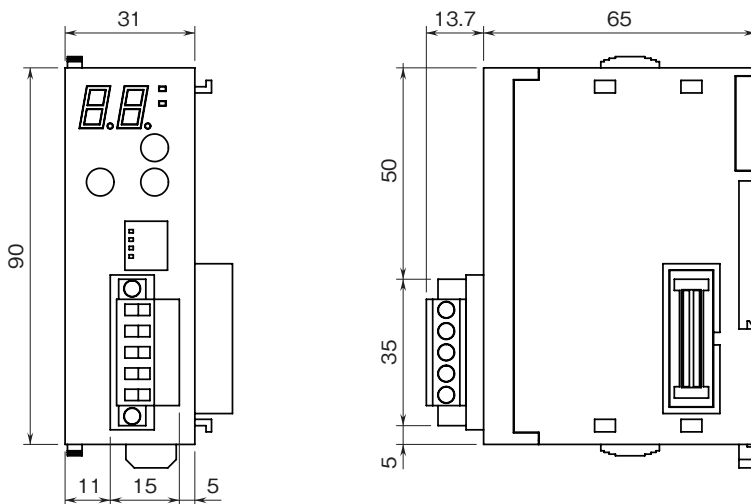
配線

■DeviceNetの配線

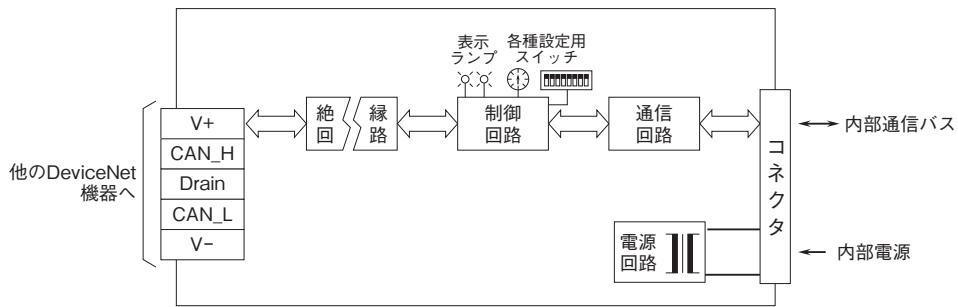


	色	信号名	信号種別
①	赤	V+	電源ケーブル +側
②	白	CAN_H	通信データ High側
③	—	Drain	シールド
④	青	CAN_L	通信データ Low側
⑤	黒	V-	電源ケーブル -側

外形寸法図(単位:mm)



ブロック図・端子接続図



- 記載内容はお断りなしに変更することがありますのでご了承ください。
 - ご注文・ご使用に際しては、弊社ホームページの「ご注文に際して」を必ずご確認ください。
 - 本製品を輸出される場合には、外国為替および外国貿易法の規制をご確認の上、必要な手続きをお取りください。
 安全保障貿易管理については、弊社ホームページより「輸出（該非判定）」をご覧ください。
- お問い合わせ先 ホットライン：0120-18-6321