

価格の改定を実施させていただくがございます。
最新価格につきましては、お問い合わせ下さい。

形式:REM2

共通機器

抵抗モジュール

概説

みにまるタイプのソケットの入力端子に取付けて各種直流電流
信号を直流電圧信号に変換する精密抵抗モジュール

形式:REM2-①

価格

基本価格 2,200円

ご注文時指定事項

・形式コード:REM2-①

①は下記よりご選択下さい。

(例:REM2-250)

①抵抗値

10:10Ω

50:50Ω

62.5:62.5Ω

100:100Ω

250:250Ω

500:500Ω

1k:1kΩ

機器仕様

材質

- ・抵抗:マンガン(巻き線)
- ・ケース:アメランド#100 黒
- ・封入材:エポキシ樹脂 黒
- ・端子:りん青銅にニッケルメッキ

入力(出力)レンジ対応表

電流 信号	0 ~ 1mA DC	0 ~ 10mA DC	0 ~ 16mA DC	0 ~ 20mA DC
抵抗値				
10 Ω	0 ~ 10mV DC	0 ~ 100mV DC	0 ~ 160mV DC	0 ~ 200mV DC
50 Ω				0 ~ 1V DC
62.5 Ω			0 ~ 1V DC	
100 Ω	0 ~ 100mV DC	0 ~ 1V DC		
250 Ω				0 ~ 5V DC
500 Ω		0 ~ 5V DC		0 ~ 10V DC
1k Ω	0 ~ 1V DC			

電流 信号	2 ~ 10mA DC	4 ~ 20mA DC	10 ~ 50mA DC
抵抗値			
10 Ω	20 ~ 100 mV DC	40 ~ 200mV DC	100 ~ 500mV DC
50 Ω	100 ~ 500mV DC	0.2 ~ 1V DC	0.5 ~ 2.5 V DC
62.5 Ω			
100 Ω		0.4 ~ 2V DC	1 ~ 5V DC
250 Ω		1 ~ 5V DC	
500 Ω	1 ~ 5V DC		
1k Ω			

設置仕様

使用温度範囲:-10~+60℃

使用湿度範囲:30~90%RH(結露しないこと)

質量:約5g

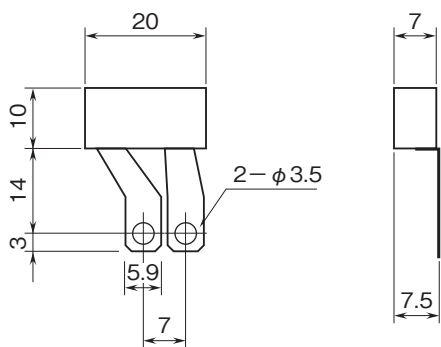
性能

基準精度:±0.1%

温度係数:±30ppm/℃

定格電力:0.5W(60℃にて)

外形寸法図(単位:mm)



- 記載内容はお断りなしに変更することがありますのでご了承ください。
 - ご注文・ご使用に際しては、弊社ホームページの「ご注文に際して」を必ずご確認ください。
 - 本製品を輸出される場合には、外国為替および外国貿易法の規制をご確認の上、必要な手続きをお取りください。
 安全保障貿易管理については、弊社ホームページより「輸出（該非判定）」をご覧ください。
- お問い合わせ先 ホットライン：0120-18-6321