

共通機器

抵抗モジュール

概説

R1Mタイプの入力端子に取付けて各種直流電流信号を直流電圧信号に変換する精密抵抗モジュール

形式:REM3-250

価格

基本価格 2,200円

ご注文時指定事項

・形式コード:REM3-250

抵抗値

250:250Ω

関連機器

- ・チャートレス記録計(形式:73VR21□)
- ・PCレコーダ/リモート/O(形式:RZMS-U9)
- ・PCレコーダ(形式:RZUS-U9)
- ・PCレコーダ/リモート/O(形式:R1M-GH)
- ・PCレコーダ/リモート/O(形式:R1MS-GH3)
- ・リモート/O(形式:R1C-GH)
- ・リモート/O(形式:R1D-GH2)
- ・直流入力変換器(形式:M1EXV-4)

機器仕様

材質

- ・抵抗:マンガン(巻き線)
- ・ケース:フェノール 黒
- ・封入材:エポキシ樹脂 黒
- ・端子:りん青銅にニッケルメッキ

設置仕様

使用温度範囲:-10~+60℃

使用湿度範囲:10~90%RH(結露しないこと)

質量:約5g

性能

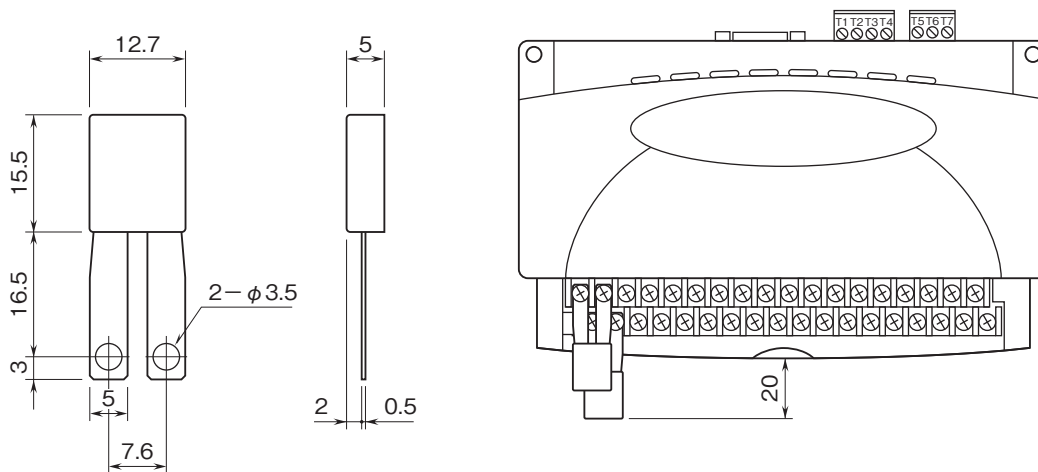
基準精度:±0.1%

温度係数:±30ppm/℃

定格電力:0.5W(60℃にて)

外形寸法図(単位:mm)

■R1Mに取付けた場合



- 記載内容はお断りなしに変更することがありますのでご了承ください。
 - ご注文・ご使用に際しては、弊社ホームページの「ご注文に際して」を必ずご確認ください。
 - 本製品を輸出される場合には、外国為替および外国貿易法の規制をご確認の上、必要な手続きをお取りください。
 安全保障貿易管理については、弊社ホームページより「輸出（該非判定）」をご覧ください。
- お問い合わせ先 ホットライン：0120-18-6321