

価格の改定を実施させていただく場合がございます。
最新価格につきましては、お問い合わせ下さい。

形式:RPPD

計装用プラグイン形変換器 M・UNIT シリーズ

パルスアイソレータ

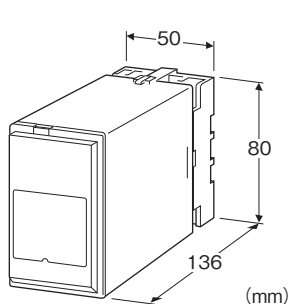
(センサ用電源付、ロータリエンコーダ用)

主な機能と特長

- ロータリエンコーダの2相パルス入力信号を絶縁して各種の2相パルス出力信号に変換
- オープンコレクタ、電圧パルス、パワーフォトMOSリレー、RS-422ラインドライバ・パルス出力を用意
- 入出力仕様の異なる2系統のパルスアイソレータとしても使用可能
- RS-422ラインドライバ・パルスをオープンコレクタパルスに変換
- センサ用電源内蔵
- 耐電圧 2000V AC
- 密着取付可能

アプリケーション例

- フィールド側のパルス信号を直流的に絶縁してノイズ対策を行う



形式:RPPD-①②③④⑤⑥⑦-⑧⑨

価格

基本価格 60,000円

加算価格

110V DC電源 +10,000円

・オプション仕様により加算あり。

ご注文時指定事項

・形式コード:RPPD-①②③④⑤⑥⑦-⑧⑨

①～⑨は下記よりご選択下さい。

(例:RPPD-DD4AA3N-R/CE/Q)

・出力パルス幅(例:75ms)

仕様何書(図面番号:NSU-1693)をご利用下さい。

ご指定なき場合、出荷時設定値は標準出荷時設定の項をご参照下さい。

・オプション仕様(例:/C01/S01)

①入力信号1

- A:無電圧スイッチ
- B:電圧パルス(ご指定検出仕様)
- C:5V電圧パルス(検出レベル 約2V)
- D:12V、24V電圧パルス(検出レベル 約5V)
- H:2線式電流パルス
- J:RS-422 ラインドライバ・パルス

②入力信号2

入力信号1と同じコードを選択して下さい。

③センサ用電源

1:5V DC/120mA

4:12V DC/60mA

7:24V DC/25mA

入力信号コードがJのときは、センサ用電源の出力端子がないため、センサ用電源コードは1に固定になります。

④第1出力信号

A:オープンコレクタ(100kHz)

M:5V電圧パルス(100kHz)

N:12V電圧パルス(100kHz)

P:24V電圧パルス(50kHz)

H:パワーフォトMOSリレー(20Hz)

(付加コード「/CE」は選択できません。)

J:RS-422ラインドライバ・パルス(100kHz)

()内は最大出力周波数

⑤第2出力信号

A:オープンコレクタ(100kHz)

M:5V電圧パルス(100kHz)

N:12V電圧パルス(100kHz)

P:24V電圧パルス(50kHz)

J:RS-422ラインドライバ・パルス(100kHz)

()内は最大出力周波数

■コード組合わせ表

下記は第1・第2出力信号の形式コードの組合わせを示しています。第2出力信号にM、N、P、Jを選択した場合、第1出力信号は同じコードしか選択できません。

第2出力信号	第1出力信号
A	A、M、N、P、H
M	M
N	N
P	P
J	J

⑥出力のパルス幅

1:パルス幅変換なし

3:ワンショット出力(標準パルス幅 50ms)

(標準以外のときはご指定下さい。)

⑦出力の論理(第1・第2出力共通)

N:非反転

R:反転

⑧供給電源

◆交流電源

K:85~132V AC(許容範囲 85~132V AC、47~66Hz)

(CE対象外)

◆直流電源

S:12V DC(許容範囲 ±10%、リップル含有率 10%p-p以下)

(CE対象外)

R:24V DC(許容範囲 ±10%、リップル含有率 10%p-p以下)

V:48V DC(許容範囲 ±10%、リップル含有率 10%p-p以下)

(CE対象外)

P:110V DC(許容範囲 85~150V DC、リップル含有率 10%p-p以下)

(CE対象外)

⑨付加コード(複数項指定可能)

◆規格適合

無記入:CE適合なし

/CE:CE適合品

◆オプション仕様

無記入:なし

/Q:あり(オプション仕様より別途ご指定下さい。)

オプション仕様(複数項指定可能)

◆コーティング(詳細は、弊社ホームページをご参照下さい。)

/C01:シリコン系コーティング +1,000円

/C02:ポリウレタン系コーティング +1,000円

/C03:ラバーコーティング +1,000円

◆端子ねじ材質

/S01:ステンレス +500円

標準出荷時設定

■パルス入力による設定項目

入力信号 1、2

・無電圧スイッチ

入力信号	半導体接点
フィルタ	フィルタなし
検出レベル 1 ~ 8 V	2 V
ヒステリシス値 0 ~ 5 V	0.5 V

・電圧パルス

入力信号(波形)	矩形波
入力結合	DC 結合
入力信号振幅	0.5 ~ 50 Vp-p
入力信号オフセット	50 V 以下
フィルタ	フィルタなし
検出レベル 0 ~ 15 V	信号振幅の 1 / 2
ヒステリシス値 0 ~ 5 V	0.5 V

・5 V 電圧パルス

フィルタ	フィルタなし
------	--------

・12 V、24 V 電圧パルス

フィルタ	フィルタなし
------	--------

・2 線式電流パルス

ON 電流値 (H) 0 ~ 25 mA	14.5 mA
OFF 電流値 (L) 0 ~ 25 mA	9.5 mA
フィルタ	フィルタなし

■パルス出力による設定項目

(出力のパルス幅 3:ワンショット出力を選択時)

出力信号 1、2

出力信号のパルス幅	50 ms
-----------	-------

機器仕様

構造:プラグイン構造

接続方式:M3.5ねじ端子接続

端子ねじ材質:鉄にクロメート処理(標準)または、ステンレス

ハウジング材質:難燃性黒色樹脂

アイソレーション:入力信号1・入力信号2・センサ用電源-第1

出力・第2出力-電源間

入力信号:ディップスイッチにより変更可能

入力モニタランプ(PL1):赤色LED、入力に応じて点滅

入力モニタランプ(PL2):赤色LED、入力に応じて点滅

センサ用電源電圧調整:5~24V DC

入力パルス検出方法:直流カップリング方式(標準)、交流カップリング

検出レベル調整(V_H):入力検出レベルHi側調整用検出レベル調整(V_L):入力検出レベルLo側調整用

入力仕様

センサ用電源:短絡保護回路付 短絡時約440mA

最小パルス幅:5 μ s以上

下記の検出レベルは標準設定値です。調整方法は取扱説明書をご参照下さい。

■無電圧スイッチ

最大周波数:100kHz

動作入力条件

センサ用電源コード:1

入力検出電圧/電流:5V DC/0.5mA

検出レベル/抵抗値:

オフ 2.25V以上/8.2k Ω 以上

オン 1.75V以下/5.3k Ω 以下

センサ用電源コード:4

入力検出電圧/電流:12V DC/1.2mA

検出レベル/抵抗値:

オフ 2.25V以上/2.3k Ω 以上

オン 1.75V以下/1.7k Ω 以下

センサ用電源コード:7

入力検出電圧/電流:16V DC/2.4mA

検出レベル/抵抗値:

オフ 2.25V以上/1k Ω 以上

オン 1.75V以下/0.8k Ω 以下

入力検出電圧/電流はセンサに供給する電圧と、短絡時の電流です。

検出レベル/抵抗値はパルスのオン、オフを検出するしきい値(電圧値)とそのときのセンサの抵抗値です。

■電圧パルス

最大周波数:100kHz

●ご指定検出仕様:DCオフセット、振幅をご指定下さい。

波形:矩形波、正弦波またはそれに類似の波形

入力インピーダンス:10k Ω 以上

入力振幅:0.5~50Vp-p

端子間最大入力電圧:50V

●5V、12V、24V電圧パルス

波形:矩形波、正弦波またはそれに類似の波形

入力インピーダンス:10k Ω 以上

検出レベル

5V電圧パルス: V_H 2.25V以上、 V_L 1.75V以下

12V/24V電圧パルス: V_H 5.25V以上、 V_L 4.75V以下

(ただし $V_H - V_L \geq 500mV$)

■2線式電流パルス

最大周波数:100kHz

入力抵抗:受信抵抗100 Ω

入力範囲:0~25mA

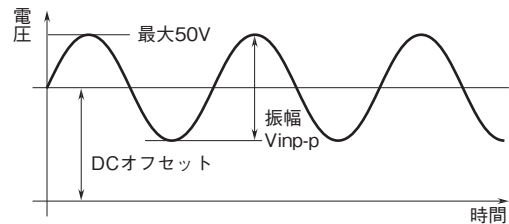
検出レベル:L 9.5mA以下 H 14.5mA以上となる電流パルス

■RS-422ラインドライバ・パルス

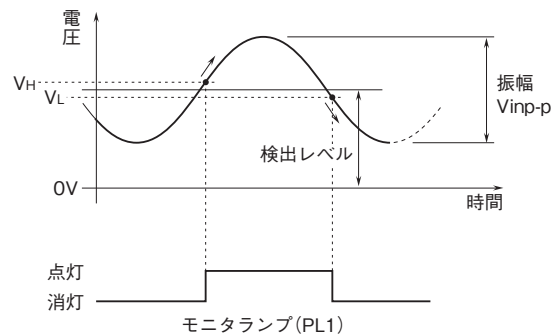
最大周波数:100kHz

受信素子:RS-422 準拠(受信抵抗は内蔵しません)

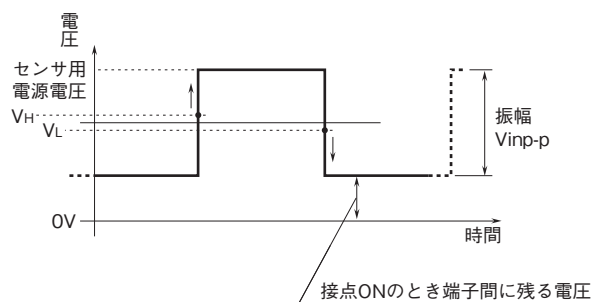
■電圧パルス波形



■電圧パルスの例



■無電圧スイッチの例



出力仕様

■パワーフォトMOSリレー

最大周波数:20Hz

・立上がり時間:5ms

・立下がり時間:3ms

接点定格:120V AC/DC 200mA(抵抗負荷)

オン抵抗:3 Ω

■オープンコレクタ

最大周波数:100kHz

出力定格:50V DC 50mA

飽和電圧:0.5V DC

■電圧パルス:5/12/24V \pm 10%

最大周波数:100kHz(24Vは50kHz)

許容負荷抵抗:1.2k Ω 以上

Lレベル電圧:0.5V以下

■RS-422 ラインドライバ・パルス

送信素子:RS-422準拠

出力電流: \pm 20mA

出力のパルス幅

■パルス幅変換なし:入力波形と同じ周期、デューティ比の波形が出力されます(DCカップリング時)。

■ワンショット出力:設定パルス幅±20%のパルスを出力
ワンショット出力には入力パルスの立上がり検出、立下がり検出の2通りがあります。

入出力の位相の関係と出力の論理の項目をご確認の上、ご注文時にご指定下さい。

(標準50ms)

製作可能パルス幅:30 μ s~300ms

設置仕様

消費電力

・交流電源:約5.5VA

・直流電源:約3.3W(24V DC時 約140mA)

使用温度範囲:-5~+60℃

使用湿度範囲:30~90%RH(結露しないこと)

取付:壁またはDINレール取付

質量:約135~200g

性能

応答時間:4 μ s以下の遅れが生じます。遅れ時間は立上がり、立下がり異なる場合があります。

・オープンコレクタ:負荷により大きく立上がり時間が遅れますのでご注意ください。

・パワーフォトMOSリレー:信号の立上がり10ms、立下がり3msの遅れが生じます。

絶縁抵抗:100M Ω 以上/500V DC

耐電圧:入力-出力-電源-大地間 2000V AC 1分間

適合規格

適合EU指令:

電磁両立性指令(EMC指令)

EMI EN 61000-6-4

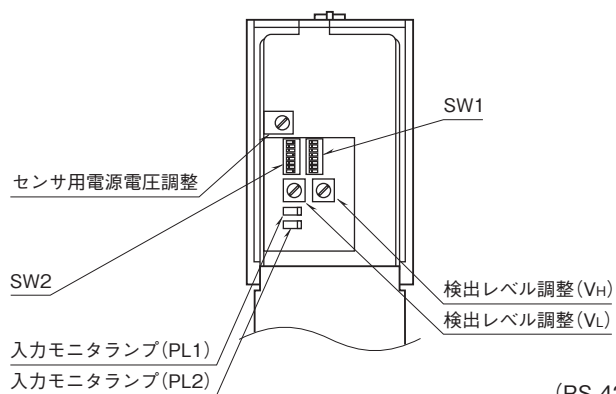
EMS EN 61000-6-2

RoHS指令

パネル図

本器は工場出荷時に仕様書に従って設定・調整されています。

仕様を変更される場合は、取扱説明書のハードウェアによる設定項目をご覧ください。



(RS-422ラインドライバ・パルス入力の場合はこれらのSWやランプはありません。)

入出力の位相の関係と出力の論理

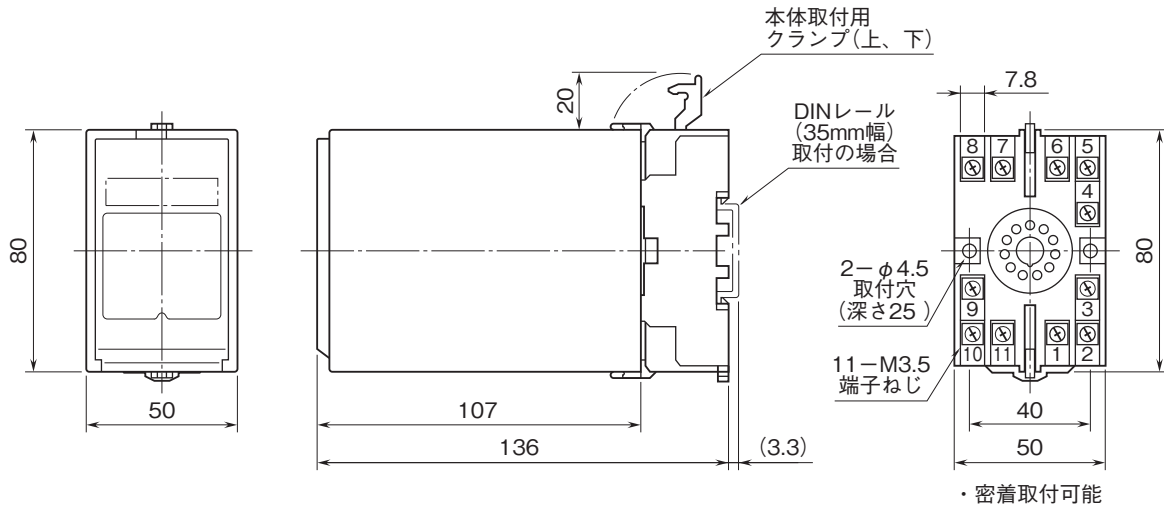
第1・第2出力共通

出力		入力	電圧パルス 2線式電流パルス RS-422ラインドライバ・パルス	無電圧スイッチ
			H L	OFF ON
電圧パルス または RS-422ライン ドライバ・パルス	非反転	パルス幅変換なし		
		ワンショット出力 入力立上がり検出		
		ワンショット出力 入力立下がり検出		
	反転	パルス幅変換なし		
		ワンショット出力 入力立上がり検出		
		ワンショット出力 入力立下がり検出		
オープンコレクタ または パワーフォトMOSリレー	非反転	パルス幅変換なし		
		ワンショット出力 入力立上がり検出		
		ワンショット出力 入力立下がり検出		
	反転	パルス幅変換なし		
		ワンショット出力 入力立上がり検出		
		ワンショット出力 入力立下がり検出		

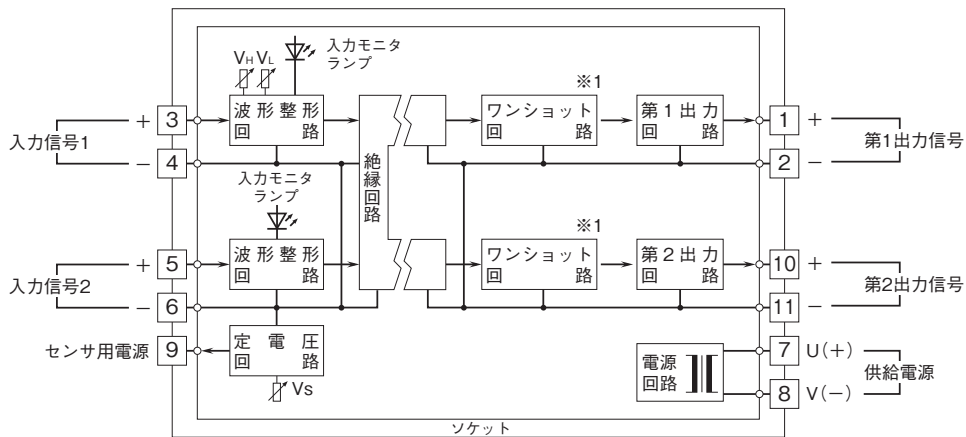
ワンショット出力の場合のパルス幅は図の太線部が対象となります。

※ RS-422ラインドライバ・パルスの立上がり検出はできません。

外形寸法図(単位:mm)・端子番号図



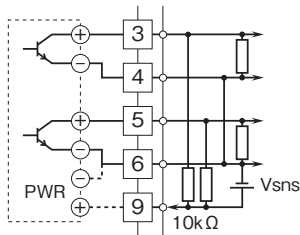
ブロック図・端子接続図



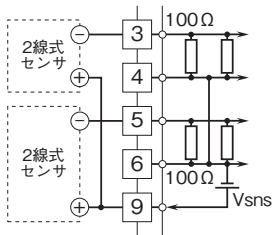
※1、パルス幅変換なしの仕様には付きません。
 注1) センサ用電源が24V DCで無電圧スイッチ入力の場合は、波形整形回路にて分圧していますので、③-④、⑤-⑥端子間の電圧は約16Vになります。
 注2) RS-422ラインドライバ・パルス出力とパワーフォトMOSリレー出力の場合、マイナスコモンではありません。

入力部接続例

■無電圧スイッチ入力

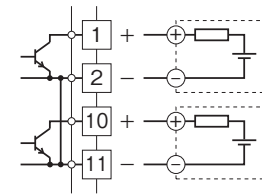


■2線式電流パルス入力
・内蔵センサ用電源使用時

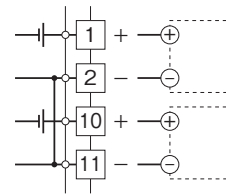


出力部接続例

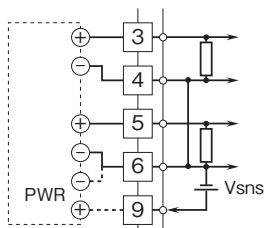
■オープンコレクタ出力



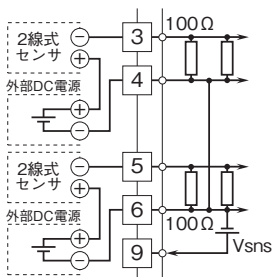
■電圧パルス出力



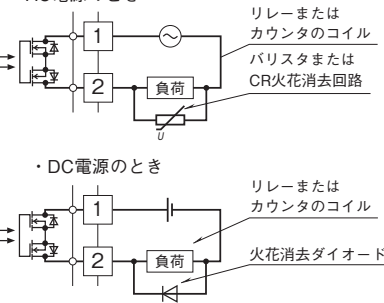
■電圧パルス入力



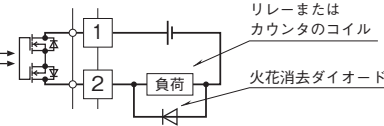
・外部DC電源使用時



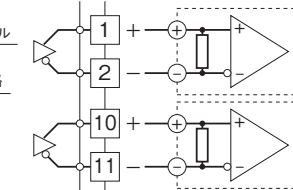
■パワーフォトMOSリレー出力
・AC電源のとき



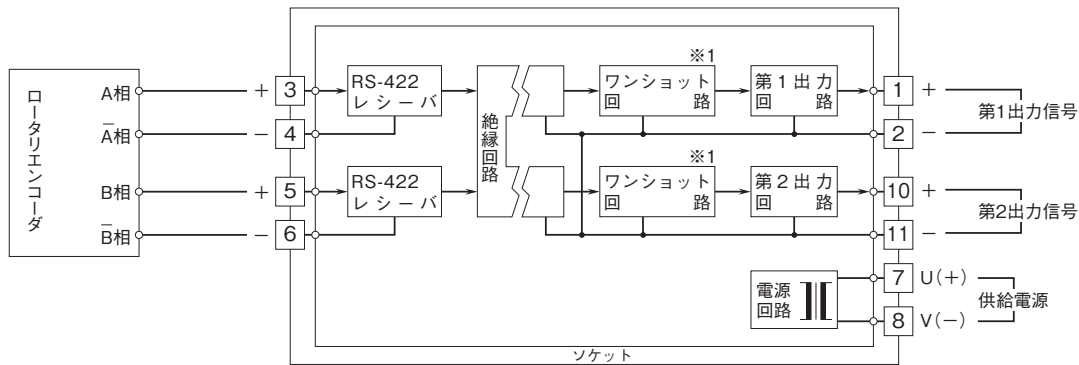
・DC電源のとき



■RS-422ラインドライバ・パルス出力



■RS-422ラインドライバ・パルス入力



※1、パルス幅変換なしの仕様には付きません。
 注1) RS-422ラインドライバ・パルス入力の場合はセンサ用電源はありません。
 注2) RS-422ラインドライバ・パルス出力とパワーフォトMOSリレー出力の場合、マイナスコモンではありません。



- 記載内容はお断りなしに変更することがありますのでご了承ください。
 - ご注文・ご使用に際しては、弊社ホームページの「ご注文に際して」を必ずご確認ください。
 - 本製品を輸出される場合には、外国為替および外国貿易法の規制をご確認の上、必要な手続きをお取りください。
安全保障貿易管理については、弊社ホームページより「輸出（該非判定）」をご覧ください。
- お問い合わせ先 ホットライン：0120-18-6321