

価格の改定を実施させていただく場合がございます。
最新価格につきましては、お問い合わせ下さい。

形式: RZMS-U9

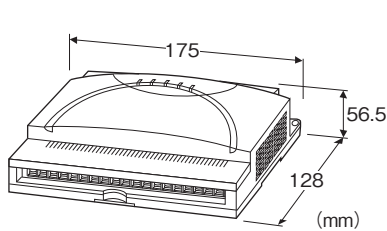
RZMSシリーズ

リモート/O

(チャンネル間絶縁、12点ユニバーサルアナログ入力)

主な機能と特長

- パソコンを用いた工業用記録計
- チャンネル相互間絶縁(フォトMOS絶縁方式)
- トリガ入力、警報出力付
- 50/60Hzノーマルモードノイズに対する強力なフィルタリング



形式: RZMS-U9T-①

価格

基本価格 190,000円

加算価格

100V AC電源 (ACアダプタ付) +8,000円

ご注文時指定事項

・形式コード: RZMS-U9T-①

①は下記よりご選択ください。

(例: RZMS-U9T-M2)

端子形状

T: M3ねじ端子

①供給電源

◆交流電源

M2: 100~240V AC (許容範囲 85~264V AC、47~66Hz)

BR2: 100V AC (ACアダプタ付) (廃形のためBR3をご利用下さい)

BR3: 100V AC (ACアダプタ付) (許容範囲 100V AC±10%)

◆直流電源

R: 24V DC (許容範囲 ±10%、リップル含有率 10%p-p以下)

関連機器

・抵抗モジュール (形式: REM3-250)

RZMS-U9のねじ端子にREM3-250を直結することは可能ですが、発熱により冷接点補償精度や基準精度に影響を与えますので、中継端子での使用を推奨します。

・コンフィギュレータソフトウェア (形式: RZMSCFG)

コンフィギュレータソフトウェアは、弊社のホームページよりダウンロードが可能です。

本器をパソコンに接続するには専用ケーブルが必要です。

対応するケーブルの形式につきましては、ホームページダウンロードサイトまたはコンフィギュレータソフトウェア取扱説明書をご参照下さい。

付属品

・ACアダプタ (BR3電源時のみ)

機器仕様

接続方式

・供給電源・通信: コネクタ形ユーロ端子台

(適用電線サイズ: 0.2~2.5mm² (AWG24~12)、

剥離長 7mm)

・ACアダプタ: 背面ジャック (BR3電源時のみ)

・RS-232-C: 9ピン、Dサブコネクタ (オス形)

(コネクタ固定ねじ No. 4-40 UNC)

・入力信号・警報出力: M3ねじ端子接続 (締付トルク 0.6N・m)

・コンフィギュレータ: 背面ジャックRS-232-Cレベル

端子ねじ材質: 鉄にニッケルメッキ

ハウジング材質: 難燃性灰色樹脂

アイソレーション: 入力1-入力2-入力3-入力4-入力5

-入力6-入力7-入力8-入力9-入力10-入力11-入力12

-トリガ入力-警報出力-RS-232-C-RS-485-コンフィギュ

レータ用ジャック-受電端子-ACアダプタ用ジャック-接地端子-

ACアダプタACプラグ間 (ACアダプタ用ジャックはM2電源以外

のとき、ACアダプタACプラグはACアダプタ付電源のときのみ)

ゼロ・スパン調整: 全ての入力タイプについて、アプリケーション

事情によるゼロ・スパン調整を行うことが可能です。

この調整にはRZMSCFGをお使い下さい。

バーンアウト: 熱電対入力・測温抵抗体入力について、なし/上方/下方を設定可能です。センサおよび配線の抵抗と検出電流による測定誤差を最小化したい場合は、バーンアウトなしでご利用下さい。

測温抵抗体の場合、設定モードに対して測定値が過渡的に設定と逆の方向に振れることがあります。

直流電圧入力・ポテンシオメータ入力では、バーンアウト設定は無視され、検出電流オフとなります。

全チャンネル一括でない設定にはRZMSCFGをお使い下さい。

測温抵抗体測定時の線路抵抗補償: 測温抵抗体3線式測定での往復線路抵抗不平衡および2線式測定での往復線路抵抗による測定誤差を補償することが可能です。この機能を使用する場合は、配線後に測温抵抗体をケーブルの先端で短絡して、RZ

MSCFGを用いて現場校正を行って下さい。

冷接点補償(熱電対入力時):チャンネル毎に、冷接点補償のあり／なし、冷接点補償時の端子温度を次のように設定可能です。

a. 内蔵端子温度センサ(工場出荷時設定)

b. 本器内の他チャンネル測温値(bの設定には、RZMSCFGをお使い下さい)

(測温対象と本器の距離が長く、測温点数が多い場合は、測温対象近くに中継端子を設け、中継端子と本器との配線を銅線配線とし、冷接点補償のための中継端子温度測温を別の1chで熱電対または測温抵抗体により行くと、配線コストを削減できます)

動作モード設定:ロータリスイッチおよびRZMSCFGによりバーンアウト、冷接点補償、ラインノイズ周波数、ソフトフィルタ、AD変換時間、利用チャンネル数設定可能

ラインノイズフィルタ:電源周波数50Hz・60Hzおよび高調波に対するノーマルモードノイズ除去比を最適設定できます。工場出荷時設定は50Hz・60Hz兼用モードです。最高度ノーマルモードノイズ除去のためには、使用地域の電源周波数に設定して下さい。

プログラマブル一次遅れフィルタ:本器は、本体にチャンネル個別に設定可能なプログラマブル一次遅れフィルタを備えています。このプログラマブル一次遅れフィルタの使用およびその時定数の設定には、RZMSCFGをお使い下さい。工場出荷時のプログラマブル一次遅れフィルタはオフにしております(大きな時定数で一次遅れフィルタを使用した場合、電源投入直後のウォーミングアップされていない状態での測定値が、その後の測定値に長時間影響することがありますのでご注意ください)。

AD変換モード:全チャンネル一括で、AD変換の低速／中速／高速を選択可能です。

低速モードでは、サンプリング周期(=測定値更新周期)は長くなりますが、測定値のバラツキが減ります。

高速モードでは、測定値のバラツキが大きくなりますが、サンプリング周期を短縮できます。

中速以外の設定にはRZMSCFGをお使い下さい。

ノードアドレス設定:ロータリスイッチにより1～Fまで15台分設定可能

動作状態表示ランプ:5個のLEDにて動作状態を表示

使用チャンネル数:使用チャンネル数について、12ch(ch1～12)／6ch(ch1～ch6)を選択可能です。

6chにすると、サンプリング周期を短縮できます。6chへの設定にはRZMSCFGをお使い下さい。

通信仕様

伝送速度:38.4kbps

通信方式:半二重非同期式無手順

制御手順:Modbus-RTU

サポートするファンクションについては、Modbusプロトコル概説書(NM-5650)を確認して下さい。

■RS-232-C部

通信規格:EIA RS-232-C 準拠

伝送距離:10m以下

■RS-485部

通信規格:TIA/EIA-485-A 準拠

伝送距離:500m以下

伝送ケーブル:シールド付より対線(CPEV-S 0.9φ)

入力仕様

■直流電圧入力

入力抵抗:900kΩ以上

(±12V、±6V、±3V以外の入力設定で±1.3Vを超える電圧を印加した場合を除く)

入力レンジ:±60mV、±125mV、±250mV、±500mV、±1000mV、±3V、±6V、±12V

■熱電対入力

入力抵抗:900kΩ以上

入力種別:(PR)、K(CA)、E(CRC)、J(IC)、T(CC)、B(RH)、R、S、C(WRe 5-26)、N、U、L、P(Platinel II)

入力レンジ:「入力の種類・レンジ・基準精度および温度係数」の項参照

バーンアウト検出電流

・上方:130nA以下

・下方:220nA以下

・なし:10nA以下

バーンアウト検出時間

・K(CA)、E(CRC)、J(IC)、N、L、P(platinel II) 上方:20s以下

・その他:10s以下

■測温抵抗体入力(3線式)

入力検出電流:1.25V/(1.25kΩ+端子AC間負荷抵抗)

AC間10Ωで1.00mA、AC間1000Ωで0.55mA

入力種別:Pt100(JIS'89)、Pt100(JIS'97、IEC)、Pt200、Pt300、Pt400、Pt500、Pt1000、Pt50Ω(JIS'81)、JPt100(JIS'89)、Ni100、Ni120、Ni508.4Ω、Ni-Fe604、Cu10(25℃)

入力レンジ:「入力の種別・レンジ・基準精度および温度係数」の項参照

許容導線抵抗:1線あたり20Ω以下

バーンアウト検出電流

・上方、下方:130nA以下

・なし:10nA以下

バーンアウト検出時間:10s以下

■ポテンショメータ入力

入力検出電流:1.25V/(1.31kΩ+端子AC間負荷抵抗)

AC間200Ωで0.83mA、AC間5kΩで0.20mA

全抵抗:「入力の種別・レンジ・基準精度および温度係数」の項参照

許容導線抵抗:1線あたり20Ω以下

■トリガ入力:無電圧接点入力(検出レベル0.8V以下でON)

・端子間電圧:2.5V以下

・端子間電流:4.0mA以下

■アナログ入力測定値更新周期

ラインノイズ フィルタ周波数	利用 チャンネル数	AD変換モード (s)		
		中速(標準)	低速	高速
50Hz	12ch	0.68	0.94	0.43
	6ch	0.38	0.53	0.26
50 / 60Hz	12ch	0.63	0.87	0.40
	6ch	0.35	0.49	0.24
60Hz	12ch	0.59	0.80	0.38
	6ch	0.33	0.45	0.22

ただし、測温抵抗体およびポテンシオメータの場合、上記の2倍となります。

出力仕様

■警報出力: フォトMOSリレー (無極性)

(ON時50Ω以下、OFF時1MΩ以上、停電時OFF)

- ・ピーク負荷電圧: 50V max
- ・連続負荷電流: 50mA max
- ・ピーク負荷電流: 300mA max (0.1秒以下)

設置仕様

消費電力

- ・交流電源: M2電源時 約5VA
- BR3電源時 約7VA
- ・直流電源: 約1.2W

使用温度範囲: -5~+60℃ (ACアダプタ付は0~40℃)

使用湿度範囲: 30~90%RH (結露しないこと)

取付: 壁またはDINレール取付

質量: 約520g

性能

基準精度: 「入力の種類・レンジ・基準精度および温度係数」の項参照

冷接点補償精度: $\pm(0.6 + |\text{環境温度}(\text{℃}) - 25| \times 0.04)$ ℃以内 (15、35℃では ± 1.0 ℃となります)

端子温度平衡時の仕様です。ねじ端子に電流検出用REM3-2 50Ωを直結した場合は温度分布が乱れ、悪化します。

温度係数: 「入力の種類・レンジ・基準精度および温度係数」の項参照

応答時間

- ・直流電圧 (± 1000 mV入力以下)、熱電対入力: 測定値更新周期+0.3s以下 (0→90%)
- ・直流電圧 (± 3 V以上) 入力: 測定値更新周期+0.5s以下 (0→90%)
- ・測温抵抗体、ポテンシオメータ入力: 測定値更新周期+0.3s以下 (0→90%)

(Modbus通信が最速で読む場合の仕様です)

絶縁抵抗: 100MΩ以上 / 500V DC

耐電圧: 入力1-入力2-入力3-入力4-入力5-入力6-入力7-入力8-入力9-入力10-入力11-入力12-トリガ入力-警報出力-RS-232-C-RS-485-コンフィギュレータ用ジャック-受電端子-ACアダプタ用ジャック-接地端子-ACアダプタACプラグ間

ラグ間

500V ピーク 1分間

AC・DCを含むピーク値です。DC分が0Vなら354V ACとなります。入出力(アナログ入力、トリガ入力、警報出力)-受電ライン間耐電圧は500Vピーク1分ですが、接地端子が正しく接地されていれば、接地端子-受電ライン間に2000V ACが印加されても、入出力(接地されている場合)と他の間で絶縁破壊が起きることはありません。

受電端子-ACアダプタ用ジャック-接地端子-ACアダプタACプラグ間

2000V AC 1分間

(ACアダプタ用ジャックはM2電源以外するとき、ACアダプタACプラグは、ACアダプタ付電源のときのみ)

ラインノイズノーマルモード除去比: 100dB以上

ノーマルモードの50/60Hzノイズが測定値に生じる影響の度合いであり、ラインノイズ除去対象周波数設定を最適化したときの性能です。

他社フォトMOSリレー方式製品と異なり、各チャンネルに十分な時定数のCRフィルタを設けているため、熱電対入力や ± 60 mV入力に500mV ACが重畳したような状況でも飽和による異常は起きません。

コモンモードノイズ除去比: 全チャンネルの端子C相互間に電位差がないときにC端子と接地端子の間に印加した電圧が測定値に生じる影響の度合いです。

- ・DC: 影響検出不可
- ・AC ± 3 V、 ± 6 V、 ± 12 V以外: 約120dB
- ± 3 V、 ± 6 V、 ± 12 V: 約86dB

チャンネル相互間コモンモードノイズ除去比: 走査(12chサービスなら1→2→3→...12→1...、6chサービスなら1→2→3→...6→1...)

上の先行chと現在のチャンネルのC端子相互間のDC/50/60Hz電圧が生じる測定値への影響の度合いです。

- ・DC ± 3 V、 ± 6 V、 ± 12 V以外: 約120dB
- ± 3 V、 ± 6 V、 ± 12 V: 約100dB
- ・AC ± 3 V、 ± 6 V、 ± 12 V以外: 約106dB
- ± 3 V、 ± 6 V、 ± 12 V: 約86dB

熱電対測定・低mV測定では大きなチャンネル相互間コモンモードノイズが生じると測定精度上の問題を生じることがあります。全チャンネルのC端子を相互接続し、さらにそれを接地端子と同じアースに接続することができれば、最も精度の高い測定が可能となります。

それが無理な場合は、極力小さなチャンネル相互間コモンモードノイズ・極力小さな対接地端子電位となるよう配慮して下さい。何も結線していないチャンネルの端子Cの接地端子に対する電位は先行チャンネルと同じになります。従って、チャンネル2、3が非接続の場合のチャンネル4の測定精度には、チャンネル1、4の端子C相互間の電位が影響します。

適合規格

適合EU指令:

電磁両立性指令(EMC指令)

EMI EN 61000-6-4

EMS EN 61000-6-2

低電圧指令

EN 61010-1、EN 61010-2-201

設置カテゴリII、汚染度2

ACアダプタACプラグー受電端子・ACアダプタ用ジャックー入出

力間 強化絶縁(300V)

(ACアダプタ用ジャックはM2電源以外するとき、ACアダプタACプラグは、ACアダプタ付電源のときのみ)

RoHS指令

入力の種類・レンジ・基準精度・温度係数

AD変換速度高速モードの場合は除外します。ねじ端子に電流検出用REM3-250Ωを直結した場合の温度ドリフトも含みません。線路抵抗およびバーンアウト検出上方・下方設定時の検出電流の影響は除きます。全チャンネルのC端子相互間および対接地端子間のコモンモード電圧が0Vの場合の仕様です。

■直流電圧入力

入力レンジ	基準精度 (mV)
± 60mV	± 0.05
± 125mV	± 0.07
± 250mV	± 0.13
± 500mV	± 0.25
± 1000mV	± 0.5
± 3V	± 2.5
± 6V	± 5
± 12V	± 10

■熱電対入力

熱電対	測定範囲(°C)	基準精度(°C)	精度保証範囲(°C)
(PR)	0 ~ 1770	± 4.6	400 ~ 1770
K (CA)	-270 ~ +1370	± 1.5	0 ~ 1370
E (CRC)	-270 ~ +1000	± 0.8	0 ~ 1000
J (IC)	-210 ~ +1200	± 1.0	0 ~ 1200
T (CC)	-270 ~ +400	± 1.3	0 ~ 400
B (RH)	100 ~ 1820	± 7.2	700 ~ 1820
R	-50 ~ +1760	± 4.8	400 ~ 1760
S	-50 ~ +1760	± 5.3	400 ~ 1760
C (WRe 5-26)	0 ~ 2320	± 4.9	0 ~ 2320
N	-270 ~ +1300	± 1.9	0 ~ 1300
U	-200 ~ +600	± 1.3	0 ~ 600
L	-200 ~ +900	± 1.0	0 ~ 900
P (Platinel II)	0 ~ 1395	± 1.7	0 ~ 1395

注1) 基準精度は熱起電力 50 μV 相当の測温精度です。

注2) 基準精度には、冷接点補償精度は含まれていません。

■測温抵抗体入力

測温抵抗体	測定範囲 (°C)	基準精度
Pt 100 (JIS '89)	-200 ~ +660	0°C未満で± 0.4°C、0°C以上で± (0.4°C+測定値× 0.1%) (660°Cで± 1.1°C)
Pt 100 (JIS '97、IEC)	-200 ~ +850	0°C未満で± 0.4°C、0°C以上で± (0.4°C+測定値× 0.1%) (850°Cで± 1.3°C)
Pt 200	-200 ~ +850	0°C未満で± 0.3°C、0°C以上で± (0.3°C+測定値× 0.17%) (850°Cで± 1.8°C)
Pt 300	-200 ~ +850	0°C未満で± (0.4°C+測定値× 0.08%)、0°C以上で± (0.4°C+測定値× 0.21%) (-200°Cで± 0.24°C、850°Cで± 2.2°C)
Pt 400	-200 ~ +850	0°C未満で± (0.4°C+測定値× 0.11%)、0°C以上で± (0.4°C+測定値× 0.21%) (-200°Cで± 0.18°C、850°Cで± 2.2°C)
Pt 500	-200 ~ +850	0°C未満で± (0.4°C+測定値× 0.13%)、0°C以上で± (0.4°C+測定値× 0.26%) (-200°Cで± 0.14°C、850°Cで± 2.6°C)
Pt 1000	-200 ~ +850	0°C未満で± (0.4°C+測定値× 0.15%)、0°C以上で± (0.4°C+測定値× 0.4%) (-200°Cで± 0.10°C、850°Cで± 3.8°C)
Pt 50 Ω (JIS '81)	-200 ~ +649	160°C未満で± 0.5°C、160°C以上で± (0.4°C+測定値× 0.1%) (649°Cで± 1.049°C)
JPt 100 (JIS '89)	-200 ~ +510	0°C未満で± 0.4°C、0°C以上で± (0.4°C+測定値× 0.1%) (510°Cで± 0.91°C)
Ni 100	-80 ~ +260	± 0.3°C
Ni 120	-80 ~ +260	± 0.3°C
Ni 508.4 Ω	-50 ~ +280	± (0.25°C+測定値× 0.06%) (-50°Cで± 0.22°C、280°Cで± 0.42°C)
Ni-Fe 604	-200 ~ +200	-200°Cで± 0.9°C、-150°Cで± 0.6°C、-100 ~ +100°Cで± 0.5°C、200°Cで± 0.7°C
Cu 10 (25°C)	-50 ~ +250	± 1.2°C (ただし、現場校正後)

注 1) Pt 300、Pt 400、Pt 500、Pt 1000 および Ni 508.4 Ω では低温測定ほど、精度が向上します。

(基準精度計算式中の測定値は絶対値ではなく、0°C以下ではマイナス符号の付いた値です。)

注 2) Cu 10 (25°C) での測定に際しては設定後、必ず配線抵抗の不均衡とゼロスパンについて、RZMSCFG による現場校正を行って下さい。

■ポテンショメータ入力

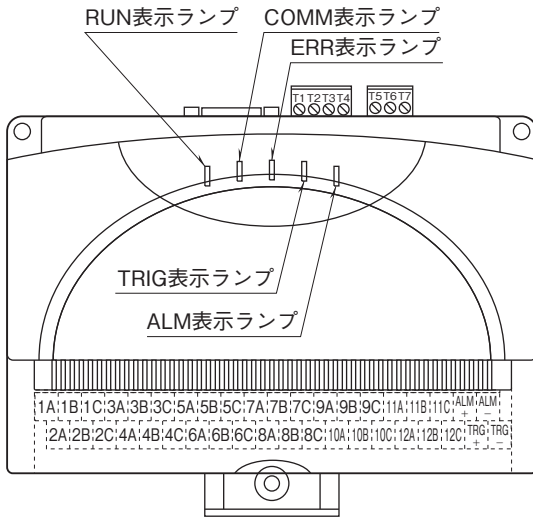
全抵抗 (Ω)	基準精度
~ 200	POT 200 Ω で± 0.12 (%)
~ 500	POT 500 Ω で± 0.14 (%)
~ 5 k	POT 5k Ω・2k Ω で± 0.10 (%)、 1k Ω で± 0.14 (%)

■温度係数

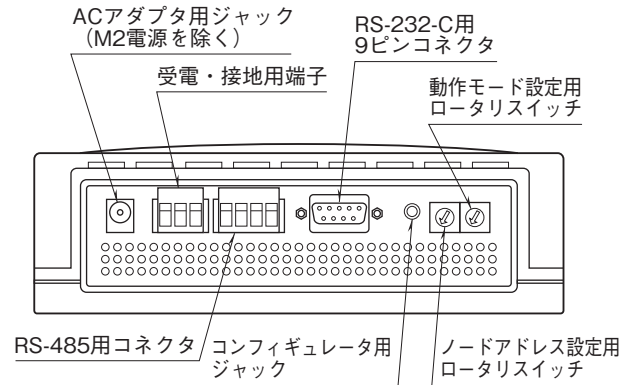
入力の種類	温度係数
直流電圧入力	公称入力レンジ幅× 0.015% /°C (± 60mV 入力なら± 0.018mV /°C)
熱電対入力	(基準精度/3) /°C (E 熱なら± 0.27°C /°C)
測温抵抗体入力	
Pt 100 (JIS '89)	測定値 0°C未満で± 0.041°C /°C、測定値 0°C以上で± (0.041°C+測定値× 0.024%) /°C
Pt 100 (JIS '97、IEC)	測定値 0°C未満で± 0.041°C /°C、測定値 0°C以上で± (0.041°C+測定値× 0.026%) /°C
Pt 200	測定値 0°C未満で± 0.044°C /°C、測定値 0°C以上で± (0.044°C+測定値× 0.033%) /°C
Pt 300	測定値 0°C未満で± 0.047°C /°C、測定値 0°C以上で± (0.047°C+測定値× 0.04%) /°C
Pt 400	測定値 0°C未満で± 0.05°C /°C、測定値 0°C以上で± (0.05°C+測定値× 0.052%) /°C
Pt 500	測定値 0°C未満で± 0.053°C /°C、測定値 0°C以上で± (0.053°C+測定値× 0.053%) /°C
Pt 1000	測定値 0°C未満で± (0.068°C+測定値× 0.025%) /°C (-200°Cで+ 0.118°C /°C)、 測定値 0°C未満で± (0.068°C+測定値× 0.087%) /°C
Pt 50 Ω (JIS '81)	測定値 0°C未満で± 0.039°C /°C、測定値 0°C以上で± (0.039°C+測定値× 0.021%) /°C
JPt 100 (JIS '89)	測定値 0°C未満で± 0.041°C /°C、測定値 0°C以上で± (0.041°C+測定値× 0.023%) /°C
Ni 100	測定値 0°C未満で± 0.028°C /°C、測定値 0°C以上で± (0.028°C+測定値× 0.01%) /°C
Ni 120	測定値 0°C未満で± 0.028°C /°C、測定値 0°C以上で± (0.028°C+測定値× 0.01%) /°C
Ni 508.4 Ω	測定値 0°C未満で± 0.046°C /°C、測定値 0°C以上で± (0.046°C+測定値× 0.018%) /°C
Ni-Fe 604	測定値 -200°C以下で± 0.058°C /°C、-150°Cで± 0.043°C /°C、-100°Cで± 0.04°C /°C、 測定値 0°C以上で± (0.047°C+測定値× 0.023%) /°C
Cu 10 (25°C)	± 0.07°C /°C
ポテンショメータ入力	± 0.005% /°C

パネル図

■上面図



■背面図



■動作状態表示ランプ

RUN：緑色LED、内蔵マイコン正常時点滅

COMM (Communication)：黄色LED、Modbus通信ラインからの本器宛正常フレーム受信時および応答送信時点灯

ERR (Error)：赤色LED、内部異常時点灯、Modbus通信ラインからの異常フレーム受信時に点滅

TRG (Trigger)：黄色LED、接点ON入力時点灯

ALM (Alarm)：黄色LED、接点ON時点灯

■RS-232-Cインターフェース

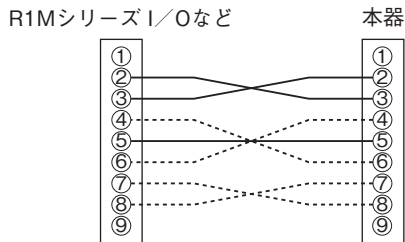


略号	ピン番号	機能	説明
SD	2	送信データ	本器から送られるデータ信号
RD	3	受信データ	本器に送られるデータ信号
SG	5	信号用アース	信号用アース
CS	7	送信可	本器へのデータ送信許可
RS	8	送信要求	送信要求の信号
	1	本器内非接続	
	4		
	6		
	9		

■ケーブル接続

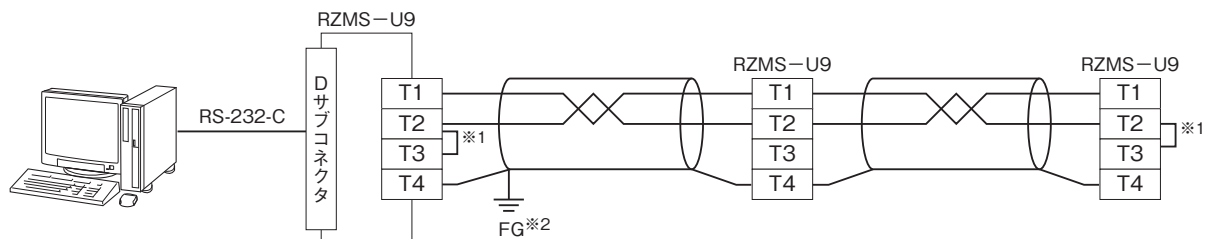
- パソコンとの接続に付属ケーブル以外を用いる場合は、ストレート形をご使用下さい。
- R1MシリーズI/OおよびR2K-1のRS-232-Cコネクタに本器を接続する場合は、次の2条件を満足するものをご使用下さい。
(インターリンク/クロス/リバースなどの名称で市販されているケーブルのほとんどがこの条件を満足します)
- ・下図における実線の結線を含むこと
- ・ピン⑧同士が結線されないこと
(結線は故障の原因となります)

●ケーブル ピン接続図



実線と破線による接続はインターリンクケーブル使用例です。

通信ケーブルの配線

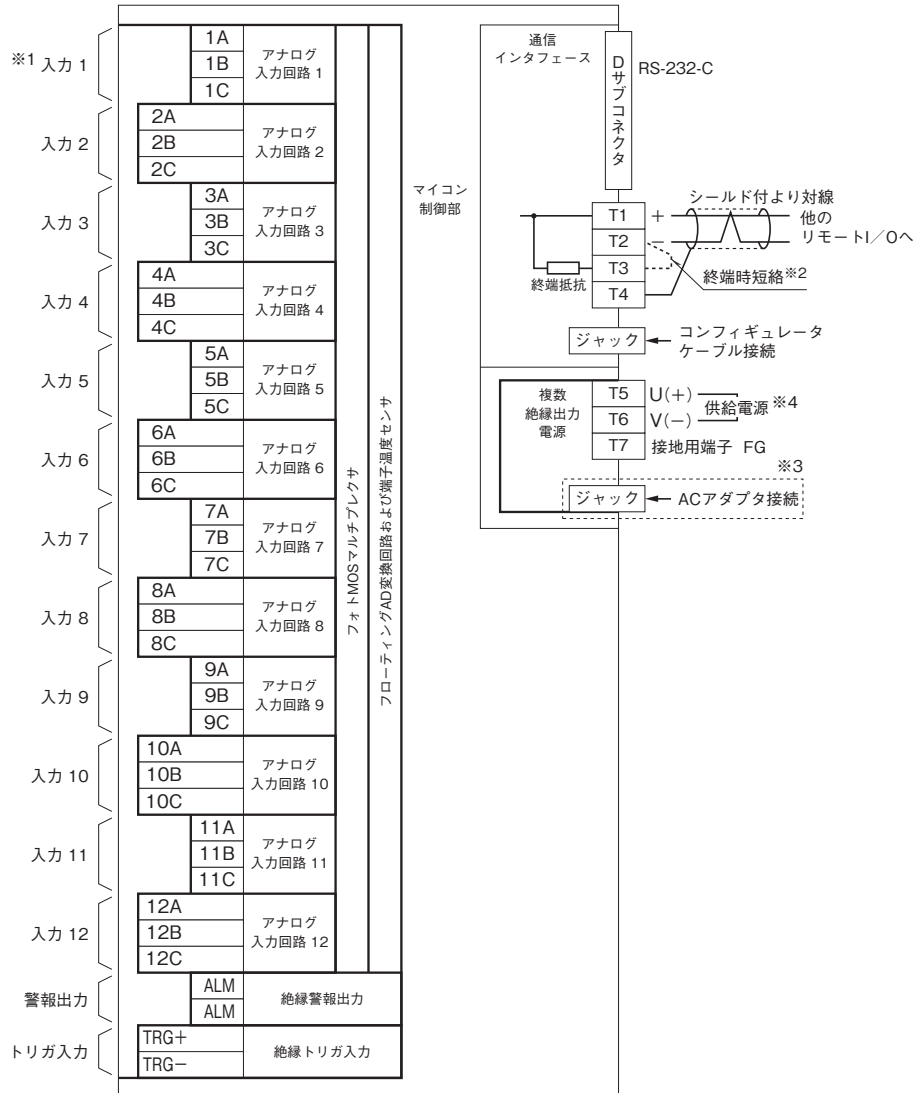


- ※1、回路の終端となる場合に、内部の終端抵抗を使用します。
- ※2、シールド線は、ノイズ保護のために全て接続し、1か所で接地します。

端子接続図

EMC (電磁両立性) 性能維持のため、FG端子を接地して下さい。

注) FG端子は保護接地端子 (Protective Conductor Terminal) ではありません。

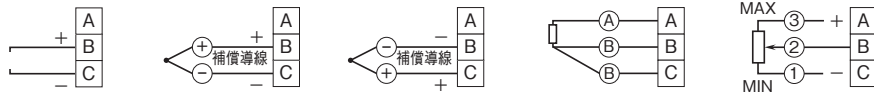


※1、入力部接続方法

- 直流電圧入力
- 熱電対入力
- 測温抵抗体入力
- ポテンショメータ入力

・バーンアウト検出 上方/なし

・バーンアウト検出 下方



※2、より対線の伝送ラインが終端の場合は(=渡り配線がない場合)、端子T2-T3間を付属のショートチップ(または配線)で短絡して下さい。ユニットが伝送ラインの途中に配線されているときは、端子T2-T3間のショートチップをはずして下さい。

※3、M2電源の場合は付きません。

※4、BR3電源の場合は、端子T5、T6間に電源を供給しないで下さい。

注1) Modbus通信ケーブルおよびコンフィギュレータ接続ケーブル脱着時のRZMS-U9、および相手機器の故障防止のために、RZMS-U9接地用FG端子および相手機器の接地端子は事前に必ず周辺の最も安定したアースの接地してご使用下さい。ACアダプタから給電する場合も、接地は必ず行って下さい。接地はノイズによるトラブル防止にも有効です。

注2) ACアダプタ用ジャックと受電端子は直結されています。両側からの給電はACアダプタおよび受電端子に接続した電源装置の故障の原因になります。

注3) 入出力信号にはシールド付より対線を使用するなど、ノイズ混入を極力小さくして下さい。

ノイズによるトラブル防止のため、信号線シールドは周辺の最も安定したアースに接地して下さい。

注4) C端子相互間およびC端子-FG端子間の共通モード電圧(DCおよびAC)が小さいほど、良好な測定精度が得られます。

可能ならC端子相互間接続を、さらに可能ならそのFG端子への接続を実施して頂くと最良の測定精度が得られます。

注5) 電流電圧変換用抵抗モジュール(形式: REM3-250)を出力端子1A~12C上に取付けることは可能です。

しかし、熱電対測定も行う場合、発熱により冷接点補償誤差を増大させますので、抵抗モジュールは中継端子で使用することをおすすめします。

注6) 熱電対測定で内蔵温度センサによる冷接点補償を行う場合、RZMS-U9端子台の温度平衡が測定精度に大きく影響します。

このため、放熱効果の大きな太い線材を端子台に接続しないことをおすすめします。端子カバーは必ず閉じてお使い下さい。

冷却ファンの風が端子台部に直接当たらないようにして下さい。

注7) 測温抵抗体入力2線式測定では、端子B-C間を短絡して下さい。ただし、この場合はRZMSCFGを用いて線路校正を必ず行って下さい。

Modbus通信機能

■通信パラメータ

通信パラメータ	仕様
伝送モード	RTU
伝送速度	9600 / 19200 / 38400 (*) bps
パリティ	None / ODD (*) / EVEN
ビット長	8
ストップビット	1 (*) / 2
ノードアドレス	1 (*) - 15
浮動小数点データの順序	Normal (*) / Swapped
接続	RS-232-C / RS-485

(*) は工場出荷時の設定

■ファンクションコード一覧表

CODE	NAME		
01	Read Coil Status	○	Digital output from the slave
02	Read Input Status	○	Status of digital inputs to the slave
03	Read Holding Registers	○	General purpose register within the slave
04	Read Input Registers	○	Collected data from the field by the slave
05	Force Single Coil	○	Digital output from the slave
06	Preset Single Registers	○	General purpose register within the slave
07	Read Exception Status		
08	Diagnostics		
09	Program 484		
10	Poll 484		
11	Fetch Comm. Event Counter		Fetch a status word and an event counter
12	Fetch Comm. Event Log		A status word, an event counter, a message count and a field of event bytes
13	Program Controller		
14	Poll Controller		
15	Force Multiple Coils	○	Digital output from the slave
16	Preset Multiple Registers	○	General purpose register within the slave
17	Report Slave ID		Slave type / 'RUN' status
18	Program 884 / M84		
19	Reset Comm. Link		
20	Read General Reference		
21	Write General Reference		
22	Mask Write 4X Register		
23	Read / Write 4X Registers		
24	Read FIFO Queue		

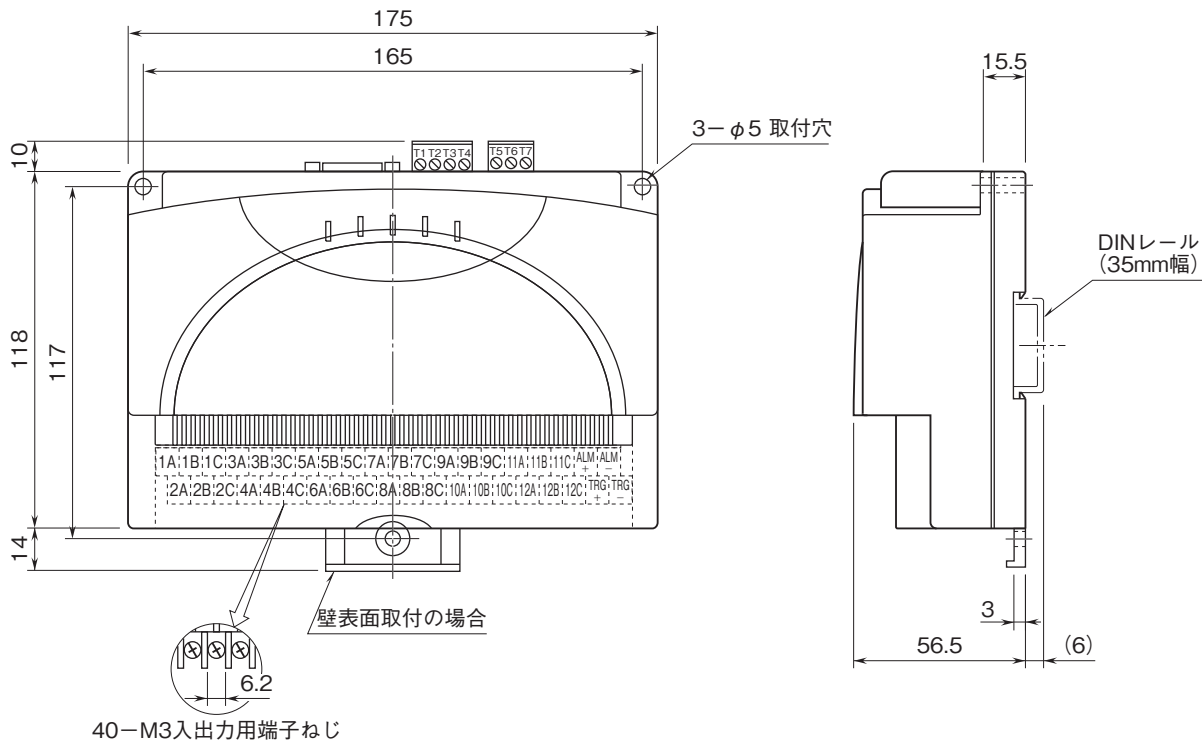
■データアドレス

	アドレス	データ形式	データ名称
コイル (0X)	1	bit	警報出力
	33 ~ 44	bit	チャンネル別冷接点温度補償 SW
入カステータス (1X)	1	bit	トリガ入力
	33 ~ 44	bit	チャンネル別入力エラー
入カレジスタ (3X)	1 ~ 12	I	アナログ入力整数値
	17 ~ 40	F	アナログ入力浮動小数点値 (工業単位値 V、℃、%)
	49 ~ 72	F	チャンネル別端子温度値 (℃)
	81 ~ 92	I	チャンネル別ステータス
	201 ~ 224	F	アナログ入力工業単位変換前値 (工業単位値 V、Ω、%)
	302	I	モード SW の値
	513	I	アナログ入カステータス
	514 ~ 521	B16	形式
	522 ~ 529	B16	機番
	530 ~ 537	B16	ハードウェア・バージョン番号
	538 ~ 545	B16	ファームウェア・バージョン番号
保持レジスタ (4X)	49 ~ 72	F	チャンネル別入力フィルタリング時定数 (秒)
	145 ~ 156	I	チャンネル別入カタイプ番号
	161 ~ 172	I	チャンネル別バーンアウトタイプ
	573	I	ラインノイズフィルタリングタイプ

注 1) bit : 1 ビット、I : 16 ビット長整数、F : 32 ビット長浮動小数点、B16 : 16 バイト長文字列

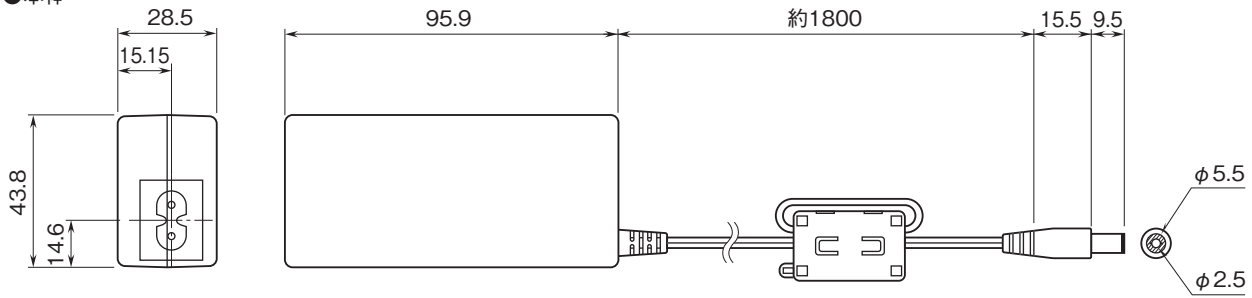
注 2) データ詳細については取扱説明書を参照して下さい。

外形寸法図(単位:mm)・端子番号図

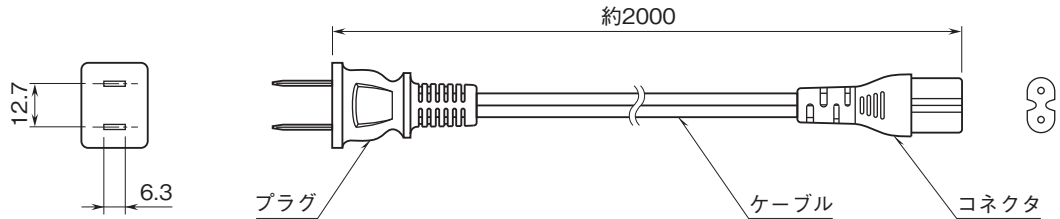


注) 水平でなく垂直のDINレールに取付ける場合、重力による滑り落ち防止のために、オムロン製 エンドプレート (形式: PFP-M)、IDEC製 止め金具 (形式: BNL6) などの固定金具のご使用をおすすめします。

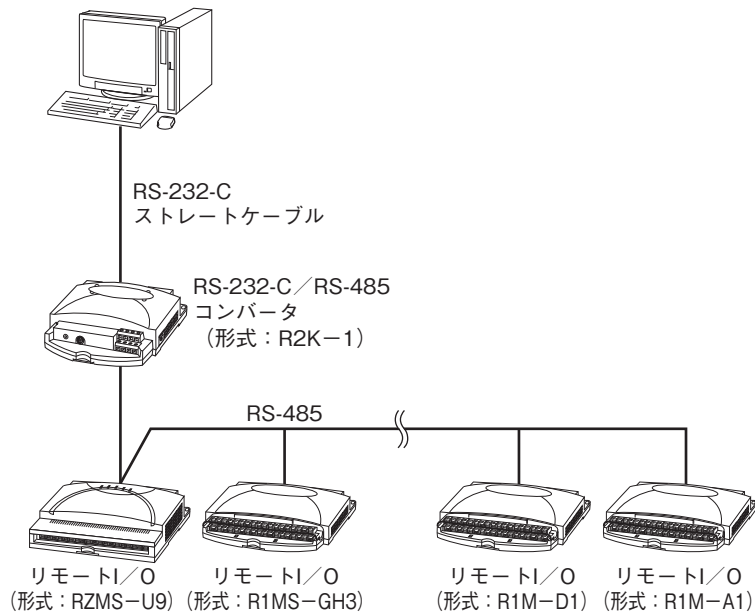
- ACアダプタ
- 本体



- ケーブル



システム構成例



RS-485の距離が長い場合はR2K-1でアイソレーションして下さい。



- 記載内容はお断りなしに変更することがありますのでご了承ください。
 - ご注文・ご使用に際しては、弊社ホームページの「ご注文に際して」を必ずご確認ください。
 - 本製品を輸出される場合には、外国為替および外国貿易法の規制をご確認の上、必要な手続きをお取りください。
安全保障貿易管理については、弊社ホームページより「輸出（該非判定）」をご覧ください。
- お問合わせ先 ホットライン: 0120-18-6321