

価格の改定を実施させていただく場合がございます。
最新価格につきましては、お問い合わせ下さい。

形式:R1C-GH

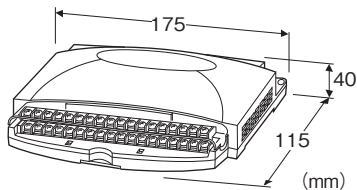
R1Xシリーズ

マルチアナログ入力ユニット

(CC-Link用、Ver.1.10/Ver.2.00対応)

主な機能と特長

- 熱電対・直流入力16点のアナログ信号をCC-Linkに入力するためのマルチアナログ入力ユニット
- 電源投入時にCC-Link Ver.1.10とCC-Link Ver.2.00の切替が可能



形式:R1C-GH2T-①②

価格

基本価格 192,000円

加算価格

・オプション仕様により加算あり。

ご注文時指定事項

・形式コード:R1C-GH2T-①②

①、②は下記よりご選択下さい。

(例:R1C-GH2T-M2/Q)

・オプション仕様(例:/C01)

・仕様書(図面番号:NSU-5956)をご利用下さい。

指定なき場合、標準設定で出荷いたします。

(直流入力 $\pm 5V$ 、バーンアウトなし、冷接点補償なし)

端子形状

T:M3ねじ端子

①供給電源

◆交流電源

M2:100~240V AC(許容範囲 85~264V AC、47~66Hz)

◆直流電源

R:24V DC(許容範囲 $\pm 10\%$ 、リップル含有率 10%p-p以下)

②付加コード

◆オプション仕様

無記入:なし

/Q:あり(オプション仕様より別途ご指定下さい。)

オプション仕様

◆コーティング(詳細は、弊社ホームページをご参照下さい。)

/C01:シリコン系コーティング +1,000円

/C02:ポリウレタン系コーティング +1,000円

/C03:ラバーコーティング +1,000円

関連機器

・抵抗モジュール(形式:REM3-250)

・コンフィギュレータソフトウェア(形式:R1CON)

コンフィギュレータソフトウェアは、弊社のホームページよりダウンロードが可能です。

本器をパソコンに接続するには専用ケーブルが必要です。

対応するケーブルの形式につきましては、ホームページダウンロードサイトまたはコンフィギュレータソフトウェア取扱説明書をご参照下さい。

付属品

・終端抵抗器110 Ω (0.5W)

機器仕様

接続方式

・供給電源・CC-Link:コネクタ形ユーロ端子台

(適用電線サイズ:0.2~2.5mm²(AWG24~12)、剥離長 7mm)

・入力信号:M3ねじ端子接続(締付トルク0.6N \cdot m)

・コンフィギュレータ: ϕ 2.5小形ステレオジャック
RS-232-Cレベル

端子ねじ材質:鉄にニッケルメッキ

ハウジング材質:難燃性灰色樹脂

アイソレーション:入力-CC-Link(FG)-電源間

電源表示ランプ:緑色LED、正常時点滅

CC-Link仕様

通信方式:CC-Link Ver.1.10/Ver.2.00

通信ケーブル:三菱電機 CC-Link用指定ケーブル

占有局数

・Ver.1.10:4局占有

・Ver.2.00:1局占有(拡張サイクリック:4)

局番設定:ロータリスイッチにより設定

・Ver.1.10:1~61

・Ver.2.00:1~64

伝送速度設定:ロータリスイッチにより設定

L RUN 表示ランプ:赤色LED、交信正常時点灯

L ERR. 表示ランプ:赤色LED、交信異常時点灯/点滅

SD表示ランプ:赤色LED、データ送信中点灯

RD表示ランプ:赤色LED、データ受信中点灯

入力仕様

■入力信号:熱電対・直流入力、16点
(直流入力時マイナスコン)

測定レンジ:

±20V、±5V、±1V、±0.8V、±0.2V、±50mV、±10mV
(分圧スイッチにてレンジ切替の詳細は取扱説明書参照)

入力抵抗:300kΩ

熱電対の種類:PR、K、E、J、T、B、R、S、C、N、U、L、P

サンプリング周期:約150ms/16点

■A/D変換データ:16ビット符号付バイナリデータ
(負は2の補数)

各入力レンジの実量値が下表に示すA/D変換データに対応します。

(入力の種類:対応するA/D値(10進数))

±20V:±20000

±5V:±5000

±1V:±10000

±0.8V:±8000

±0.2V:±20000

±50mV:±5000

±10mV:±10000

熱電対入力:検出温度の10倍の値

注)購入後の入力レンジの変更には、コンフィギュレータソフトウェア(形式:R1CON)が必要となります。

CC-Linkバージョン切替入力:

電源投入時 OFF Ver.1.10

電源投入時 ON Ver.2.00

無電圧接点入力(検出レベル1.5V以下でON)

印加電圧 約5V DC 1mA

(電源投入時のみ有効となります)

(ファームウェアバージョン0B.00以降に対応)

ファームウェアバージョンについては、コンフィギュレータソフトウェア(形式:R1CON)で確認するか、お問い合わせ下さい

■A/D変換データ

	15	14	13	12	11	10	9	8	7	6	5	4	3	2	1	0
RWr n+0	符号ビット	入力 1 A/D変換データ														
RWr n+1	符号ビット	入力 2 A/D変換データ														
RWr n+2	符号ビット	入力 3 A/D変換データ														
RWr n+3	符号ビット	入力 4 A/D変換データ														
⋮																
RWr n+7	符号ビット	入力 8 A/D変換データ														
⋮																
RWr n+11	符号ビット	入力 12 A/D変換データ														
⋮																
RWr n+15	符号ビット	入力 16 A/D変換データ														

設置仕様

消費電力

・交流電源:約10VA

・直流電源:約7W

使用温度範囲:-5~+60℃

使用湿度範囲:30~90%RH(結露しないこと)

取付:壁またはDINレール取付

質量:約400g

性能(測定レンジに対する%で表示)

基準精度

・直流入力:±0.3%

・熱電対入力:表参照

冷接点補償精度:20±10℃において±3℃以内

温度係数:±0.015%/℃

(ただし、10mVレンジおよび熱電対 B (RH)は±0.05%/℃)

絶縁抵抗:100MΩ以上/500V DC

耐電圧:

入力-CC-Link (FG)-電源-大地間 (FG1)

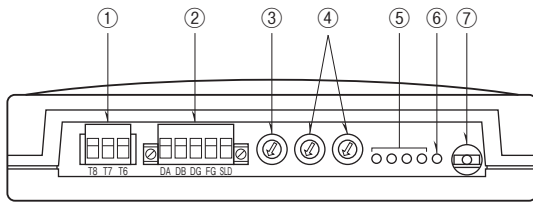
2000V AC 1分間

基準精度(熱電対)

熱電対	測定範囲 (℃)	基準精度 (%)	精度保証範囲 (℃)
(PR)	0 ~ 1770	± 0.5	400 ~ 1770
K (CA)	-270 ~ +1370	± 0.3	0 ~ 1370
E (CRC)	-270 ~ +1000	± 0.7	0 ~ 1000
J (IC)	-210 ~ +1200	± 0.7	0 ~ 1200
T (CC)	-270 ~ +400	± 1.0	0 ~ 400
B (RH)	100 ~ 1820	± 0.7	700 ~ 1820
R	-50 ~ +1760	± 0.7	400 ~ 1760
S	-50 ~ +1760	± 0.7	400 ~ 1760
C (WRe 5-26)	0 ~ 2320	± 0.7	0 ~ 2320
N	-270 ~ +1300	± 0.5	0 ~ 1300
U	-200 ~ +600	± 0.5	0 ~ 600
L	-200 ~ +900	± 0.3	0 ~ 900
P (Platinel II)	0 ~ 1395	± 0.5	0 ~ 1395

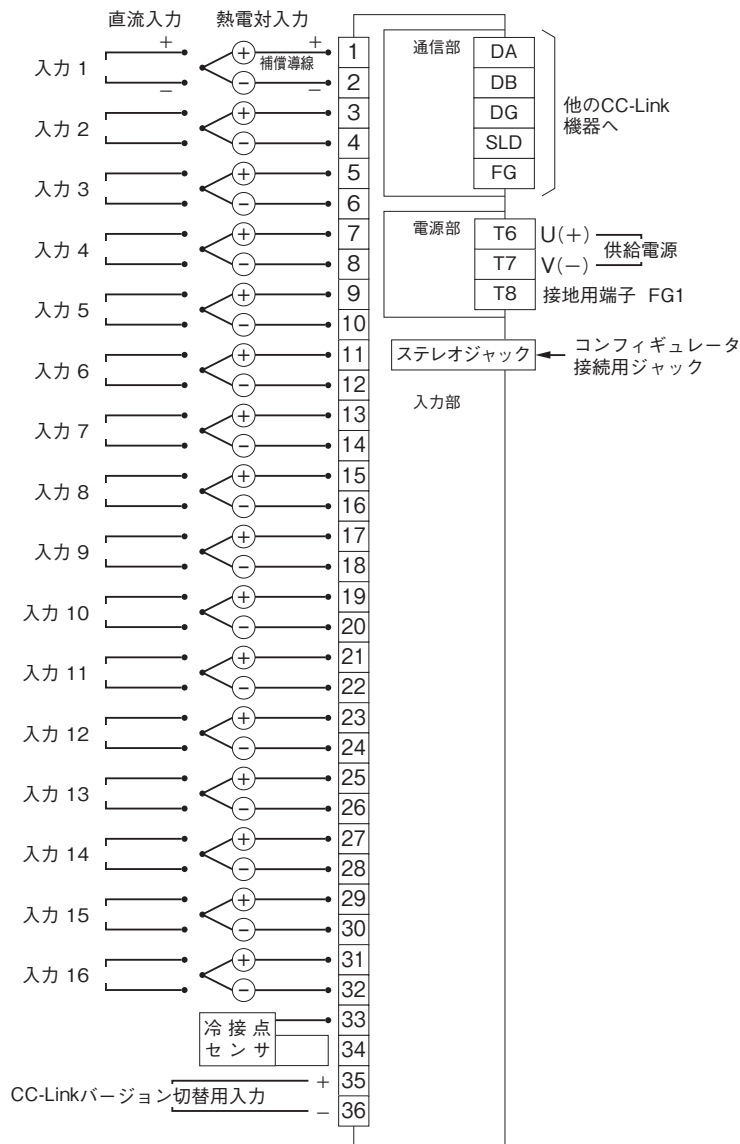
注 1) 基準精度には、冷接点補償精度は含まれていません。

パネル図



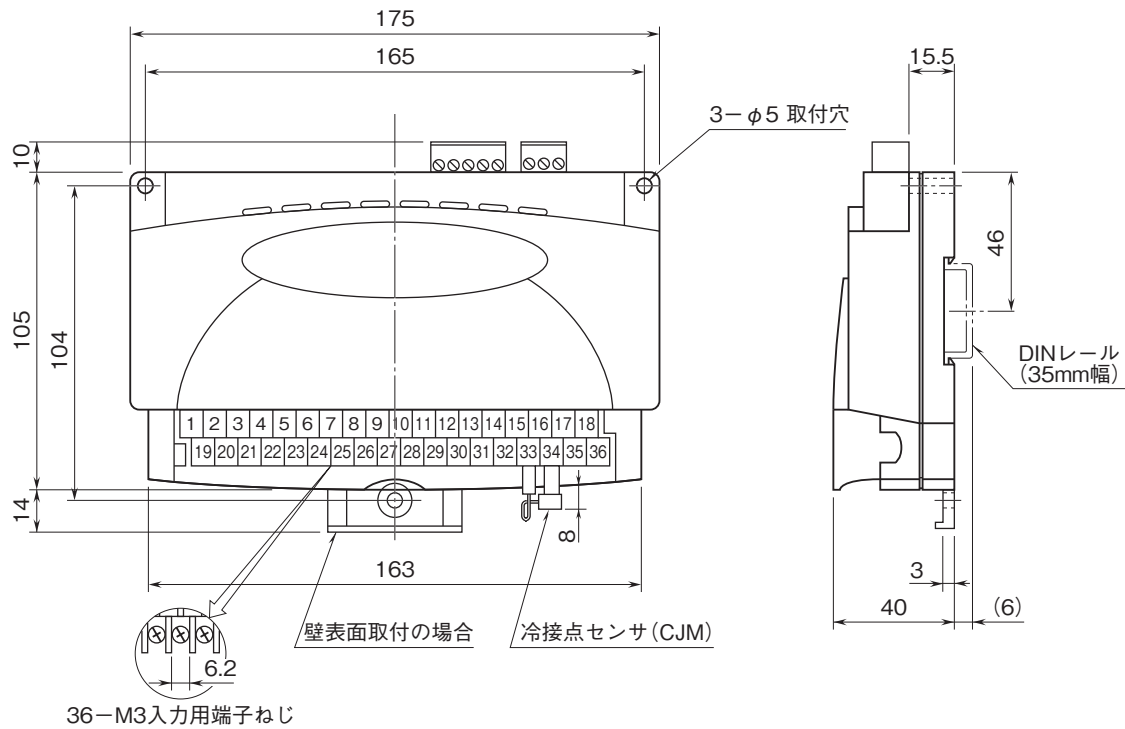
設定	名称	内容	
①	電源用コネクタ	電源接続用コネクタ	
②	通信用コネクタ	CC-Link 用ケーブル配線用コネクタ	
③	伝送速度設定スイッチ	設定番号	伝送速度
		0	156 kbps (工場出荷時の設定)
		1	625 kbps
		2	2.5 Mbps
		3	5 Mbps
		4	10 Mbps
0 ~ 4 以外	使用不可 L ERR. が点灯し通信エラーになる		
④	局番設定スイッチ	Ver.1.10 : 局番を 1 ~ 61 の範囲で設定する。 Ver.2.00 : 局番を 1 ~ 64 の範囲で設定する。 (工場出荷時の設定 : 00)	
⑤	運転状態表示用ランプ	ランプ名称 (色)	内容
		L RUN (赤)	点灯 : 交信正常時 消灯 : 交信断時 (タイムオーバーエラー)
		L ERR. (赤)	点灯 : 交信データエラー時 点滅 : 交信データエラー時 消灯 : 交信正常時
		SD (赤)	データ送信中点灯
		RD (赤)	データ受信時点灯
⑥	電源表示ランプ	ランプ名称 (色)	内容
		PWR (緑)	点 灯 : 異常 高速点滅 : CC-Link Ver.1.10 低速点滅 : CC-Link Ver.2.00 点灯時間が長い場合、マスタ局は Ver.2.00 消灯時間が長い場合、マスタ局は Ver.1.10
⑦	コンフィギュレータ接続用ジャック	φ 2.5 小形ステレオジャック RS-232-C レベル	

端子接続図



- 注 1) 本器は入力信号に含まれるノイズを減衰させる機能を持ちません。
従って、シールド付より対線を使用するなど、入力信号にノイズが混入しないように十分ご注意ください。
- 注 2) 直流入力の場合は、各入力のマイナス端子間を同電位にしてください。
- 注 3) CC-Linkバージョン切替用入力は、電源投入時のみ有効となります。
ファームウェアバージョン 0B.00 以降に対応。ファームウェアバージョンについては、コンフィギュレータソフトウェア(形式：R1CON)で確認するか、お問合わせ下さい。
- 注 4) FG1 端子は保護接地端子(Protective Conductor Terminal)ではありません。

外形寸法図(単位:mm)・端子番号図



- 記載内容はお断りなしに変更することがありますのでご了承ください。
 - ご注文・ご使用に際しては、弊社ホームページの「ご注文に際して」を必ずご確認ください。
 - 本製品を輸出される場合には、外国為替および外国貿易法の規制をご確認の上、必要な手続きをお取りください。
安全保障貿易管理については、弊社ホームページより「輸出（該非判定）」をご覧ください。
- お問い合わせ先 ホットライン：0120-18-6321