

価格の改定を実施させていただく場合がございます。
最新価格につきましては、お問い合わせ下さい。

形式:R1M-D1

R1Mシリーズ

PCレコーダ

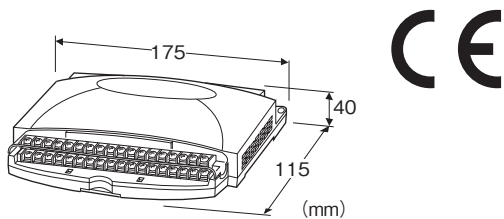
(接点出力32点)

主な機能と特長

- パソコンを用いた工業用記録計
- PCレコーダソフトウェア付

アプリケーション例

- 収集・記録されたデータをEXCELに取り込み、データ解析として表形式、グラフ形式にて表示



形式:R1M-D1①-②③

価格

基本価格 80,000円

加算価格

100V AC (ACアダプタ付)+8,000円

- ・オプション仕様により加算あり。

ご注文時指定事項

・形式コード:R1M-D1①-②③

①~③は下記よりご選択ください。

(例:R1M-D1T-M2/MSR/Q)

・オプション仕様(例:/C01)

①端子形状

T:M3ねじ端子

C1:FCNコネクタ(CE対象外)

②供給電源

◆交流電源

M2:100~240V AC(許容範囲 85~264V AC、47~66Hz)

BR2:100V AC(ACアダプタ付)(許容範囲 100V AC±10%)

◆直流電源

R:24V DC(許容範囲 ±10%、リップル含有率 10%p-p以下)

③付加コード(複数項指定可能)

◆PCレコーダソフトウェア(必ずご指定下さい。)

/MSR:付き

◆オプション仕様

無記入:なし

/Q:あり(オプション仕様より別途ご指定下さい。)

オプション仕様

◆コーティング(詳細は、弊社ホームページをご参照下さい。)

/C01:シリコン系コーティング +1,000円

/C02:ポリウレタン系コーティング +1,000円

/C03:ラバーコーティング +1,000円

関連機器

・コネクタターミナル(形式:CNT)

・専用ケーブル(形式:FCN32)

・USBシリアル変換アダプタ

(形式:USB-RSAQ□アイ・オー・データ機器製)

付属品

・PCレコーダソフトウェアCD(1枚)

・ACアダプタ(BR2電源時のみ)

機器仕様

接続方式

・供給電源・通信:コネクタ形ユーロ端子台

(適用電線サイズ:0.2~2.5mm²(AWG24~12)、

剥離長 7mm)

・RS-232-C:9ピン、Dサブコネクタ(オス形)

(コネクタ固定ねじ No.4-40 UNC)

・出力信号:M3ねじ端子接続(締付トルク 0.6N・m)または

FCNコネクタ(オータックス製N364P032AU

(富士通製FCN-364P032-AU...生産終了))接続

・ACアダプタ:背面ジャック(BR2電源時のみ)

端子ねじ材質:鉄にニッケルメッキ

ハウジング材質:難燃性灰色樹脂

アイソレーション:RS-232-C・RS-485-出力-電源間

ノードアドレス設定:ロータリスイッチにより1~Fまで15台分設

定可能

RUN表示ランプ:緑色LED、正常時点滅

通信仕様

伝送速度:38.4kbps
通信方式:半二重非同期式無手順
制御手順:Modbus-RTU
■RS-232-C部
通信規格:EIA RS-232-C 準拠
伝送距離:10m以下
■RS-485部
通信規格:TIA/EIA-485-A 準拠
伝送距離:500m以下
伝送ケーブル:シールド付より対線(CPEV-S 0.9φ)

出力仕様

出力信号:オープンコレクタ32点
コモン:全点マイナスコモン
サンプリング周期:50ms
出力定格:24V DC 50mA(抵抗負荷)
飽和電圧:1.6V DC
誘導負荷を駆動する場合は接点保護とノイズ消去を行って下さい。

設置仕様

消費電力
・交流電源:約10VA
・直流電源:約7W
使用温度範囲:-5~+60°C(ACアダプタ付は0~40°C)
使用湿度範囲:30~90%RH(結露しないこと)
取付:壁またはDINレール取付
質量:約400g

性能

伝送時間:5ms
絶縁抵抗:100MΩ以上/500V DC
耐電圧:
RS-232-C・RS-485-出力-電源-FG間
2000V AC 1分間

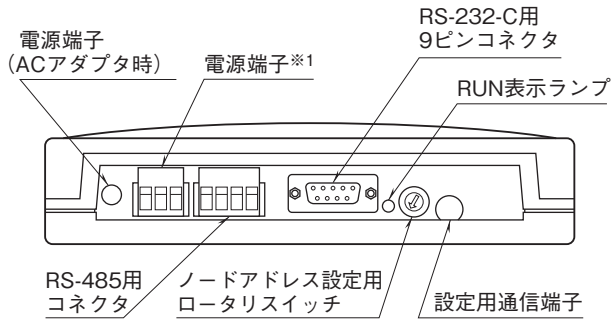
適合規格

適合EU指令:
電磁両立性指令(EMC指令)
EMI EN 61000-6-4
EMS EN 61000-6-2
低電圧指令
EN 61010-1
設置カテゴリII、汚染度2
RS-232-C・RS-485・出力-電源間 強化絶縁(300V)
RS-232-C・RS-485-出力間 基本絶縁(300V)
RoHS指令

付属PCLレコーダソフトウェア

- ・PCLレコーダ総合支援パッケージ(形式:MSRPAC-2010)が付属します。
- ・MSRPAC-2010の内容およびPCLレコーダソフトウェアに必要なシステム(お客様ご用意)については、MSRPAC-2010仕様書をご参照下さい。

パネル図



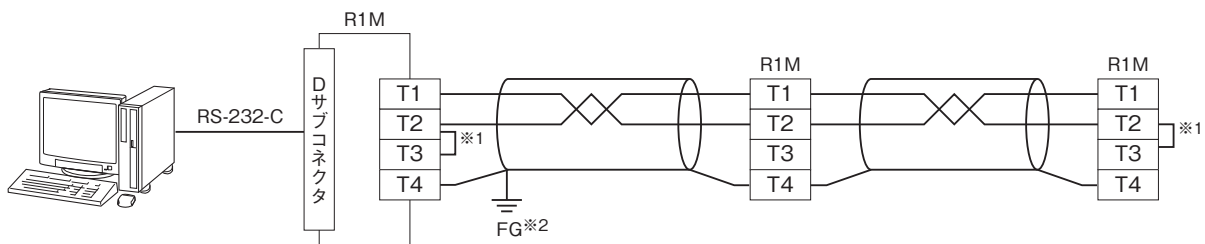
※1、ACアダプタ付きの場合は付きません。

■RS-232-Cインターフェース



略号	ピン番号	機能	説明
SD	2	送信データ	本器から送られるデータ信号
RD	3	受信データ	本器に送られるデータ信号
SG	5	信号用アース	信号用アース
CS	7	送信可	本器へのデータ送信許可
RS	8	送信要求	送信要求の信号
	1	接続不可	信号の中継など、他の用途に使用しないで下さい。
	4		
	6		
	9		

通信ケーブルの配線



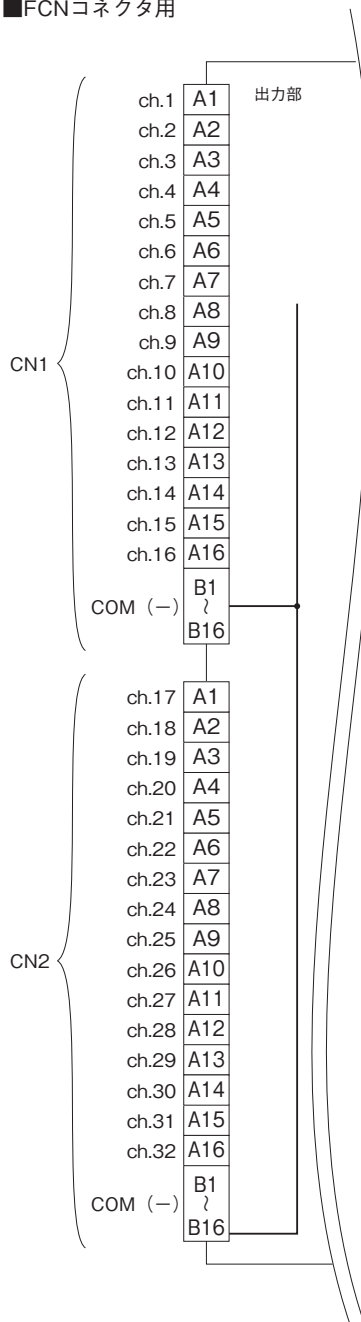
- ※1、回路の終端となる場合に、内部の終端抵抗を使用します。
- ※2、シールド線は、ノイズ保護のために全て接続し、1か所で接地します。

端子接続図

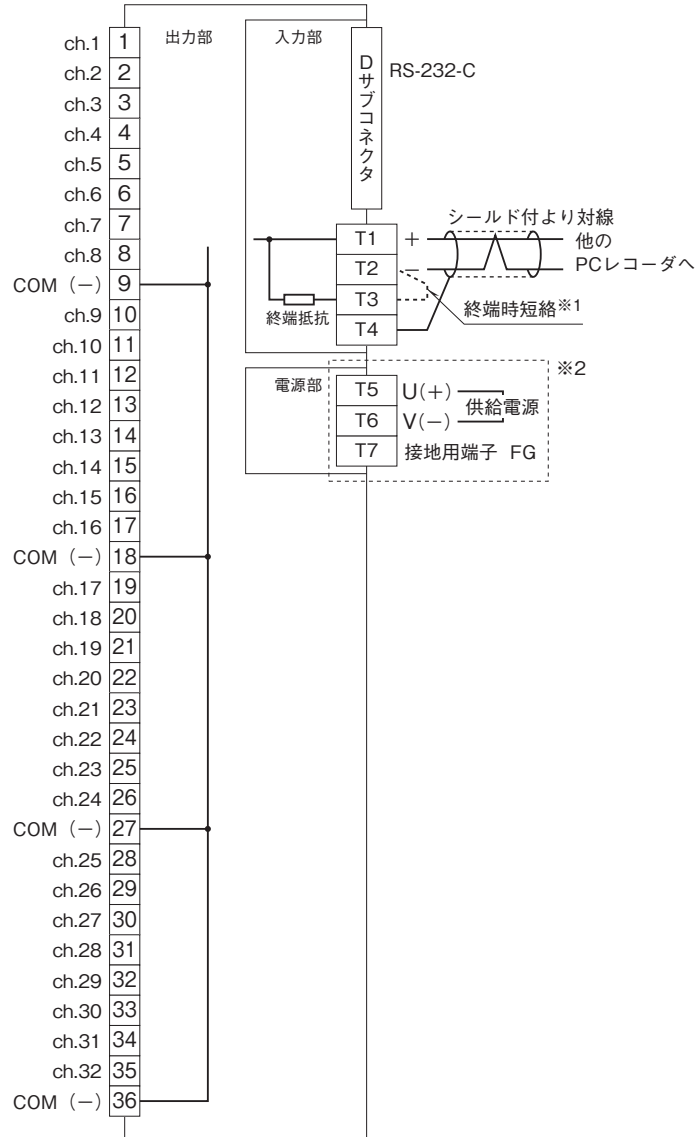
EMC (電磁両立性) 性能維持のため、FG端子を接地して下さい。

注) FG端子は保護接地端子 (Protective Conductor Terminal) ではありません。

■ FCNコネクタ用



■ M3ねじ端子用

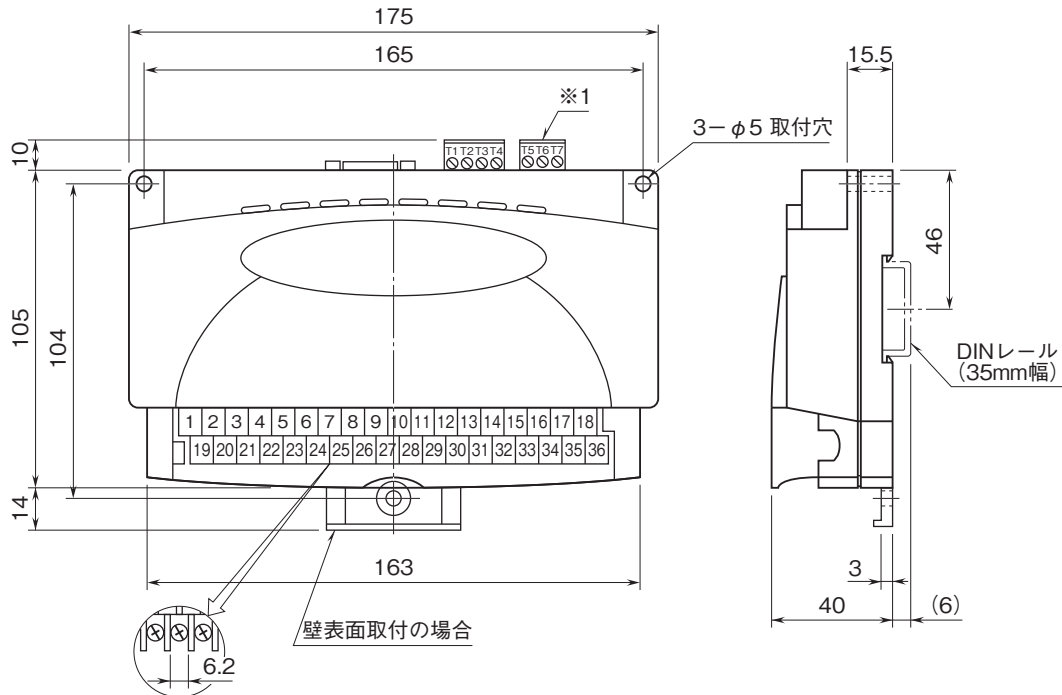


※1、より対線の伝送ラインが終端の場合は (= 渡り配線がない場合)、端子T2、T3間を付属のショートチップ (または配線) で短絡して下さい。
 ユニットが伝送ラインの途中に配線されているときは、端子T2、T3間のショートチップをはずして下さい。

※2、ACアダプタ付の場合は、ジャックが付きます。

外形寸法図(単位:mm)・端子番号図

■M3ねじ端子

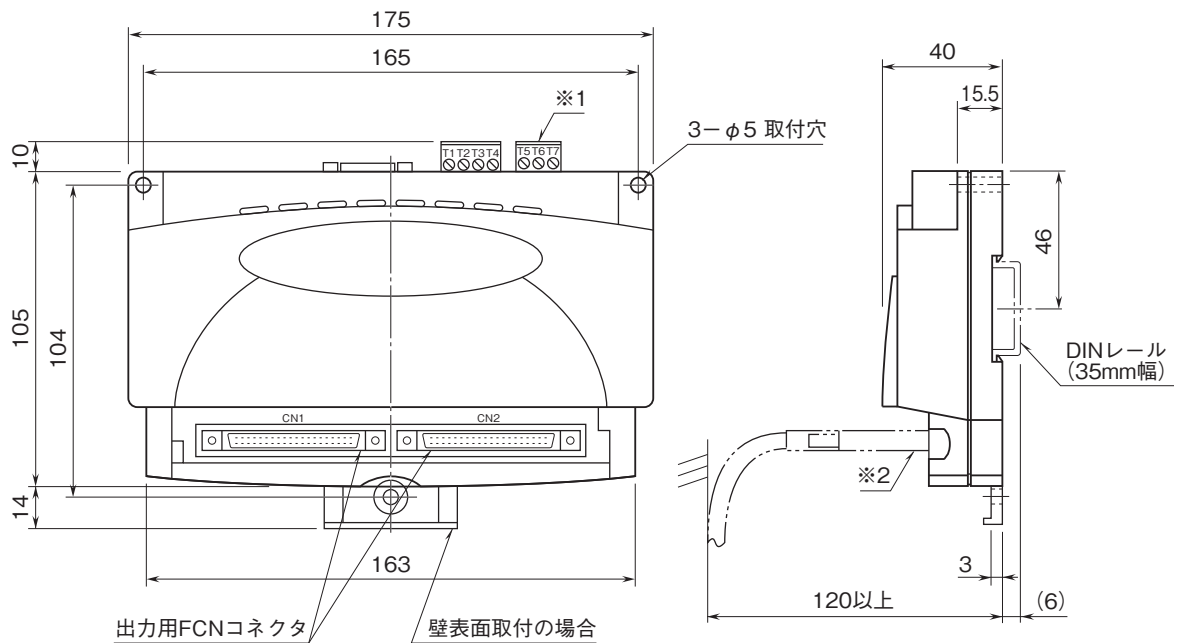
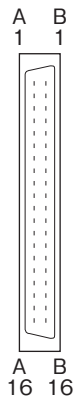


36-M3出力用端子ねじ

※1、ACアダプタ付の場合は付きません。

■FCNコネクタ

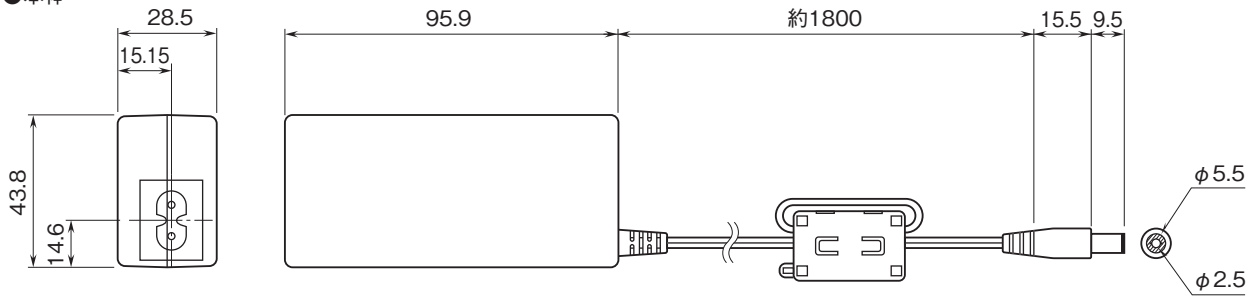
●コネクタピン配列



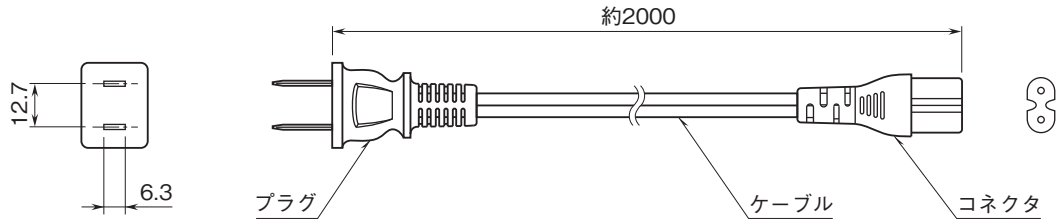
※1、ACアダプタ付の場合は付きません。

※2、破損する恐れがありますので、コネクタ部に過大な力を加えないようご注意ください。

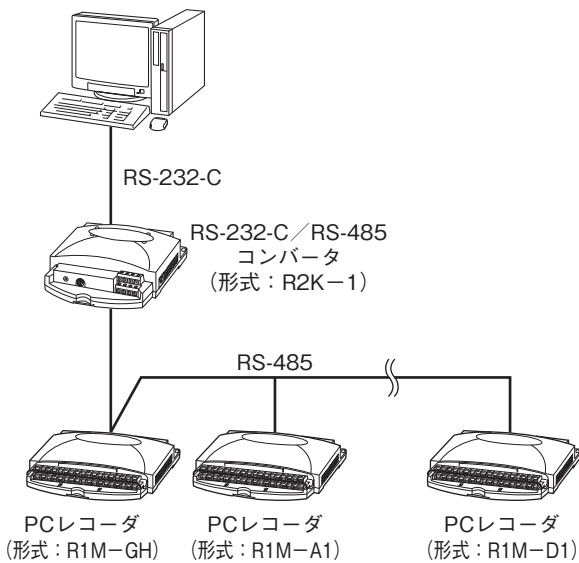
- ACアダプタ
- 本体



- ケーブル



システム構成例



RS-485の距離が長い場合はR2K-1でアイソレーションして下さい。



- 記載内容はお断りなしに変更することがありますのでご了承ください。
 - ご注文・ご使用に際しては、弊社ホームページの「ご注文に際して」を必ずご確認ください。
 - 本製品を輸出される場合には、外国為替および外国貿易法の規制をご確認の上、必要な手続きをお取りください。
安全保障貿易管理については、弊社ホームページより「輸出（該非判定）」をご覧ください。
- お問い合わせ先 ホットライン：0120-18-6321