

価格の改定を実施させていただく場合がございます。
最新価格につきましては、お問い合わせ下さい。

形式:R1M-P4

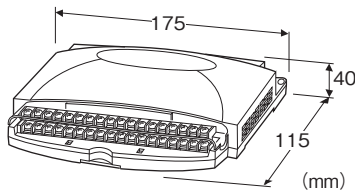
R1Mシリーズ

リモート/O

(積算カウンタ入力4点、接点入力8点、接点出力8点)

主な機能と特長

- パソコンを用いた計測
- 積算カウンタ値をE²PROM(不揮発性メモリ)に記憶



形式:R1M-P4T-①②

価格

基本価格 140,000円

加算価格

100V AC電源 (ACアダプタ付) +8,000円

・オプション仕様により加算あり。

ご注文時指定事項

・形式コード:R1M-P4T-①②

①、②は下記よりご選択下さい。

(例:R1M-P4T-M2/Q)

・オプション仕様(例:/C01)

端子形状

T:M3ねじ端子

①供給電源

◆交流電源

M2:100~240V AC(許容範囲 85~264V AC、47~66Hz)

BR2:100V AC(ACアダプタ付)(許容範囲 100V AC±10%)

◆直流電源

R:24V DC(許容範囲 ±10%、リップル含有率 10%p-p以下)

②付加コード

◆オプション仕様

無記入:なし

/Q:あり(オプション仕様より別途ご指定下さい。)

オプション仕様

◆コーティング(詳細は、弊社ホームページをご参照下さい。)

/C01:シリコン系コーティング +1,000円

/C02:ポリウレタン系コーティング +1,000円

/C03:ラバーコーティング +1,000円

関連機器

・コンフィギュレータソフトウェア(形式:R1CON)

コンフィギュレータソフトウェアは、弊社のホームページよりダウンロードが可能です。

本器をパソコンに接続するには専用ケーブルが必要です。

対応するケーブルの形式につきましては、ホームページダウンロードサイトまたはコンフィギュレータソフトウェア取扱説明書をご参照下さい。

付属品

・ACアダプタ(BR2電源時のみ)

機器仕様

接続方式

・供給電源・通信:コネクタ形ユーロ端子台

(適用電線サイズ:0.2~2.5mm²(AWG24~12)、
剥離長 7mm)

・RS-232-C:9ピン、Dサブコネクタ(オス形)
(コネクタ固定ねじ No. 4-40 UNC)

・入出力信号:M3ねじ端子接続(締付トルク 0.6N・m)

・ACアダプタ:背面ジャック(BR2電源時のみ)

端子ねじ材質:鉄にニッケルメッキ

ハウジング材質:難燃性灰色樹脂

積算カウンタ・瞬時値表示切替:ディップスイッチにより、切替可能

カウンタ値表示チャンネル切替:ロータリスイッチにより切替可能

・1~8:接点入力部のch.1~8を表示

・A~D:積算カウンタ入力部のch.A~Dを表示

・0、9、E、F:非表示

アイソレーション:RS-232-C・RS-485-入出力-電源間

ノードアドレス設定:ロータリスイッチにより1~Fまで15台分設定可能

RUN表示ランプ:緑色LED、正常時点滅

停電記憶:積算カウンタ値をE²PROM(不揮発性メモリ)に記憶

・データ書換回数:10万回

・データ保持特性:10年(20℃)

■表示

積算カウンタ(下6桁)・瞬時値表示器:赤色LED 4.6mm 6桁

接点入出力表示ランプ:各接点入出力ch.1~8に対応した緑色LEDにより入出力状態が目視可能

通信仕様

伝送速度:38.4kbps
通信方式:半二重非同期式無手順
制御手順:Modbus-RTU
サポートするファンクションについては、Modbusプロトコル概説書(NM-5650)を確認して下さい。
■RS-232-C部
通信規格:EIA RS-232-C 準拠
伝送距離:10m以下
■RS-485部
通信規格:TIA/EIA-485-A 準拠
伝送距離:500m以下
伝送ケーブル:シールド付より対線(CPEV-S 0.9φ)

入力仕様

■積算カウンタ入力(高速)
入力信号:無電圧スイッチ4点
コモン:全点マイナスコモン
最大周波数:10kHz
最小パルス幅:50μs
最大カウント数:9億9999万9999(超えると0から再カウント)
検出電圧:約5V DC(プルアップ抵抗22kΩ)
検出レベル:L 0.8V以下、H 4V以上またはオープン
注)積算カウンタ自体は10kHzの周波数まで入力することが可能です。そのため、接点のチャタリングもカウントします。接点のチャタリングのないものを使用して下さい。
■接点入力
入力信号:無電圧スイッチ8点
コモン:全点マイナスコモン
検出電圧:約5V DC(プルアップ抵抗22kΩ)
検出レベル:L 0.8V以下、H 4V以上またはオープン
サンプリング周期:50ms
積算カウンタ入力機能
・入力チャンネル数:8ch
・入力最大周波数:100Hz
・最小パルス幅:5ms
・最大カウント数:9億9999万9999(超えると0から再カウント)
■カウンタリセット入力
入力信号:無電圧スイッチ1点
コモン:マイナスコモン
検出電圧:約5V DC(プルアップ抵抗22kΩ)
検出レベル:L 0.8V以下、H 4V以上またはオープン
サンプリング周期:50ms
入力エッジ:立下がり

出力仕様

■接点出力
出力信号:オープンコレクタ8点
コモン:全点マイナスコモン
出力定格:24V DC 50mA(抵抗負荷)

飽和電圧:1.6V DC
誘導負荷を駆動する場合は接点保護とノイズ除去を行って下さい。
サンプリング周期:50ms

設置仕様

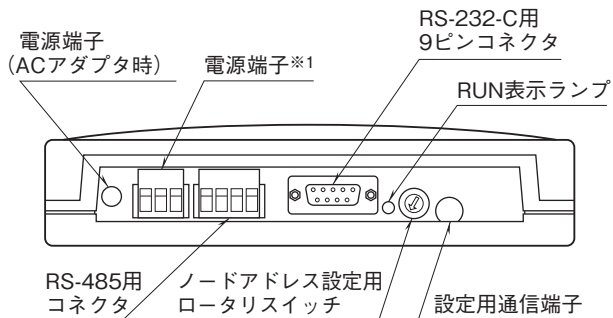
消費電力
・交流電源:約10VA
・直流電源:約7W
使用温度範囲:-5~+60°C(ACアダプタ付は0~40°C)
使用湿度範囲:30~90%RH(結露しないこと)
取付:壁またはDINレール取付
質量:約400g

性能

伝送時間:5ms
絶縁抵抗:
RS-232-C・RS-485-入出力-電源間
100MΩ以上/500V DC
耐電圧:
RS-232-C・RS-485-入出力-電源-大地間
2000V AC 1分間

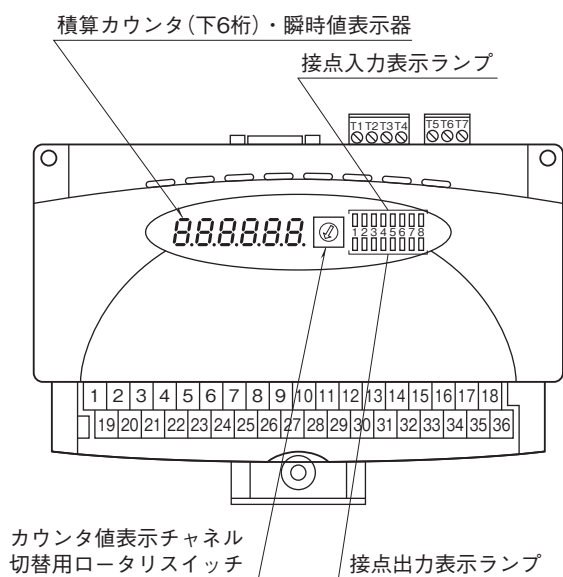
パネル図

■背面図

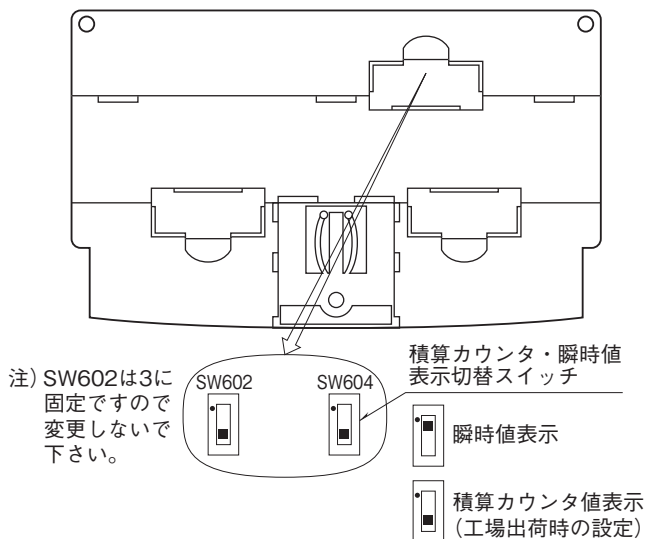


※1、ACアダプタ付きの場合は付きません。

■上面図



■下面図

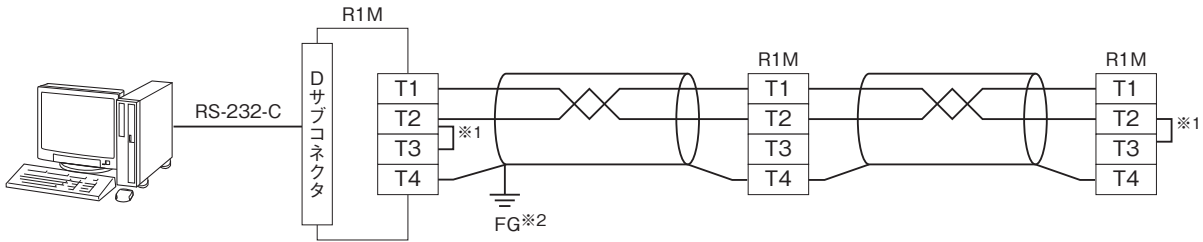


■RS-232-Cインタフェース



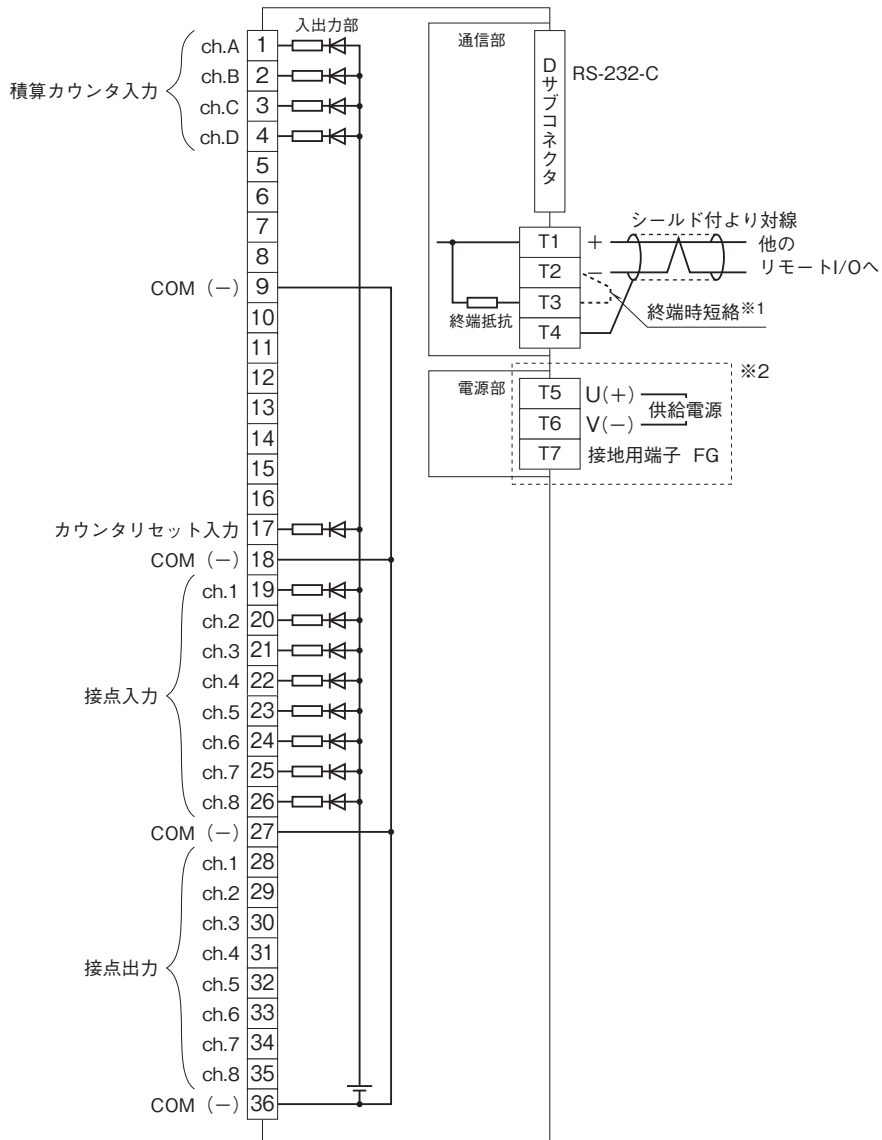
略号	ピン番号	機能	説明
SD	2	送信データ	本器から送られるデータ信号
RD	3	受信データ	本器に送られるデータ信号
SG	5	信号用アース	信号用アース
CS	7	送信可	本器へのデータ送信許可
RS	8	送信要求	送信要求の信号
	1	接続不可	信号の中継など、他の用途に使用しないで下さい。
	4		
	6		
	9		

通信ケーブルの配線



※1、回路の終端となる場合に、内部の終端抵抗を使用します。
 ※2、シールド線は、ノイズ保護のために全て接続し、1か所で接地します。

端子接続図



※1、より対線の伝送ラインが終端の場合は(=渡り配線がない場合)、端子T2、T3間を付属のショートチップ(または配線)で短絡して下さい。
 ユニットが伝送ラインの途中に配線されているときは、端子T2、T3間のショートチップをはずして下さい。
 ※2、ACアダプタ付の場合は、ジャックが付きません。
 注1) 端子番号5~8、10~16には何も接続しないで下さい。誤接続は故障の原因になります。
 注2) FG端子は保護接地端子(Protective Conductor Terminal)ではありません。

Modbus通信機能

■通信パラメータ

通信パラメータ	仕様
伝送モード	RTU
伝送速度	9600 / 19200 / 38400 (*) bps
パリティ	None / ODD (*) / EVEN
ビット長	8
ストップビット	1 (*) / 2
ノードアドレス	1 (*) ~ 15
浮動小数点データの順序	—
接続	RS-232-C / RS-485

(*) は工場出荷時の設定

■ファンクションコード一覧表

CODE	NAME		
01	Read Coil Status	○	Digital output from the slave
02	Read Input Status	○	Status of digital inputs to the slave
03	Read Holding Registers	○	General purpose register within the slave
04	Read Input Registers	○	Collected data from the field by the slave
05	Force Single Coil	○	Digital output from the slave
06	Preset Single Registers	○	General purpose register within the slave
07	Read Exception Status		
08	Diagnostics		
09	Program 484		
10	Poll 484		
11	Fetch Comm. Event Counter		Fetch a status word and an event counter
12	Fetch Comm. Event Log		A status word, an event counter, a message count and a field of event bytes
13	Program Controller		
14	Poll Controller		
15	Force Multiple Coils	○	Digital output from the slave
16	Preset Multiple Registers	○	General purpose register within the slave
17	Report Slave ID		Slave type / 'RUN' status
18	Program 884 / M84		
19	Reset Comm. Link		
20	Read General Reference		
21	Write General Reference		
22	Mask Write 4X Register		
23	Read / Write 4X Registers		
24	Read FIFO Queue		

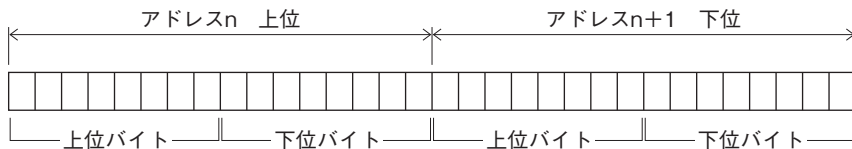
■データアドレス

	アドレス	データ形式	データ名称
コイル (0X)	1 ~ 8	bit	DO
	49	bit	全チャンネル0クリア
	50	bit	カウンタの動作エッジ選択
入カステータス (1X)	1 ~ 8	bit	DI
入カレジスタ (3X)	1 ~ 16	UL	積算カウンタ値 (ch.1 ~ 8)
	17 ~ 24	UL	積算カウンタ値 (ch.A ~ D)
	33 ~ 40	UI	瞬時値 (ch.1 ~ 8)
	41 ~ 44	UI	瞬時値 (ch.A ~ D)
	513	I	システム・ステータス
	514 ~ 521	B16	形式
	522 ~ 529	B16	機番
	530 ~ 537	B16	ハードウェア・バージョン番号
保持レジスタ (4X)	538 ~ 545	B16	ファームウェア・バージョン番号
	1 ~ 16	UL	カウンタ・プリセット値 (ch.1 ~ 8)
	17 ~ 24	UL	カウンタ・プリセット値 (ch.A ~ D)

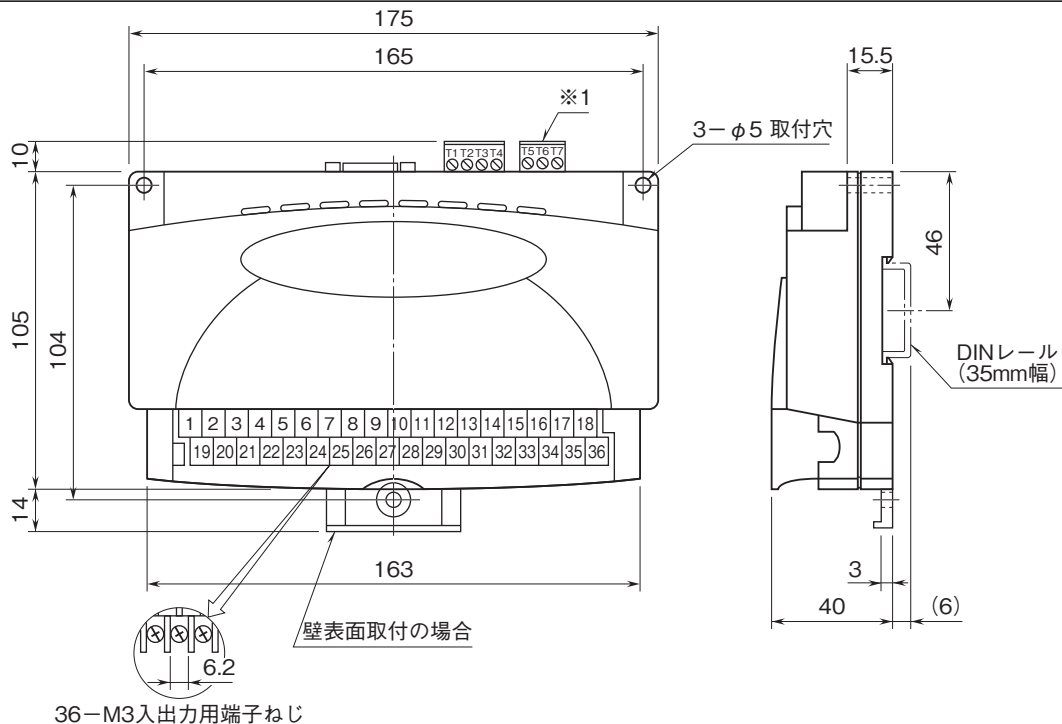
(注) bit : 1 ビット、UL : 32 ビット長整数 (符号なし)、I : 16 ビット長整数 (符号あり)、UI : 16 ビット長整数 (符号なし)、B16 : 16 ビット長文字列

■入力データ

・32ビット長整数 (符号なし)



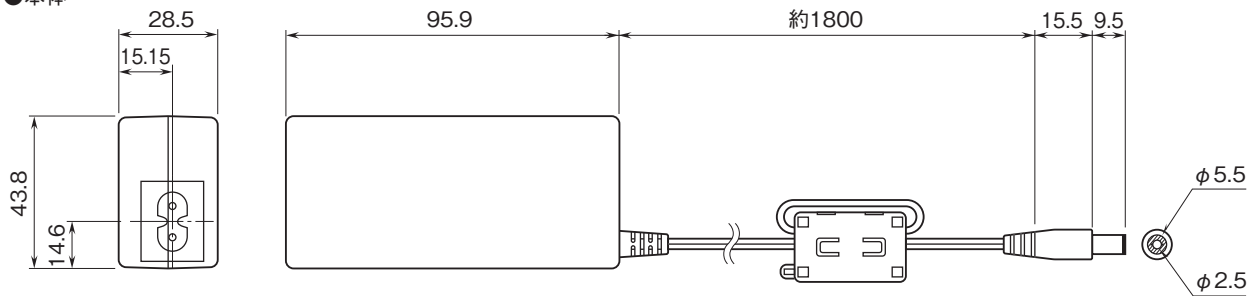
外形寸法図(単位:mm)・端子番号図



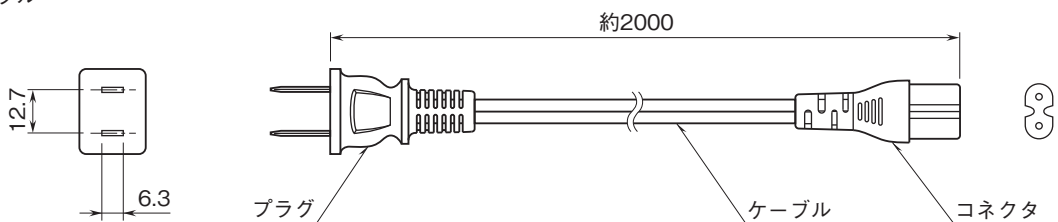
※1、ACアダプタ付の場合は付きません。

■ACアダプタ

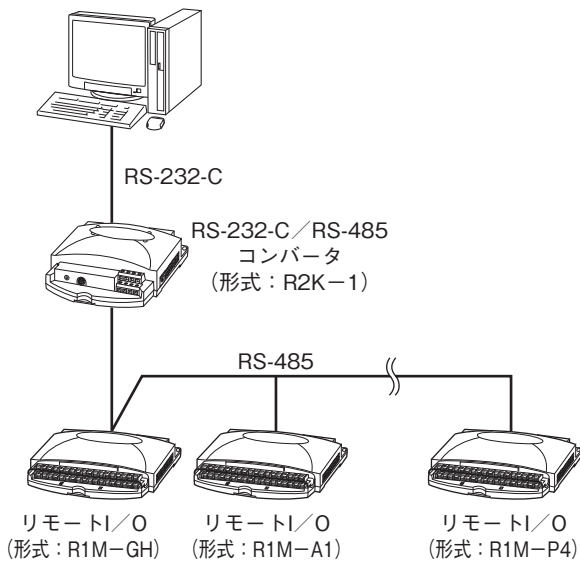
●本体



●ケーブル



システム構成例



RS-485の距離が長い場合はR2K-1でアイソレーションして下さい。



- 記載内容はお断りなしに変更することがありますのでご了承ください。
 - ご注文・ご使用に際しては、弊社ホームページの「ご注文に際して」を必ずご確認ください。
 - 本製品を輸出される場合には、外国為替および外国貿易法の規制をご確認の上、必要な手続きをお取りください。
安全保障貿易管理については、弊社ホームページより「輸出（該非判定）」をご覧ください。
- お問合わせ先 ホットライン：0120-18-6321