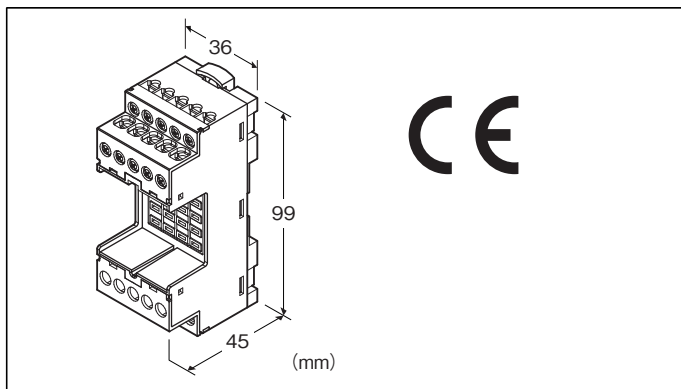


価格の改定を実施させていただく場合がございます。
最新価格につきましては、お問い合わせ下さい。

形式:R10-BS1

プラグイン形リモートI/O R10シリーズ

ベース



形式:R10-BS1①

価格

基本価格 18,000円

加算価格

・オプション仕様により加算あり。

ご注文時指定事項

・形式コード:R10-BS1①

①は下記よりご選択下さい。

(例:R10-BS1/Q)

・オプション仕様(例:/C01)

種類

1:R10Mシリーズ用

①付加コード

◆オプション仕様

無記入:なし

/Q:あり(オプション仕様より別途ご指定下さい。)

オプション仕様

◆コーティング(詳細は、弊社ホームページをご参照下さい。)

/C01:シリコン系コーティング +1,000円

/C02:ポリウレタン系コーティング +1,000円

/C03:ラバーコーティング +1,000円

関連機器

・R10シリーズの少点数入出力ユニット

機器仕様

構造:プラグイン構造

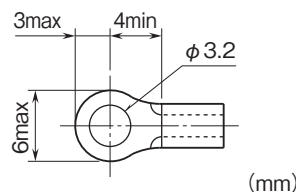
接続方式:M2.6ねじ端子接続(締付トルク 0.5N・m)

・入出力ユニットとコネクタでかん合

端子ねじ材質:鉄にニッケルメッキ

ハウジング材質:難燃性黒色樹脂

■適用圧着端子サイズ(M3ねじ)



設置仕様

供給電源:リモートI/O参照

使用温度範囲:-10~+55℃

保存温度範囲:-10~+55℃

使用湿度範囲:10~90%RH(結露しないこと)

使用周囲雰囲気:腐食性ガス、ひどい塵埃のないこと

取付:壁またはDINレール取付(35mmレール)

質量(本体未実装のとき):約105g

性能

絶縁抵抗:入出力-供給電源-通信-FE1間

100MΩ以上/500V DC

耐電圧:入出力-供給電源-通信-FE1間

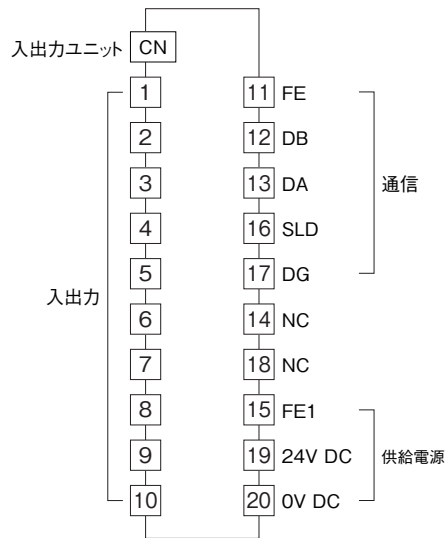
1500V AC 1分間

適合規格

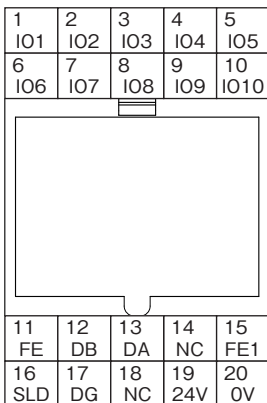
関連機器に準ずる

RoHS指令

端子接続図



端子配列

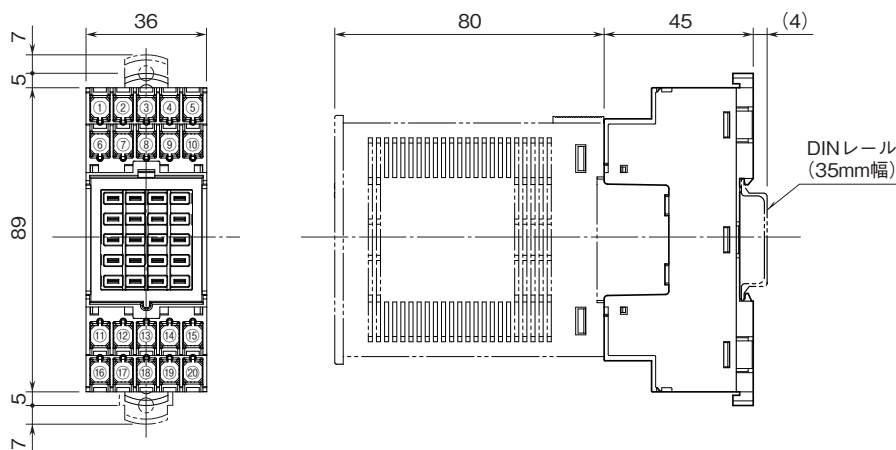


端子番号	信号名	機能	端子番号	信号名	機能
1	IO1	入出力端子 1	11	FE	通信接地
2	IO2	入出力端子 2	12	DB	通信 DB
3	IO3	入出力端子 3	13	DA	通信 DA
4	IO4	入出力端子 4	14	NC	未使用
5	IO5	入出力端子 5	15	FE1	供給電源接地
6	IO6	入出力端子 6	16	SLD	通信シールド
7	IO7	入出力端子 7	17	DG	通信 DG
8	IO8	入出力端子 8	18	NC	未使用
9	IO9	入出力端子 9	19	24V	供給電源 24V
10	IO10	入出力端子 10	20	0V	供給電源 0V

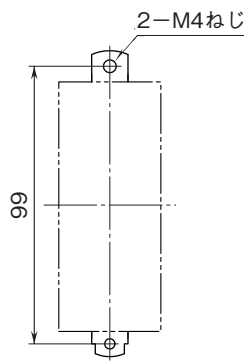
入出力端子 1 ~ 10 は入出力ユニットを参照下さい。

※ベースは別売りです。

外形寸法図(単位:mm)・端子番号図



取付寸法図(単位:mm)



- 記載内容はお断りなしに変更することがありますのでご了承ください。
 - ご注文・ご使用に際しては、弊社ホームページの「ご注文に際して」を必ずご確認ください。
 - 本製品を輸出される場合には、外国為替および外国貿易法の規制をご確認の上、必要な手続きをお取りください。
 安全保障貿易管理については、弊社ホームページより「輸出（該非判定）」をご覧ください。
- お問い合わせ先 ホットライン：0120-18-6321