

価格の改定を実施させていただく場合がございます。
最新価格につきましては、お問い合わせ下さい。

形式:R2M-2H3

R2Mシリーズ

PCレコーダ

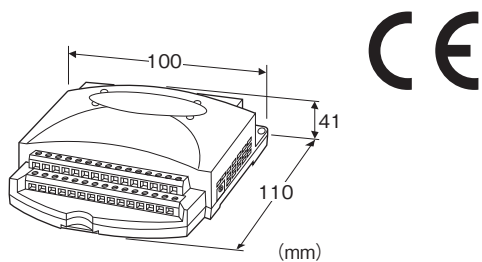
(熱電対8点入力、RS-232-C)

主な機能と特長

- パソコンを用いた工業用記録計
- PCレコーダソフトウェア付
- トリガ入力・警報出力付

アプリケーション例

- 収集・記録されたデータをEXCELに取り込み、データ解析として表形式、グラフ形式にて表示



形式コード:R2M-2H3-①/MSR

価格

基本価格 99,000円

加算価格

MR2電源:100~240V AC (ACアダプタ付) +8,800円

ご注文時指定事項

・形式コード:R2M-2H3-①/MSR

①は下記よりご選択ください。

(例:R2M-2H3-R/MSR)

①供給電源

◆交流電源

MR2:100~240V AC (ACアダプタ付)

(許容範囲 85~264V AC、47~66Hz)

◆直流電源

R:24V DC (許容範囲 ±10%、リップル含有率 10%p-p以下)

付加コード

◆PCレコーダソフトウェア (必ずご指定下さい。)

/MSR:付き

関連機器

・USBシリアル変換アダプタ

(形式:USB-RS485/AI・オー・データ機器製)

付属品

・9ピン、Dサブストレートケーブル(1m)

・PCレコーダソフトウェアCD(1枚)

・ACアダプタ(MR2電源時のみ)

機器仕様

接続方式

・直流電源・入力信号・警報出力:ユーロ端子台

(適用電線サイズ:0.14~1.5mm²、剥離長 6mm)

・ACアダプタ:側面ジャック

・RS-232-C:9ピン、Dサブコネクタ(オス形)

(コネクタ固定ねじ No. 4-40 UNC)

・コンフィギュレータ:背面ジャック RS-232-C レベル

ハウジング材質:難燃性黒色樹脂

アイソレーション:入力・コンフィギュレータ用ジャック-警報出力

-RS-232-C・電源間

ノードアドレス設定:ロータリスイッチにより1~Fまで15台分設

定可能

RUN表示ランプ:緑色LED、正常時点滅

通信仕様

伝送速度:38.4kbps

通信方式:半二重非同期式無手順

制御手順:Modbus-RTU

■RS-232-C部

通信規格:EIA RS-232-C 準拠

伝送距離:10m以下

入力仕様

入力信号:熱電対入力、8点、差動入力

(入力相互間許容電圧差 最大3.0V)

入力抵抗:300kΩ以上

熱電対の種類:PR、K、E、J、T、B、R、S、C、N、U、L、P

サンプリング周期:50ms/8点

トリガ入力:無電圧接点入力

(検出レベル1.5V以下でON)

印加電圧 約5V DC、1mA

出力仕様

■警報出力:フォトMOSリレー(無極性)

(ON時50Ω以下、OFF時1MΩ以上、停電時OFF)

・ピーク負荷電圧:50V max

・連続負荷電流:50mA max

・ピーク負荷電流:300mA max(0.1秒以下)

設置仕様

消費電力

- ・交流電源:約16VA
- ・直流電源:約0.9W

使用温度範囲:-5~+60℃(ACアダプタ付は0~40℃)

使用湿度範囲:30~90%RH(結露しないこと)

取付:壁またはDINレール取付

質量:約300g

適合規格

適合EU指令:

電磁両立性指令(EMC指令)

EMI EN 61000-6-4

EMS EN 61000-6-2

RoHS指令

性能(測定レンジに対する%で表示)

基準精度:表参照

冷接点補償精度:20±10℃において±1℃以内

温度係数:±0.01%/℃

応答時間:約0.5s(0→90%)

絶縁抵抗:入力・コンフィギュレータ用ジャック-RS-232-C・直流受電端子・ACアダプタ用ジャック-接地用端子-警報出力ACプラグ(R電源を除く)間

100MΩ以上/500V DC

耐電圧:接地用端子-入力・コンフィギュレータ用ジャック-RS-232-C・直流受電端子・ACアダプタ用ジャック間

500V AC 1分間

入力・コンフィギュレータ用ジャック・RS-232-C・直流受電端子・ACアダプタ用ジャック-接地用端子-警報出力間

2000V AC 1分間

ACプラグ(R電源を除く)-RS-232-C・直流受電端子間

2000V AC 1分間

基準精度(熱電対)

熱電対	測定範囲	基準精度
(PR)	0 ~ 1760 (°C)	± 0.6 (%) *1
K (CA)	-270 ~ +1370	± 0.2
E (CRC)	-270 ~ +1000	± 0.2
J (IC)	-210 ~ +1200	± 0.2
T (CC)	-270 ~ +400	± 0.4
B (RH)	100 ~ 1820	± 0.8 *2
R	-50 ~ +1760	± 0.6 *1
S	-50 ~ +1760	± 0.6 *1
C (WRe 5-26)	0 ~ 2320	± 0.5
N	-270 ~ +1300	± 0.3
U	-200 ~ +600	± 0.4
L	-200 ~ +900	± 0.2
P (Platinel II)	0 ~ 1395	± 0.3

* 1、400℃以上において

* 2、700℃以上において

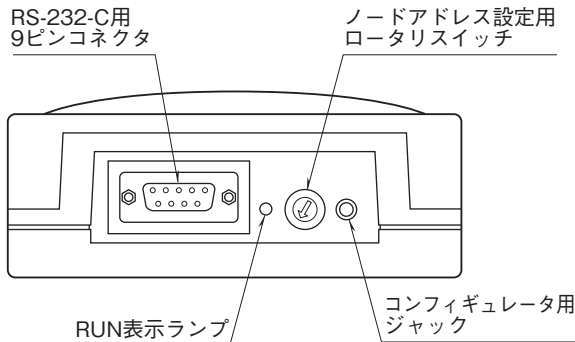
入力温度範囲が0℃未満から始まる場合は、部分的に基準精度外になることがありますので、お問合わせ下さい。

付属PCLレコーダソフトウェア

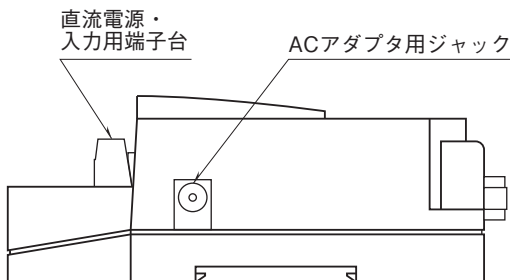
- ・PCLレコーダ総合支援パッケージ(形式:MSRPAC-2010)が付属します。
- ・MSRPAC-2010の内容およびPCLレコーダソフトウェアに必要なシステム(お客様ご用意)については、MSRPAC-2010仕様書をご参照下さい。

パネル図

■背面図



■側面図



■RS-232-Cインタフェース

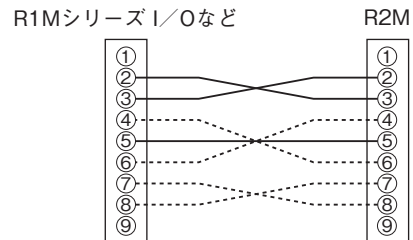


略号	ピン番号	機能	説明
SD	2	送信データ	本器から送られるデータ信号
RD	3	受信データ	本器に送られるデータ信号
SG	5	信号用アース	信号用アース
CS	7	送信可	本器へのデータ送信許可
RS	8	送信要求	送信要求の信号
	1	本器内非接続	
	4		
	6		
	9		

■ケーブル接続

- パソコンとの接続に付属ケーブル以外を用いる場合は、ストレート形をご使用下さい。
- R1MシリーズI/OおよびR2K-1のRS-232-CコネクタにR2Mを接続する場合は、次の2条件を満足するものをご使用下さい。
(インターリンク/クロス/リバースなどの名称で市販されているケーブルのほとんどがこの条件を満足します)
- ・下図における実線の結線を含むこと
- ・ピン⑧同士が結線されないこと
(結線は故障の原因となります)

●ケーブルピン接続図

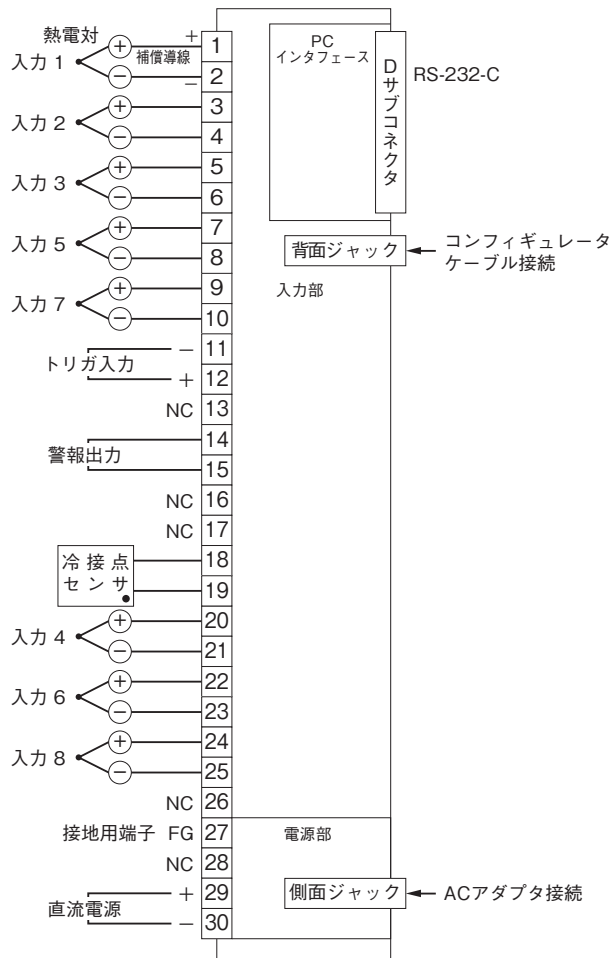


実線と破線による接続はインターリンクケーブル使用例です。

端子接続図

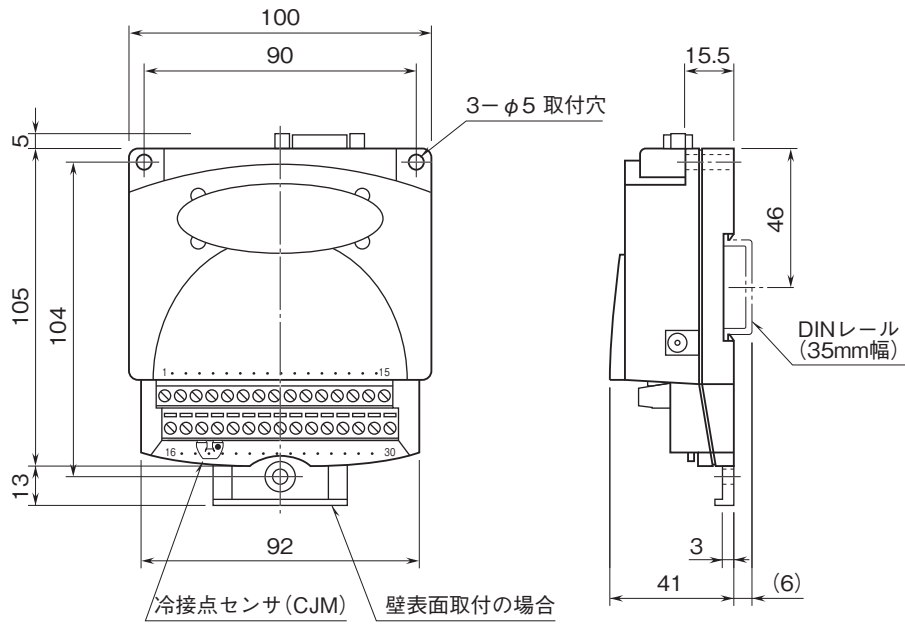
EMC(電磁両立性)性能維持のため、FG端子を接地して下さい。

注)FG端子は保護接地端子(Protective Conductor Terminal)ではありません。

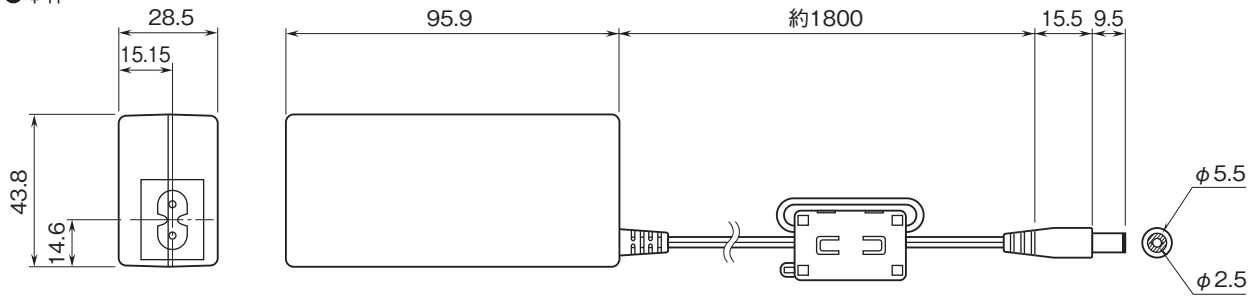


- 注1) 端子番号13、16、17、26、28 (NC:非接続) には何も接続しないで下さい。
誤接続は故障の原因になります。
- 注2) シールド付より対線を使用するなど、入力信号にノイズが混入しないように十分ご注意ください。また、熱電対は非接地形を使用して下さい。
- 注3) 安全のため、端子番号27 (FG) を接地してご使用下さい。
- 注4) 端子番号30 (直流電源-) とDサブコネクタのSG (信号用アース) は内部接続されています。端子番号27 (接地) はR2M-2H3の入出力端子からのノイズをアースに導くための端子です。
パソコンおよびR2M-2H3の故障を防ぐため、両機器をRS-232-Cケーブルで接続する前に、端子番号27および30をパソコンのアースに接続しておくことをおすすめします。
- 注5) ACアダプタ接続ジャックと直流受電端子29、30は直結されています。
両側からの給電はACアダプタおよび端子29、30に接続した電源装置の故障の原因になります。

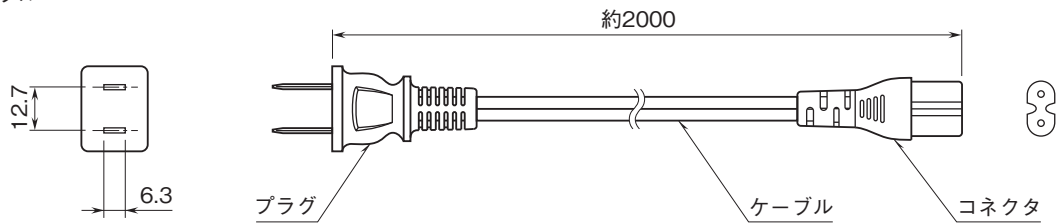
外形寸法図(単位:mm)・端子番号図



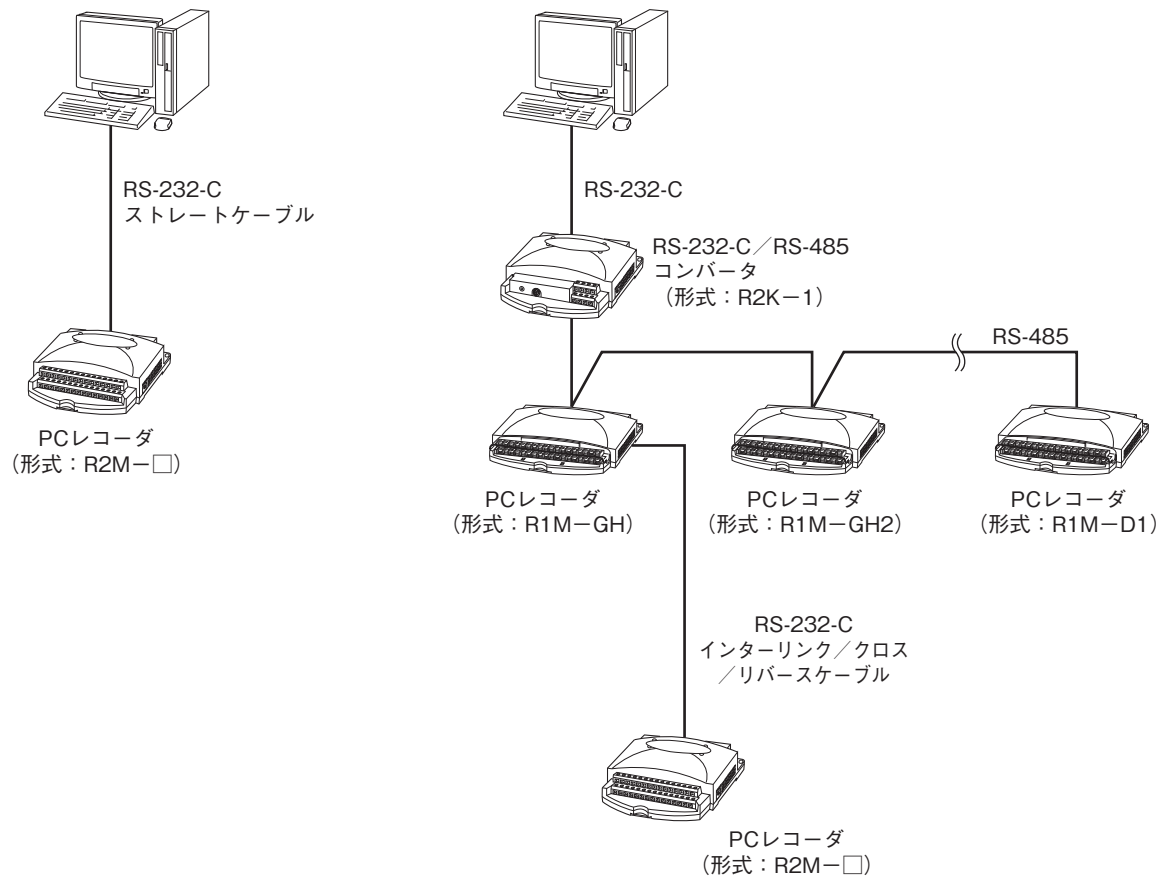
- ACアダプタ
- 本体



- ケーブル



システム構成例



- 記載内容はお断りなしに変更することがありますのでご了承ください。
 - ご注文・ご使用に際しては、弊社ホームページの「ご注文に際して」を必ずご確認ください。
 - 本製品を輸出される場合には、外国為替および外国貿易法の規制をご確認の上、必要な手続きをお取りください。
安全保障貿易管理については、弊社ホームページより「輸出（該非判定）」をご覧ください。
- お問い合わせ先 ホットライン: 0120-18-6321