

## リモート/O変換器 R3 シリーズ

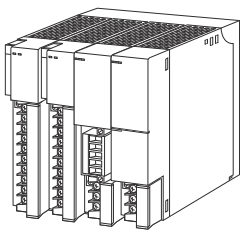
### R3シリーズ共通

#### 主な機能と特長

- アナログ入出力やデジタル入出力信号をフィールドバス (DeviceNet, CC-Linkなど) に入出力するリモート/Oカード
- 各種直入力信号に対応
- 2重化対応可能

#### アプリケーション例

- DCSやPLC用のリモート/Oカード
- PC用入出力カード



### 価格

個別の仕様書をご参照下さい。

### ご注文時指定事項

個別の仕様書をご参照下さい。

- ・R3-□ (R3-DM除く) の各機種には、オプションがあります。
- 詳細は、各機種個別仕様書を参照下さい。

### 通信カード:R3-①-②

詳細仕様は各カードの仕様書をご参照下さい。

#### ①種類

- NC1:CC-Link (Ver.1.10、アナログ16点对応)
- NC2:CC-Link (Ver.1.10、アナログ32点对応)
- NC3:CC-Link (Ver.2.00対応)
- NCIE1:CC-Link IE Field ネットワーク  
(供給電源コードは選択できません。)
- ND1:DeviceNet (アナログ16点对応)
- ND2:DeviceNet (アナログ32点对応)
- ND3:DeviceNet (アナログ64点对応)
- NE1:Modbus/TCP (Ethernet)
- NECT1:EtherCAT  
(供給電源コードは選択できません。)
- NEIP1:EtherNet/IP  
(供給電源コードは選択できません。)
- NF1:Tリンク (富士電機製)

- NF2:Tリンク (富士電機製Tリンクインタフェースモジュール相当)
- NF3:Tリンク (富士電機製Tリンクカプセル相当)  
(供給電源コードK3、L3は選択できません。)
- NFL1:FL-net (OPCN-2、Ver.2.0対応)  
(供給電源コードは選択できません。)
- NM1:Modbus
- NM3:Modbus (温度調節計カード対応)
- NM4:Modbus (115.2kbps対応)  
(供給電源コードK3、L3は選択できません。)
- NML3:MECHATROLINK-III
- NP1:PROFIBUS-DP
- NL1:LonWorks (アナログ入出力16点、接点入出力48点对応)
- NL2:LonWorks (入出力56点对応)
- NMW1:Modbus、920MHz帯無線  
(供給電源コードK3、L3は選択できません。)  
(日本でのみ使用可能です。)
- NMW1F:Modbus、900MHz帯無線  
(供給電源コードK3、L3は選択できません。)  
(米国でのみ使用可能です。)
- NW1:920MHz帯無線  
(供給電源コードは選択できません。)  
(日本でのみ使用可能です。)  
(ダブルモード時の動作に対応していません。)

#### ②供給電源

- N:供給電源回路なし
- ◆交流電源
- M2:100~240V AC  
(種類コードNF3、NM4、NMW1、NMW1Fのみ選択可能です。)
- K3:100~120V AC
- L3:200~240V AC
- ◆直流電源
- R:24V DC

### 通信入出力カード:R3-①S

詳細仕様は各カードの仕様書をご参照下さい。

#### ①種類

- GC1:CC-Link  
(アナログ128点、Ver.1.10/Ver.2.00対応)
- GD1:DeviceNet (アナログ64点对応)
- GE1:Modbus/TCP (アナログ128点对応、Ethernet)
- GFL1:FL-net (アナログ128点对応、OPCN-2、Ver.2.0対応)
- GM1:Modbus (アナログ128点对応)
- GSLMP1:SLMP (アナログ128点对応)

#### 通信

- S:シングル

**ベース:R3-①②**

詳細仕様は各ベースの仕様書をご参照下さい。

**①種類**

BS:ベース

BSW:アドレス可変形ベース

**②入出力カード数**

02:2スロット

(種類コードBSのみ選択可能です。)

02P:2スロット(R3-NP1専用)

(種類コードBSのみ選択可能です。)

04:4スロット

06:6スロット

08:8スロット

10:10スロット

12:12スロット

14:14スロット

16:16スロット

**入出力カード:R3-①②**

詳細仕様は各カードの仕様書をご参照下さい。

**①種類**

◆アナログ入力カード

SS4:直流電流入力4点

SS8:直流電流入力8点

SS8N:直流電流入力8点(チャンネル間非絶縁)

SS16N:直流電流入力16点(チャンネル間非絶縁)

SV4:直流電圧入力4点

SV4A:直流電圧入力4点(低電圧)

SV4B:直流電圧入力4点(高電圧)

SV4C:直流電圧入力4点(高電圧±50V対応)

SV8:直流電圧入力8点

SV8A:直流電圧入力8点(低電圧)

SV8B:直流電圧入力8点(高電圧)

SV8N:直流電圧入力8点(チャンネル間非絶縁)

SV8C:直流電圧入力8点(高電圧±50V対応)

SV16N:直流電圧入力16点(チャンネル間非絶縁)

TS4:熱電対入力4点

TS8:熱電対入力8点

TS8A:熱電対入力8点(高精度)

RS4:測温抵抗体入力4点

RS4A:測温抵抗体入力4点(高精度)

RS8:測温抵抗体入力8点

RS8A:測温抵抗体入力8点(高精度)

RS8B:測温抵抗体入力8点(超高精度)

RT8A:サーミスタ入力8点

MS4:ポテンショメータ入力4点

MS8:ポテンショメータ入力8点

DS4:ディストリビュータ入力4点(2線式伝送器用電源付)

DS4A:ディストリビュータ入力4点(2線式伝送器用電源スイッチ付)

DS8N:ディストリビュータ入力8点(チャンネル間非絶縁)

CT4:CT(交流電流)入力4点

CT4A:交流電流入力4点(クランプ式交流電流センサCLSA用)

CT4B:交流電流入力4点(クランプ式交流電流センサCLSB用)

CT4C:交流電流入力4点(クランプ式交流電流センサCLSB-R5用)

CT8A:交流電流入力8点(クランプ式交流電流センサCLSA用)

CT8B:交流電流入力8点(クランプ式交流電流センサCLSB用)

CT8C:交流電流入力8点(クランプ式交流電流センサCLSB-R5用)

PT4:PT(交流電圧)入力4点

CZ4:零相変流器(ZCT)入力4点

WT1:マルチ電力入力1点

WT1A:マルチ電力入力1点(クランプ式交流電流センサCLSA用)

WT1B:マルチ電力入力1点(クランプ式交流電流センサCLSB用)

WT4:電力入力4点

WT4A:電力入力4点(クランプ式交流電流センサCLSA用)

WT4B:電力入力4点(クランプ式交流電流センサCLSB用)

WTU:電力入力2点(クランプ式交流電流センサCLSE用)

(通信コードSのみ選択可能です。)

LC2:ロードセル入力2点

US4:ユニバーサル入力4点

(直流電圧、測温抵抗体、熱電対、ポテンショメータ)

TC2:温度調節計

(通信コードSのみ選択可能です。)

MEX2:電電ポジション(2回路用、SSR内蔵)

◆アナログ出力カード

YV4:直流電圧出力4点

YV8:直流電圧出力8点

YS4:直流電流出力4点

◆パルス入力カード

PA2:ロータリエンコーダ入力2点(速度・位置)

PA4:高速パルス入力4点

PA4A:高速パルス積算入力4点

PA4B:低速パルス積算入力4点

PA8:積算パルス入力8点(32ビット対応)

PA16:積算パルス入力16点

◆パルス出力カード

PC16A:パルス出力16点

PD16:ワンショットパルス出力16点(リレー)

PD16A:ワンショットパルス出力16点(NPN)

PD16B:ワンショットパルス出力16点(トライアック)

PD16C:ワンショットパルス出力16点(PNP)

◆接点入力カード

BA32A:BCD入力(外部24V DC)

DA16:フォトカプラ絶縁入力16点(13V DC)

DA16A:フォトカプラ絶縁入力16点

DA16B:フォトカプラ絶縁入力16点(外部100V AC)

DA32A:フォトカプラ絶縁入力32点

DA64A:フォトカプラ絶縁入力64点

DA8C:フォトカプラ絶縁入力8点(3線式)

## ◆接点出力カード

BC32A:BCD出力(オープンコレクタ)

DC16:リレー出力16点

DC16A:オープンコレクタ出力16点

DC16B:トライアック出力16点

DC16C:接点プラスコモンランジスタ出力16点

DC32A:オープンコレクタ出力32点

DC32C:オープンコレクタ出力32点

(プラスコモンランジスタ(PNP)、短絡保護機能付)

DC64A:オープンコレクタ出力64点

DC64C:オープンコレクタ出力64点

(プラスコモンランジスタ(PNP)、短絡保護機能付)

DC8:リレー出力8点

DC8D:フォトMOSリレー出力8点

RR8:リモコンリレー制御出力8点

## ◆接点入出力カード

DAC16:フォトカプラ絶縁入力8点(外部24V DC)、リレー出力8点

DAC16A:フォトカプラ絶縁入力8点(内部電源)、出力8点(内部電源)

## ◆警報カード

AS4:直流電流入力4点警報

AS8:直流電流入力8点警報

AV4:直流電圧入力4点警報

AV8:直流電圧入力8点警報

AT4:熱電対入力4点警報

AR4:測温抵抗体入力4点警報

AD4:ディストリビュータ入力4点警報

## ②通信

S:シングル

W:2重化

## 入出力カード:R3Y-①②

詳細仕様は各カードの仕様書をご参照下さい。

## ①種類

◆アナログ入出力カード(FCNコネクタ)

SS8:直流電流入力8点

SS8N:直流電流入力8点(チャンネル間非絶縁)

SS16N:直流電流入力16点(チャンネル間非絶縁)

SV8:直流電圧入力8点

SV8A:直流電圧入力8点(低電圧)

SV8N:直流電圧入力8点(チャンネル間非絶縁)

SV16:直流電圧入力16点(チャンネル間非絶縁)

YV8:直流電圧出力8点

YS4:4~20mA DC 出力4点

RS8:測温抵抗体入力8点

MS8:ポテンシオメータ入力8点

DS4:ディストリビュータ入力4点(2線式伝送器用電源付)

DS8N:ディストリビュータ入力8点(チャンネル間非絶縁)

◆パルス入力カード(FCNコネクタ)

PA16:積算パルス入力16点

## ◆接点入出力カード(FCNコネクタ)

DA16:フォトカプラ絶縁入力16点(13V DC)

DA16A:フォトカプラ絶縁入力16点(外部24V DC)

DA16B:フォトカプラ絶縁入力16点(外部100V AC)

DC16:リレー出力16点

DAC16D:フォトカプラ絶縁入力8点(内部電源)、フォトMOSリレー出力8点

## ②通信

S:シングル

W:2重化

## 入出力カード:R3S-①②

詳細仕様は各カードの仕様書をご参照下さい。

## ①種類

◆アナログ入出力カード(コネクタ形スプリング式端子台)

SS8N:直流電流入力8点(チャンネル間非絶縁)

SV8N:直流電圧入力8点(チャンネル間非絶縁)

YV4:直流電圧出力4点

YS4:4~20mA DC 出力4点

RS4A:測温抵抗体入力4点(高精度)

CM2A:熱量演算

◆パルス入力カード(コネクタ形スプリング式端子台)

PA8:積算パルス入力8点(32ビット対応)

◆接点入出力カード(コネクタ形スプリング式端子台)

DA16:フォトカプラ絶縁入力16点(13V DC)

DC8:リレー出力8点

DAC16:フォトカプラ絶縁入力8点(外部24V DC)、リレー出力8点

DAC16A:フォトカプラ絶縁入力8点(内部電源)、出力8点(内部電源)

RR8:リモコンリレー制御出力8点

## ②通信

S:シングル

W:2重化

## 電源カード:R3-①-②

詳細仕様は各カードの仕様書をご参照下さい。

## ①種類

PS1:シングル幅電源カード(連続出力電流:20V DC時 750mA)  
(供給電源コード K3、L3は選択できません。)

PS3:ダブル幅電源カード(連続出力電流:20V DC時 2.0A)

## ②供給電源

◆交流電源

K:85~132V AC

K3:100~120V AC (種類コード PS3のみ選択可能です。)

L:170~264V AC

L3:200~240V AC (種類コード PS3のみ選択可能です。)

◆直流電源

R:24V DC

P:110V DC

## ダミーカード:R3-①

詳細仕様は各カードの仕様書をご参照下さい。

### ①種類

DM:ダミーカード

### 概要

#### 1、概要

R3シリーズは複雑な設定を必要としないDCSやPLCのリモート入出力カードです。電源カード、通信カード、入出力カードおよびベースから構成され、基本的にはディップスイッチの設定だけで容易に使用することが可能です。

豊富な入出力カードや通信カードを備え、多種多様な分野にて使用していただけます。

#### ■電源カード

供給電源から通信カードと入出力カードに必要な内部電源、接点入出力用の電源を作ります。

#### ■通信カード

通信ライン(DeviceNetなど)と内部通信バスのゲートウェイとして働きます。

通信ラインからのデータを内部通信バスのデータに変換、また内部通信バスからのデータを通信ラインのデータに変換し出力します。

#### ■通信入出力カード

通信ライン(DeviceNetなど)上のデータを異なるプロトコルの通信カードで扱うことが可能となります。(ゲートウェイカード)

#### ■入出力カード

内部通信バスから受信したデータをDA変換しアナログとして出力、また接点として出力します。またアナログ入力をAD変換し内部通信バスに出力します。

内部通信バスを2系統備えたカードを用いることにより、ダブルモード(通信ラインの2重化)を可能にします。

#### ■ベース

内部電源、内部通信バスのためのプリント基板を備えたカード取付用ベースです。

ベースには2系統の通信ラインが独立して設けてあります。

#### ■ダミーカード

使用しないスロットに取付けるダミーカードです。

#### 2、シングルモード時の動作

アナログ出力・接点出力では、通信カードにて通信ラインから受信したデータを内部通信バスを経由し、入出力カードに送信します。入出力カードはこのデータからアナログ値または接点出力

に変換し出力します。

アナログ入力・接点入力では、入出力カードで入力したアナログ値または接点データを内部通信バスを経由し、通信カードに送信します。通信カードはこのデータを通信ラインに出力します。

#### 3、ダブルモード時の動作

通信カードを2台実装し、各入出力カードに“W”タイプ(通信2重化用)を実装することにより、容易に2重化を実現することができます。

ダブルモード用の入出力カードには2系統の独立した内部通信バスの通信ポートを備えています。2台の通信カードと接続することが可能となります。

アナログ出力・接点出力では、2系統の通信カードからランダムにデータを受信します。正常時は2系統からのデータを受信し、優先順位の高いメイン通信カード(A)からのデータを出力します。A系統の通信ラインの配線や通信カードの故障または内部通信バスの異常が発生した場合(通信時間異常、データ異常などが発生した場合)、B系統からのデータを採用し出力します。A系統が正常復帰すると自動的にA系統のデータを採用するようになります。A、B系統ともに異常の場合には、出力値を保持しどちらかの系統が正常になるのを待機します。(設定により出力のOFFも可能です。)

アナログ入力・接点入力では、常に2系統の内部通信バスからの入力値送信要求に応答しデータの送信を行います。これにより、全く独立した通信ラインを可能にします。

#### 4、ホットスワップ、出力の変動

入出力カード、通信カードは各々にCPUを備えています。各カード間はシリアル通信によりデータの更新を行います。このため、ダブルモード時の通信カードの系統の切替時などにおいても、アナログ出力の瞬断やバンプなどは発生しません。

また、入出力カードや通信カードの交換も他のカードに影響を及ぼしません。このため、電源を入れたままの交換が可能となります。

複数のカードを同時に交換することは大きな電源変動を起こす可能性があります。交換時は1台ずつ行って下さい。

カードを実装する際は通信異常を招く恐れがあるので、素早く確実に行って下さい。

### 関連機器

・コンフィギュレータソフトウェア(形式:R3CON)

コンフィギュレータソフトウェアは、弊社のホームページよりダウンロードが可能です。

本器をパソコンに接続するには専用ケーブルが必要です。

対応するケーブルの形式につきましては、ホームページダウンロードサイトまたはコンフィギュレータソフトウェア取扱説明書をご参照下さい。

## 機器仕様

接続方式:個別の仕様書をご参照下さい。

ハウジング材質:難燃性灰色樹脂

### ■内部通信バス

通信周期:約6ms/入出力カード

(入出力カード1台あたり約6msです。使用する台数に比例した時間を必要とします)

### ■内部変換データ

入力カードの種類により変換データは異なりますので、個別の仕様書をご参照下さい。

### ●パーセントデータ

入力レンジを0~100%とし、16進数の0000~2710(0~10000)に変換します。入力範囲は入力レンジの-15~+115%で、この範囲を超えた場合には-15%または115%に固定します。負の値は2の補数で表します。

電圧・電流出力も同様です。

注)スケーリング値の設定によっては-15%または115%に満たない場合があります。

### ●実量(温度入力)

熱電対や測温抵抗体入力では実量値(°C)を10倍した符号付バイナリデータに変換します。例えば、25.5°Cの場合は“255”がデータとなります。また、温度単位が華氏(°F)の場合には整数部がそのままデータとなります。例えば、135.4°Fの場合は“135”がデータとなります。負の値は2の補数で表します。(R3-TS8A、R3-RS□A、R3-RS□Bは100倍した符号付バイナリデータに変換します)

### ●実量(クランプ式交流電流)(R3-CT□C以外)

クランプ式の交流電流入力では実量値(A)を100倍した符号なしバイナリデータに変換します。10Aは1000と表します。入力範囲は入力レンジの0~115%で、この範囲を超えた場合には115%に固定します。負の値はありません。

注1)R3-CT□Cはパーセントデータです。

注2)スケーリング値の設定によっては115%に満たない場合があります。

### ■スケーリング

通信カードにて、内部変換データを設定されたスケーリング値に従い出力または入力します。

## 設置仕様

使用温度範囲:-10~+55°C

使用湿度範囲:30~90%RH(結露しないこと)

使用周囲雰囲気:腐食性ガス、ひどい塵埃のないこと

取付:壁またはDINレール取付

## 消費電流の計算

通信カードおよび入出力カードは、電源カード(または通信カード)から供給される 20V DC の直流電源で動作します。従って、通信カード、入出力カードの消費する電流の合計が供給電流容量以下であることが必要です。

電源カード(または通信カード)の 20V DC 電源が不足する場合には、入出力カードの組合わせを変更するか、実装する数量を減らすなどを行って下さい。

## ■通信カード

形式	連続出力定格 (mA)	最大出力定格 (mA) *1	最小消費電流 (mA)	最大消費電流 (mA)
R3-NC1	250 (350) *2	400 (500) *2	—	120
R3-NC2	250 (350) *2	400 (500) *2	—	130
R3-NC3	250 (350) *2	400 (500) *2	—	120
R3-NCIE1	—	—	—	170
R3-ND1	270 (350) *2	420 (500) *2	—	80
R3-ND2	270 (350) *2	420 (500) *2	—	80
R3-ND3	270 (350) *2	420 (500) *2	—	80
R3-NE1	250 (350) *2	400 (500) *2	—	100
R3-NECT1	—	—	—	100
R3-NEIP1	—	—	—	130
R3-NF1	250 (350) *2	400 (500) *2	—	130
R3-NF2	230 (350) *2	380 (500) *2	—	120
R3-NF3	230 (350) *2	380 (500) *2	—	120
R3-NFL1	—	—	—	130
R3-NM1	250 (350) *2	400 (500) *2	—	100
R3-NM3	250 (350) *2	400 (500) *2	—	100
R3-NM4	280 (350) *2	430 (500) *2	—	70
R3-NML3	250 (350) *2	400 (500) *2	—	110
R3-NP1	220 (350) *2	370 (500) *2	—	130
R3-NL1	250 (350) *2	400 (500) *2	—	100
R3-NL2	250 (350) *2	400 (500) *2	—	100
R3-NMW1	250 (350) *2	400 (500) *2	—	100
R3-NMW1F	250 (350) *2	400 (500) *2	—	100
R3-NW1	—	—	—	75

## ■通信入出力カード

形式	連続出力定格 (mA)	最大出力定格 (mA)	最小消費電流 (mA)	最大消費電流 (mA)	占有エリア
R3-GC1	—	—	—	120	16
R3-GD1	—	—	—	80	16
R3-GE1	—	—	—	100	16
R3-GFL1	—	—	—	150	16
R3-GM1	—	—	—	100	16
R3-GSLMP1	—	—	—	100	1、16

## ■電源カード

形式	連続出力定格 (mA)	最大出力定格 (mA) *1	最小消費電流 (mA)	最大消費電流 (mA)
R3-PS1	750	1000	—	—
R3-PS3	2000	2200	—	—

## ■入出力カード

## ●アナログ入出力カード

形 式	連続出力定格 (mA)	最大出力定格 (mA) *1	最小消費電流 (mA)	最大消費電流 (mA)	占有エリア
R3-SS4	—	—	—	60	4
R3-SS8	—	—	—	100	8
R3-SS8N	—	—	—	60	8
R3-SS16N	—	—	—	100	16
R3-SV4	—	—	—	60	4
R3-SV4A	—	—	—	60	4
R3-SV4B	—	—	—	60	4
R3-SV4C	—	—	—	60	4
R3-SV8	—	—	—	100	8
R3-SV8A	—	—	—	100	8
R3-SV8B	—	—	—	100	8
R3-SV8C	—	—	—	100	8
R3-SV8N	—	—	—	100	8
R3-SV16N	—	—	—	100	16
R3-YV4	—	—	—	150	4
R3-YV8	—	—	—	200	8
R3-YS4	—	—	150	180	4
R3-YS4 □ / H	—	—	200	260	4
R3-TS4	—	—	—	70	4
R3-TS8	—	—	—	100	8
R3-TS8A	—	—	—	100	8
R3-RS4	—	—	—	70	4
R3-RS4A	—	—	—	70	4
R3-RS8	—	—	—	100	8
R3-RS8A	—	—	—	100	8
R3-RS8B	—	—	—	120	8
R3-RT8A	—	—	—	60	8
R3-MS4	—	—	—	50	4
R3-MS8	—	—	—	100	8
R3-DS4	—	—	150	210	4
R3-DS4A	—	—	150	210	4
R3-DS8N	—	—	—	60	8
R3-CT4	—	—	—	60	4
R3-CT4A	—	—	—	60	4
R3-CT4B	—	—	—	60	4
R3-CT4C	—	—	—	60	4
R3-CT8A	—	—	—	100	8
R3-CT8B	—	—	—	100	8
R3-CT8C	—	—	—	100	8
R3-PT4	—	—	—	60	4
R3-CZ4	—	—	—	60	4
R3-WT1	—	—	—	150	4、8、16
R3-WT1A	—	—	—	150	4、8、16
R3-WT1B	—	—	—	150	4、8、16
R3-WT4	—	—	—	150	4、8、16
R3-WT4A	—	—	—	150	4、8、16
R3-WT4B	—	—	—	150	4、8、16
R3-WTU	—	—	—	60	16、32
R3-LC2	—	—	—	300	4
R3-US4	—	—	—	60	4
R3-TC2	—	—	—	120	8
R3-MEX2	—	—	—	50	4

形 式	連続出力定格 (mA)	最大出力定格 (mA) *1	最小消費電流 (mA)	最大消費電流 (mA)	占有エリア
R3Y-SS8	—	—	—	100	8
R3Y-SS8N	—	—	—	60	8
R3Y-SS16N	—	—	—	100	16
R3Y-SV8	—	—	—	100	8
R3Y-SV8A	—	—	—	70	8
R3Y-SV8N	—	—	—	100	8
R3Y-SV16	—	—	—	100	16
R3Y-YV8	—	—	—	200	8
R3Y-YS4	—	—	150	180	4
R3Y-YS4 □ / H	—	—	200	260	4
R3Y-RS8	—	—	—	100	8
R3Y-MS8	—	—	—	100	8
R3Y-DS4	—	—	—	210	4
R3Y-DS8N	—	—	—	60	8
R3S-SS8N	—	—	—	60	8
R3S-SV8N	—	—	—	100	8
R3S-YV4	—	—	—	150	4
R3S-YS4	—	—	150	180	4
R3S-YS4 □ / H	—	—	200	260	4
R3S-RS4A	—	—	—	70	4
R3S-CM2A	—	—	—	50	16

## ●パルス入出力カード

形 式	連続出力定格 (mA)	最大出力定格 (mA) *1	最小消費電流 (mA)	最大消費電流 (mA)	占有エリア
R3-PA2	—	—	—	80	8
R3-PA4	—	—	80	130	4
R3-PA4A	—	—	80	130	8
R3-PA4B	—	—	80	130	8
R3-PA8	—	—	—	70	16
R3-PA16	—	—	—	100	16
R3-PA16 / A	—	—	—	80	16
R3-PC16A	—	—	—	100	16
R3-PD16	—	—	—	180	1
R3-PD16A	—	—	100	100	1
R3-PD16B	—	—	130	140	1
R3-PD16C	—	—	—	100	1
R3Y-PA16	—	—	—	100	16
R3Y-PA16 / A	—	—	—	80	16
R3S-PA8	—	—	—	70	16



## ●接点入出力カード

形 式	連続出力定格 (mA)	最大出力定格 (mA) *1	最小消費電流 (mA)	最大消費電流 (mA)	占有エリア
R3-BA32A	—	—	—	90	4
R3-BC32A	—	—	—	150	4
R3-DA16	—	—	80	100	1
R3-DA16A	—	—	—	80	1
R3-DA16B	—	—	—	80	1
R3-DA32A	—	—	—	90	4
R3-DA64A	—	—	—	100	4
R3-DA8C	—	—	—	40	1
R3-DAC16	—	—	—	130	1
R3-DAC16A	—	—	—	350	1
R3-DC16	—	—	130	180	1
R3-DC16A	—	—	100	100	1
R3-DC16B	—	—	130	140	1
R3-DC16C	—	—	—	100	1
R3-DC32A	—	—	150	150	4
R3-DC32C	—	—	—	110	4
R3-DC64A	—	—	160	160	4
R3-DC64C	—	—	—	160	4
R3-DC8	—	—	30	60	1
R3-DC8D	—	—	30	70	1
R3-RR8	—	—	—	40	1
R3Y-DA16	—	—	80	100	1
R3Y-DA16A	—	—	—	80	1
R3Y-DA16B	—	—	—	80	1
R3Y-DC16	—	—	130	180	1
R3Y-DAC16D	—	—	—	150	1
R3S-DA16	—	—	80	100	1
R3S-DC8	—	—	30	60	1
R3S-DAC16	—	—	—	130	1
R3S-DAC16A	—	—	—	350	1
R3S-RR8	—	—	—	40	1

## ●警報カード

形 式	連続出力定格 (mA)	最大出力定格 (mA) *1	最小消費電流 (mA)	最大消費電流 (mA)	占有エリア
R3-AS4	—	—	—	60	1
R3-AS8	—	—	—	100	4
R3-AV4	—	—	—	60	1
R3-AV8	—	—	—	100	4
R3-AT4	—	—	—	70	1
R3-AR4	—	—	—	70	1
R3-AD4	—	—	—	210	1

\* 1、最大出力定格は 10 分間の出力定格を示します。

\* 2、通信カードの ( ) 内の値は、通信カードの消費電流を含まない値です。

最小消費電流が“—”の機種は入出力の状態に関係なく常に最大消費電流となります。

R3-DS4、R3-YS4、R3-DC16、R3-DC16A、R3-DC16B などの最大消費電流は全てのチャンネルが最大出力、または全てのチャンネルが“ON”のときの消費電流を示します。最小消費電流は、全てのチャンネルが最小出力、または全てのチャンネルが OFF のときの消費電流を示します。

最大消費電流の合計が、連続出力定格以内であること。ただし、接点出力の ON 率が明確な場合などでは

$$\text{消費電流} = \text{最小消費電流} + (\text{最大消費電流} - \text{最小消費電流}) \times \text{ON 率}$$

上記の式で消費電流を計算することができます。この場合、最大消費電流の合計が最大出力定格を上回ることは許されません。

## 異常時のデータについて

### ■通信カード

入力カードが異常の場合(通信カードとの内部通信ができない場合)に、入力値を保持するか“0”リセットするかの選択が通信カードのディップスイッチで設定可能です。

#### ・入力値を保持とした場合

入力値は正常なデータを受信するまで保持されます。

#### ・入力値を“0”リセットとした場合

正常なデータを受信するまで“0”となります。

### ■出力カード

通信異常の場合(設定時間内に出力データが更新されない場合)に、出力を保持するかOFFするかの選択が、出力カードのディップスイッチで設定可能です。

#### ・出力保持とした場合

出力は正常なデータを受信するまで保持されます。

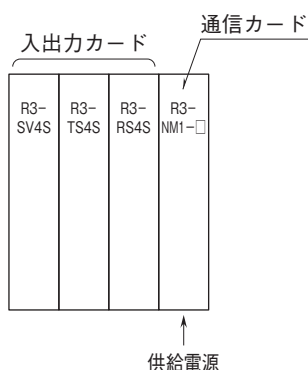
#### ・出力OFFとした場合

アナログ出力カードは正常なデータを受信するまで-15%を出力し、接点出力カードは正常なデータを受信するまでOFFとなります。

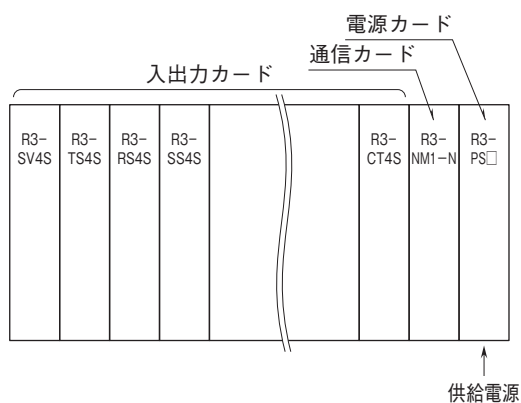
## 基本構成

### ■シングルモード

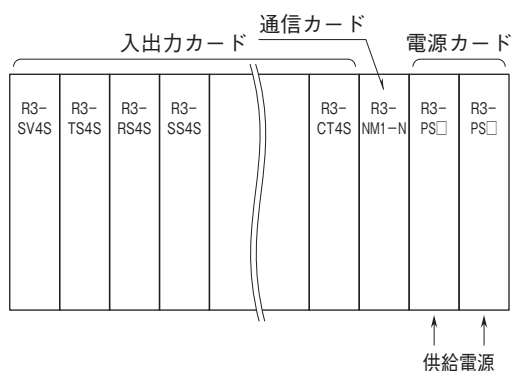
①電源回路内蔵通信カード1台（電源カードなし）



②電源回路なし通信カード1台（電源カード1台）



③電源回路なし通信カード1台（電源カード2台）

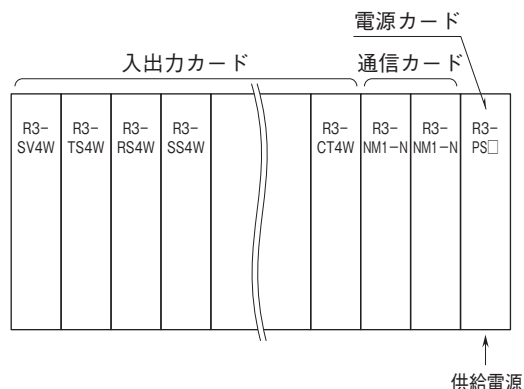


### ●注意事項

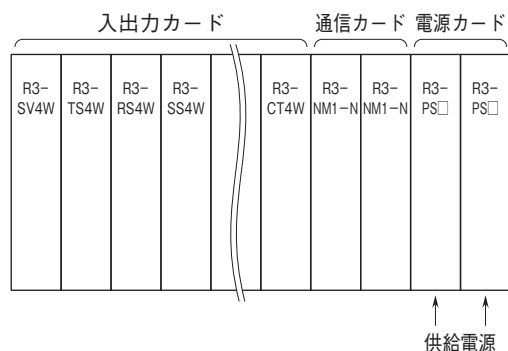
・電源回路内蔵の通信カードと電源カードの併用はできません。

### ■ダブルモード（通信2重化）

①電源カード1台

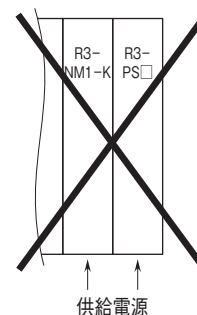
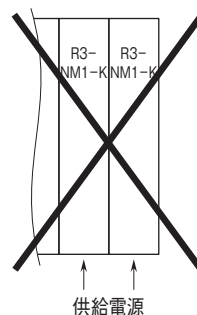


②電源カード2台



### ●注意事項

- ・通信を2重化する場合には、必ず電源回路なしの通信カードを用い電源カードと併用して下さい。電源回路内蔵の通信カードを2台併用することはできません。また、電源回路内蔵の通信カードと電源カードとの併用もできません。
- ・2台の通信カードは、側面のディップスイッチにて一方を“メイン”に他方を“サブ”に設定して下さい。

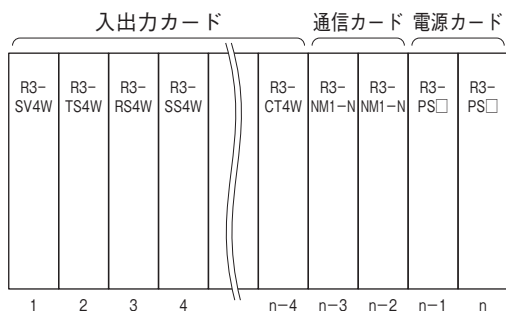


## ■配 置

### ①カードの配置

PLC などに対し入出力信号は入出力カード、通信カードおよび電源カードの配置と通信カード側面のディップスイッチにより決定されます。

入出力カードの配置は、基本的に左側（スロット1）から配置します。各スロットには、スロット番号を示すコードが設けられてあり、このコードの順に入出力を割付けます。このため、左側のスロットに空きがあると PLC などには空白のデータが送信（または受信）されます。



基本的には、左側から入出力カード、通信カードの順になります。電源カードは右端へ必ず配置して下さい。電源2重化の場合は2台並べて右端に配置します。

### ②通信カードのディップスイッチの設定

通信カードには、各スロットのデータ数（占有データ数）を設定するディップスイッチが設けてあります。

注) 設定不要の通信カードもあります。各通信カードの仕様書をご参照下さい。

SW1-1	SW1-2	スロット 1
SW1-3	SW1-4	スロット 2
SW1-5	SW1-6	スロット 3
SW1-7	SW1-8	スロット 4
SW2-1	SW2-2	スロット 5
SW2-3	SW2-4	スロット 6
SW2-5	SW2-6	スロット 7
SW2-7	SW2-8	スロット 8
OFF	OFF	1
ON	OFF	4
OFF	ON	8
ON	ON	16

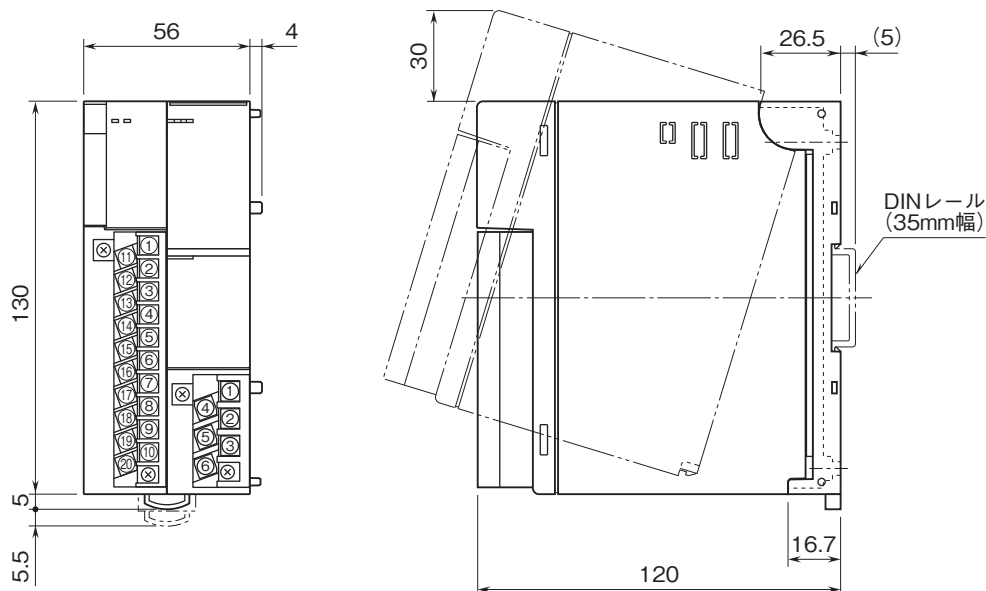
スロット9以降は、スロット8と同じデータ数（占有データ数）となります。スロット1から順に実装するカードに合わせて設定します。ここで設定したデータ数が順に PLC などに割付けられます。

### ③割付の制限

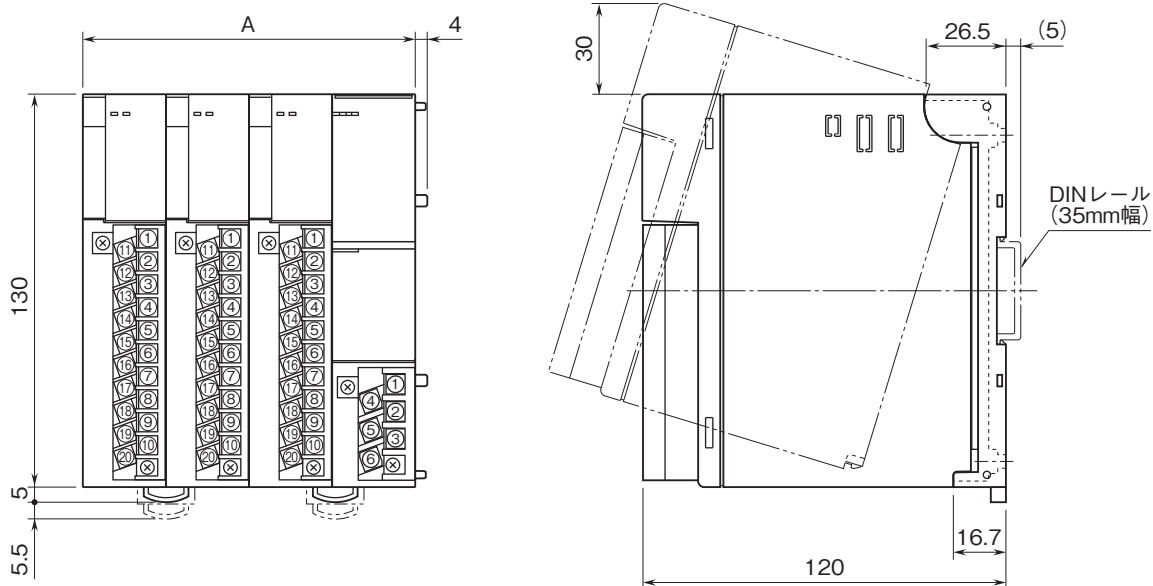
通信カードの種類により、割付可能なデータ数が異なります。例えば、R3-NC1（CC-Link 通信カード）では、4局占有で最大16点までとなります。使用する通信カードの制限を確認して下さい。

## 外形寸法図(単位:mm)

■R3-BS02、BS02P



■R3-BS□04、BS□06、BS□08、BS□10、BS□12、BS□14、BS□16

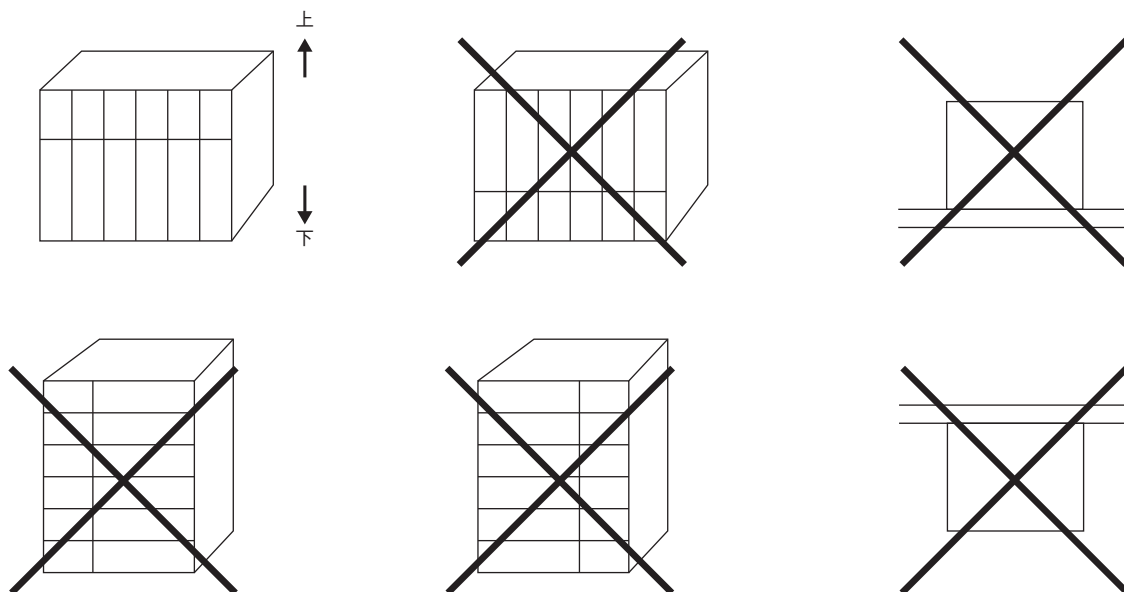


形式	寸法	A
R3-BS□04		112
R3-BS□06		168
R3-BS□08		224
R3-BS□10		280
R3-BS□12		336
R3-BS□14		392
R3-BS□16		448

**取付寸法図(単位:mm)**

■取付方向

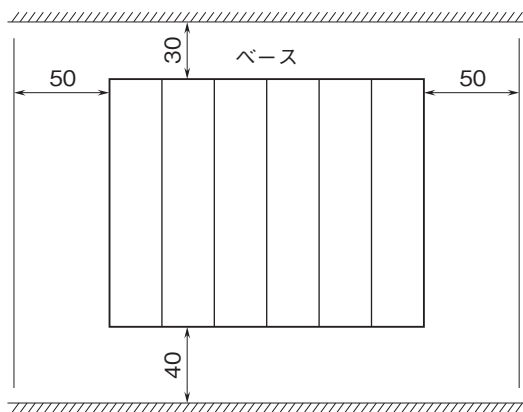
取付は、下図のような垂直取付を行って下さい。垂直取付以外の取付は、内部温度の上昇により、寿命の低下や性能低下の原因となります。



■盤内への取付

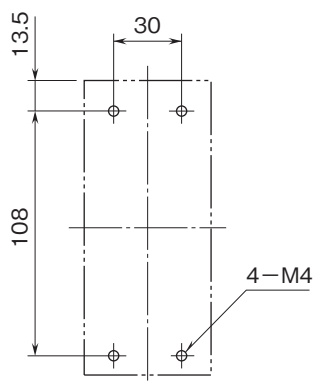
- ・通風スペースを十分にとること
- ・ヒータ、トランス、抵抗器などの発熱量の多い機器の真上には取付けないこと
- ・保守などのために、上下にスペースを設けて下さい。

盤の天井、配線ダクト（高さ50mm以下）を示す。

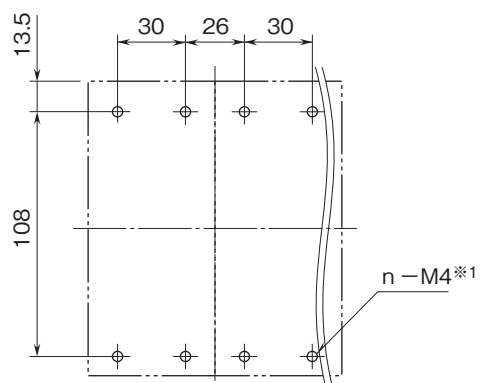


盤の底板、配線ダクト（高さ50mm以下）を示す。

■R3-BS02、BS02P



■R3-BS□04、BS□06、BS□08、BS□10、BS□12、  
BS□14、BS□16



※1、nはスロット数×2

## CEマーキングの適合について

### ■ CE マーキングについて

CE マーキングは、EU 域内の各国ごとに存在していた安全規制を統合し、安全が保証された製品の円滑な流通を確保することを目的としています。このため、EU 域内で流通／販売される製品には、その製品に適用される EU 指令の要求事項に適合していることを示す CE マークを表示することが法的に義務づけられています。

各 EU 指令には、その指令が適用される機器の範囲が示されており、R3 シリーズでは、EMC 指令への適合が要求されます。CE マーキング適合機種は各カードの仕様書でご確認下さい。

各指令では、基本的な要求事項を述べているだけであるため、機械装置等に CE マークを表示するためには、その装置に適用される指令への適合性を装置メーカ自身が確認したうえで CE マークを表示する必要があります。

### ■ 設置に関する注意事項

① R3 シリーズは、制御盤内に設置して使用する必要があります。これは安全性の確保のみならず、R3 シリーズから発生するノイズを制御盤にて遮蔽する意味でも大きな効果があります。EMC 指令適合の試験を実施する際も、制御盤内に R3 シリーズを設置する条件で試験を行っています。

以下に、R3 シリーズを設置する際の注意事項についてまとめて示します。

- ・ R3 シリーズの設置には金属製の制御盤および中板を使用して下さい。
- ・ 制御盤および中板は、高周波においても低インピーダンスが確保できるよう、太い線で確実に接地して下さい。
- ・ 制御盤の外部に引出される信号ケーブルには、シールド付きのケーブルを使用して下さい。
- ・ 電源カードおよび通信カードの FG 端子は可能な限り太く短い線で制御盤の中板に接地して下さい。  
注) FG 端子を接地することで電磁界放射雑音が増加するようであれば、接地を外して下さい。
- ・ 制御盤の中板に塗装をする際には、電気的導通を確保するために下記の部分にマスクをして、金属面を露出させて下さい。

制御盤本体への取付けボルトの部分

電源カード及び通信カードの FG につながる配線の接続部

シールドケーブルのアースクランプの取付け部

- ・ 制御盤の開口部からは盤内部で発生したノイズが漏れ出す可能性がありますので、開口部はできるだけ小さくなるように設計して下さい。開口部は直径 10cm 以下とすることをお勧めします。

②補足 以下に示す設置方法は、必要に応じて対策を実施して下さい。また、これらの内容を図に模式的に表します。

- ・ ケーブル引出し穴からノイズが漏れ出る場合にはシールドカバー、シールドチューブ、フレキシブルコンジットなどを使用してケーブルを包込んでノイズの漏れを防いで下さい。

メーカー	名称	シリーズ名
日東工業株式会社	シールドカバー	SDF-03-04-35 ES
日東工業株式会社	シールドチューブ	MTF-ES シリーズ
日東工業株式会社	フレキシブルコンジット	EMP-ES シリーズ

- ・ 制御盤本体と扉部分の隙間からノイズが漏れ出る場合には、電磁シールドガasketなどを使用して、隙間を塞いで下さい。

メーカー	名称	シリーズ名
星和電機株式会社	電磁シールドガasket	EO2S シリーズ

- ・ 制御盤の中板や扉をアースストラップを使用して制御盤の本体と接続し、グラウンドを強化すると効果が得られる場合があります。

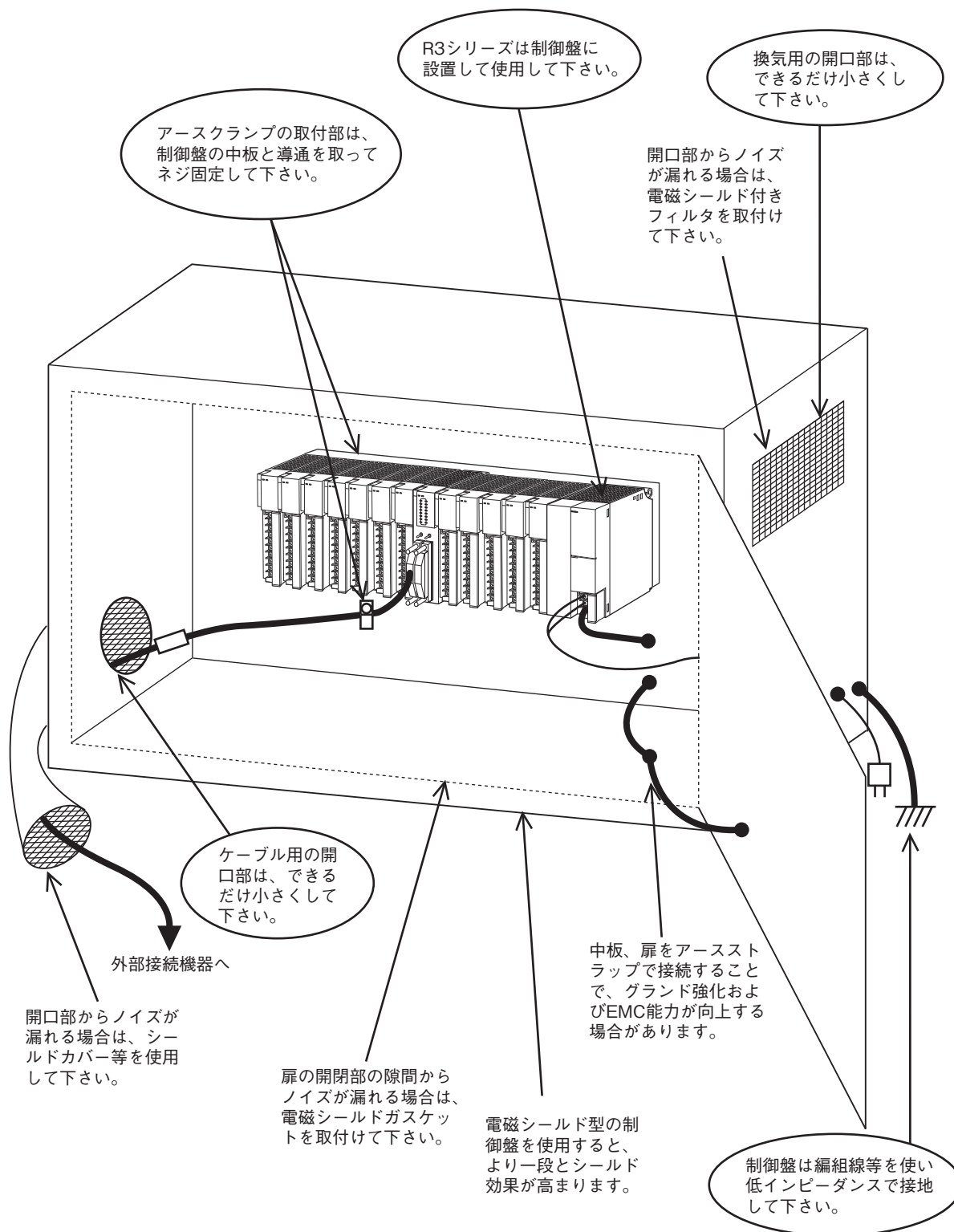
メーカー	名称	シリーズ名
星和電機株式会社	アースストラップ	EO7S シリーズ

- ・ 電磁シールド型の制御盤を使用すると、より一段とシールド効果が高まります。

メーカー	名称	シリーズ名
日東工業株式会社	電磁シールドキャビネット	EC-SCF シリーズ



■設置に関する対策の適用例



## ■ケーブルの布設に関する注意事項

① R3シリーズに接続されている信号ケーブルには、高周波成分が含まれています。信号ケーブルは、アンテナとして作用するため、この高周波成分をノイズとして外部空間へ放射したり、外部空間のノイズをケーブルに重畳させたりします。このため、信号ケーブルには、シールド付きケーブルを使用して対策する必要があります。

R3シリーズは、シールド付きケーブルおよびアースクランプを使用する条件で、EMCの適合試験を実施しております。以下に、ケーブルの布設に関する注意事項についてまとめて示します。また、これらの内容を図に模式的に表します。

・ R3シリーズに接続される信号ケーブルのうち、制御盤の外部に引き出されるケーブルにはシールド付きのケーブルを使用して下さい。また、熱電対の補償導線および測温抵抗体の延長導線はシールド付きのケーブルを使用して下さい。

カードの接続形状	メーカー	名称	シリーズ名
端子台	太陽電線株式会社	シールド付きツイストケーブル	HK-SB / 20276 XL シリーズ サンライト SX シリーズ
		シールド付きフレキシブルケーブル	サンライト 3SX シリーズ
40 ピンコネクタ	株式会社フジクラ	多芯ケーブル	IFVV-SB シリーズ (コネクタ加工なし)
	弊社	専用ケーブル	FCN シリーズ

・ R3シリーズに接続される通信ケーブルにはシールド付きのケーブルを使用して下さい。

R3-NE □ は STP ケーブル (ISO / IEC 11801 : 2002 での呼び名 S / FTP または SF / UTP) をご使用下さい。

CC-Link、DeviceNet および PROFIBUS-DP のケーブルについてはそれぞれ専用のケーブルを使用して下さい。

通信カードの種類	メーカー	名称	シリーズ名
R3-NM □	太陽電線株式会社	シールド付きツイストケーブル	HK-SB / 20276 XL シリーズ サンライト SX シリーズ
R3-NE □	東日京三電線株式会社	シールド付き 10BASE-T ケーブル 100BASE-T ケーブル	Cate5e NETSTAR-C5ESAB 0.5 mmX4P (コネクタ加工なし) STP (ISO / IEC 11801 : 2002 での呼び名 SF / UTP)

・ シールド付きケーブルは、被覆の一部を取り除いてシールドを露出させ、アースクランプで挟込んで制御盤の中板に接地して下さい。ドレンワイヤーなどによるビッグテールで中板に接続した場合は、高周波ノイズに対して低インピーダンスを確保できなくなり、十分な接地効果 (ノイズ遮断効果) が得られません。なお、DeviceNet はネットワーク内で 1 点接地となりますので注意して下さい。

メーカー	名称	シリーズ名
星和電機株式会社	アースクランプ	E08 シリーズ

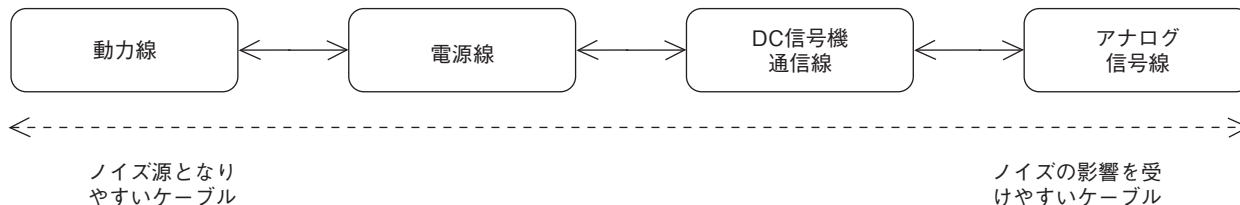
・ アナログ入力カードの入力端子 (または入力コネクタ) 付近にフェライトコアを取付けて下さい。

・ 制御盤の通信ケーブル引き出し口付近にフェライトコアを取付けて下さい。

メーカー	名称	シリーズ名
TDK 株式会社	フェライトコア	ZCAT シリーズ

②補足 以下に示すケーブル布設は、必要に応じて対策を実施して下さい。

- ・配線ケーブルはできるだけ短くして下さい。これはケーブルからのノイズの放射、ケーブルへのノイズの重量を防ぐ効果があります。
- ・ノイズを受ける信号ケーブルには、フェライトコアを取付けてノイズの影響を軽減して下さい。フェライトコアは、制御盤のケーブル引き出し口付近または、ユニットの端子近くおよびコネクタ近くのいずれか効果的な箇所へ取付けて下さい。また、フェライトコアにケーブルを巻付ける回数を増やしたり、複数個のフェライトコアを取付けることで影響を軽減できる場合があります。
- ・ノイズの影響を受けやすいケーブルは、ノイズ源となるケーブルから分離して布設して下さい。



分離布設には、たとえば以下のような方法があります。

距離を離す（動力線からは20cm以上、その他のグループはそれぞれ10cm以上ずつ離す）。

接地された金属板で仕切る。

それぞれのグループを接地された金属管やケーブルシールドなどの中を通す。

- ・ケーブルにフィルタを取付ける場合は、フィルタ前後の配線が近接しないようにして下さい。ノイズが近接部で他方のケーブルに乗り、フィルタの効果が十分に引き出せなくなります。

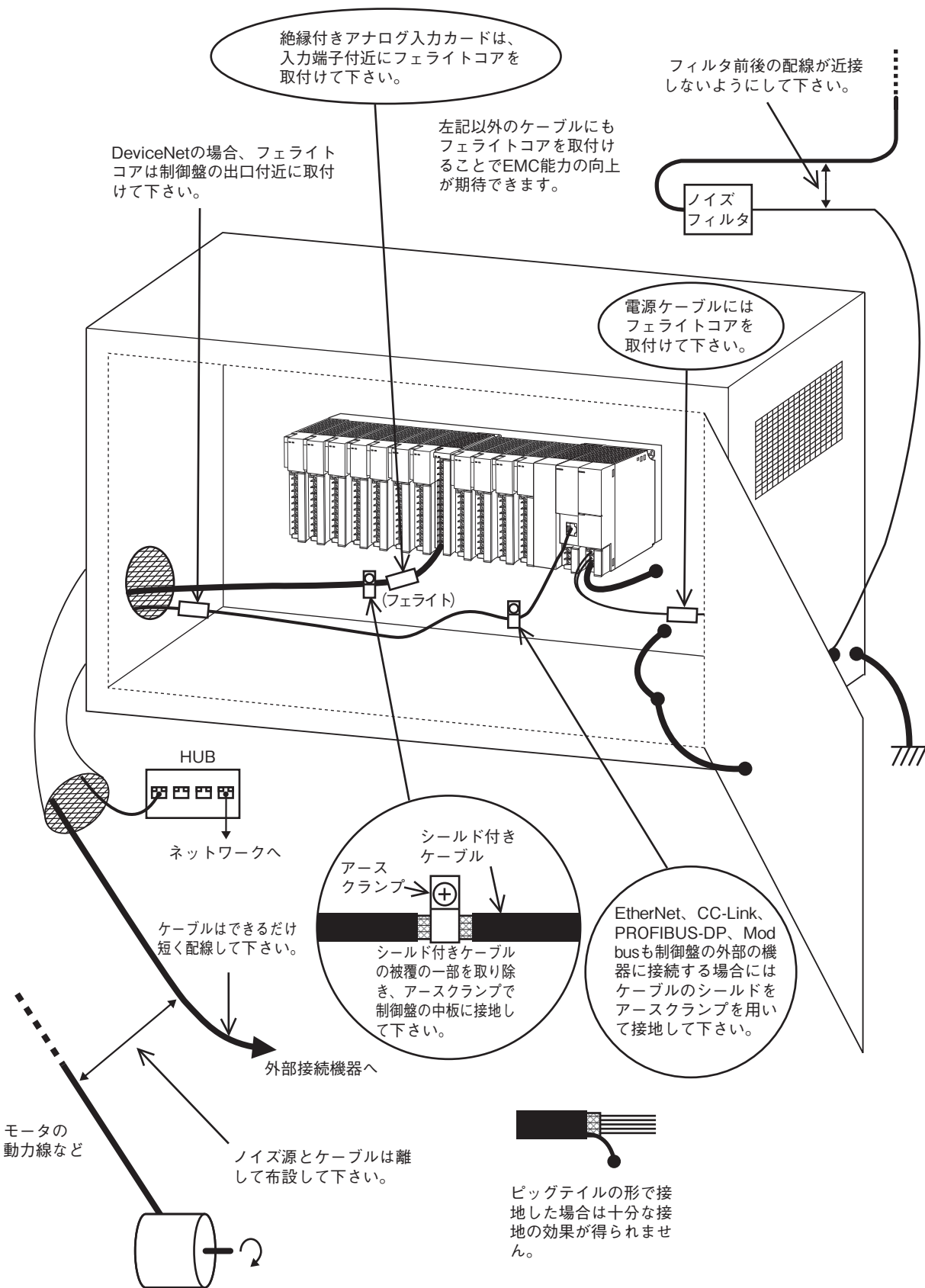
以下のような部分では、特に注意が必要です。

電源ケーブルに挿入されたノイズフィルタ

信号ケーブルに取付けられたフェライトコア

信号ケーブルに挿入されたノイズ除去回路（サージキラー回路、避雷器回路など）

■ケーブルに関する対策の適用例





- 記載内容はお断りなしに変更することがありますのでご了承ください。
  - ご注文・ご使用に際しては、弊社ホームページの「ご注文に際して」を必ずご確認ください。
  - 本製品を輸出される場合には、外国為替および外国貿易法の規制をご確認の上、必要な手続きをお取りください。
- 安全保障貿易管理については、弊社ホームページより「輸出（該非判定）」をご覧ください。

お問い合わせ先 ホットライン：0120-18-6321