

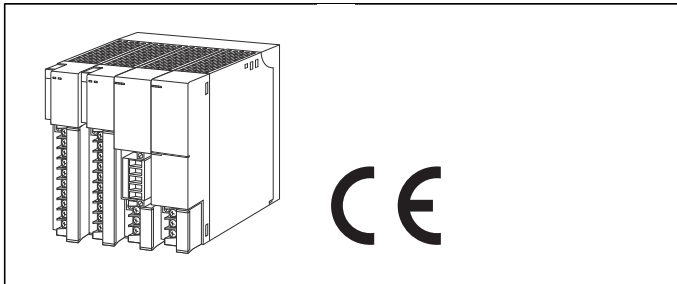
価格の改定を実施させていただく場合がございます。
最新価格につきましては、お問い合わせ下さい。

形式:R3-BSW

リモートI/O変換器 R3 シリーズ

／Q:あり(オプション仕様より別途ご指定下さい。)

アドレス可変形ベース



形式:R3-BSW①②

価格

基本価格

4スロット	15,000円
6スロット	21,000円
8スロット	25,500円
10スロット	33,000円
12スロット	39,000円
14スロット	45,000円
16スロット	51,000円

加算価格

・オプション仕様により加算あり。

ご注文時指定事項

- ・形式コード:R3-BSW①②
- ①、②は下記よりご選択ください。
(例:R3-BSW10/CE/Q)
- ・オプション仕様(例:／C01)

①スロット数

- 04:4スロット
- 06:6スロット
- 08:8スロット
- 10:10スロット
- 12:12スロット
- 14:14スロット
- 16:16スロット

②付加コード(複数項指定可能)

- ◆規格適合
- 無記入:CE適合なし
- ／CE:CE適合品
- ◆オプション仕様
- 無記入:なし

オプション仕様

- ◆コーティング(詳細は、弊社ホームページをご参照下さい。)
- ベース基板の半田面のみコーティングします。
- カード実装側はコーティングされません。
- ／C01:シリコン系コーティング +1,000円
- ／C02:ポリウレタン系コーティング +1,000円
- ／C03:ラバーコーティング +1,000円

機器仕様

収納台数

- ・R3-BSW04:4台
- ・R3-BSW06:6台
- ・R3-BSW08:8台
- ・R3-BSW10:10台
- ・R3-BSW12:12台
- ・R3-BSW14:14台
- ・R3-BSW16:16台

カードアドレス設定:スロット毎にロータリスイッチで設定
(詳細は取扱説明書をご参照下さい。)

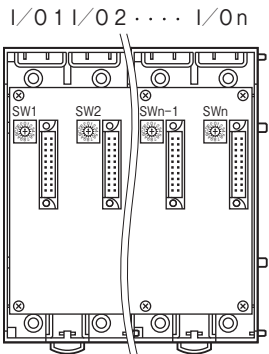
設置仕様

- 使用温度範囲:-10~+55℃
- 使用湿度範囲:30~90%RH(結露しないこと)
- 使用周囲雰囲気:腐食性ガス、ひどい塵埃のないこと
- 取付:壁またはDINレール取付
- 質量:リモートI/Oカード未実装のとき
- 約150g(4台用)
- 約200g(6台用)
- 約250g(8台用)
- 約350g(10台用)
- 約400g(12台用)
- 約450g(14台用)
- 約500g(16台用)

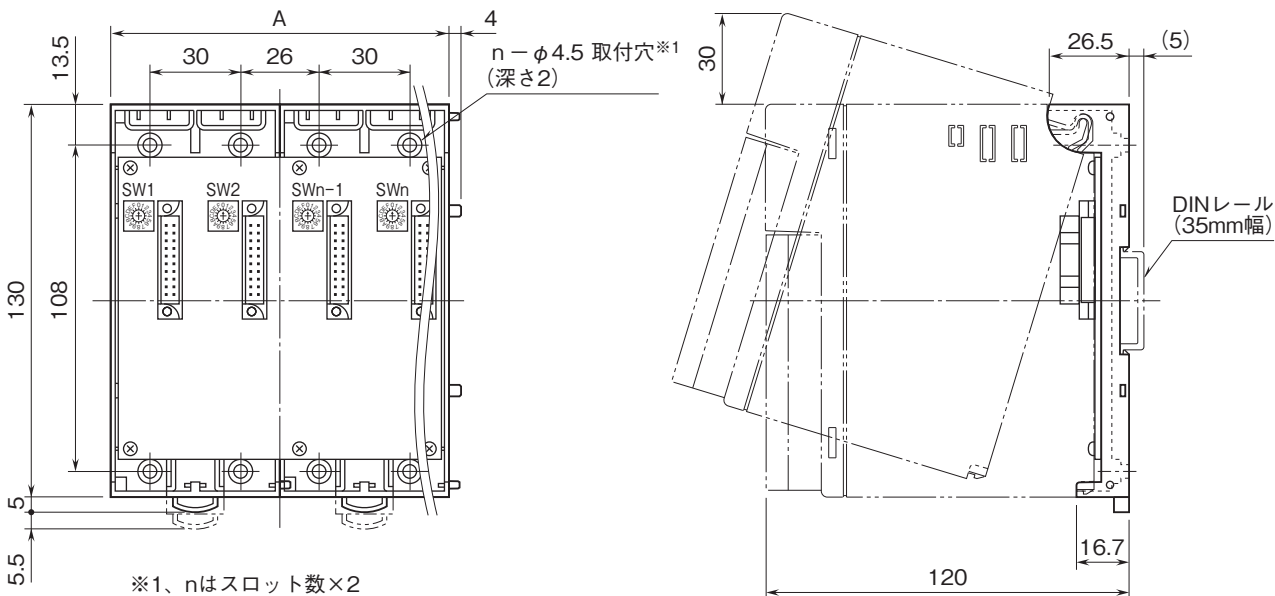
適合規格

- 適合EU指令:
- 電磁両立性指令(EMC指令)
- EMI EN 61000-6-4
- EMS EN 61000-6-2
- RoHS指令

パネル図



外形寸法図(単位:mm)

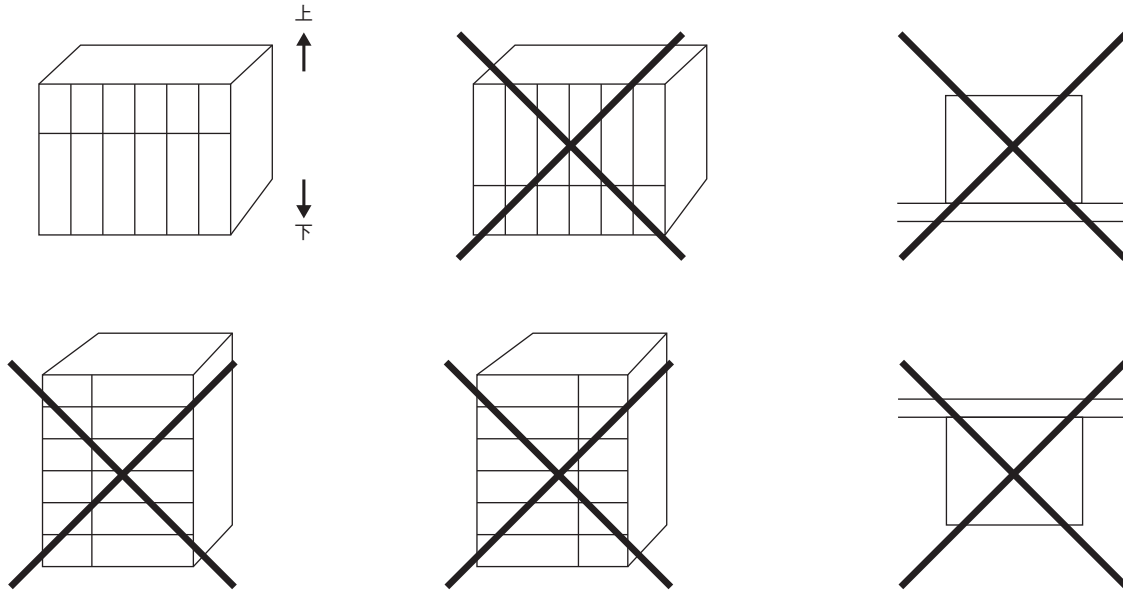


形式	寸法	A
R3-BSW04		112
R3-BSW06		168
R3-BSW08		224
R3-BSW10		280
R3-BSW12		336
R3-BSW14		392
R3-BSW16		448

取付寸法図(単位:mm)

■取付方向

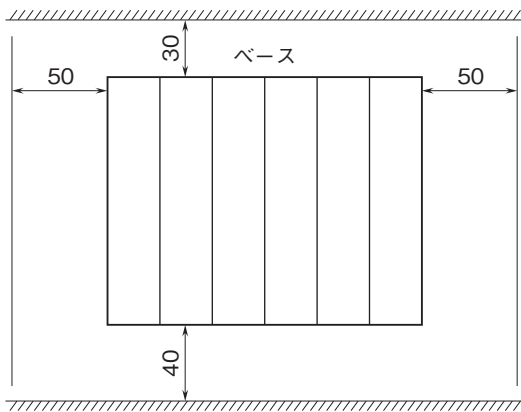
取付は、下図のような垂直取付を行って下さい。垂直取付以外の取付は、内部温度の上昇により、寿命の低下や性能低下の原因となります。



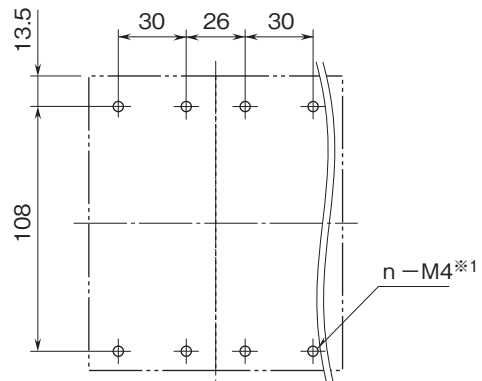
■盤内への取付

- ・通風スペースを十分にとること
- ・ヒータ、トランス、抵抗器などの発熱量の多い機器の真上には取付けないこと
- ・保守などのために、上下にスペースを設けて下さい。

盤の天井、配線ダクト（高さ50mm以下）を示す。



盤の底板、配線ダクト（高さ50mm以下）を示す。



※1、nはスロット数×2

注) 電源カードは放熱を考慮するため、右端または左端に必ず配置して下さい。
電源2重化の場合は2台連続して右端または左端に配置して下さい。



- 記載内容はお断りなしに変更することがありますのでご了承ください。
 - ご注文・ご使用に際しては、弊社ホームページの「ご注文に際して」を必ずご確認ください。
 - 本製品を輸出される場合には、外国為替および外国貿易法の規制をご確認の上、必要な手続きをお取りください。
安全保障貿易管理については、弊社ホームページより「輸出（該非判定）」をご覧ください。
- お問い合わせ先 ホットライン：0120-18-6321