

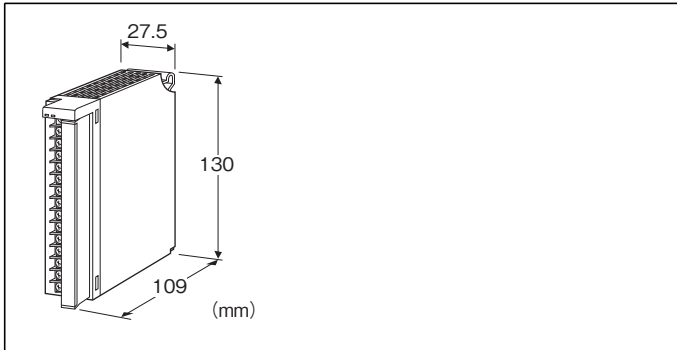
価格の改定を実施させていただく場合がございます。  
最新価格につきましては、お問い合わせ下さい。

## 形式:R3-CT8A

### リモートI/O変換器 R3 シリーズ

#### 交流電流入力カード

(絶縁8点、クランプ式交流電流センサCLSA用)



#### 形式:R3-CT8A①②

#### 価格

基本価格 75,000円

加算価格

周波数 200Hz~1.2kHz(／H) +10,000円

通信2重化 +5,000円

・オプション仕様により加算あり。

#### ご注文時指定事項

・形式コード:R3-CT8A①②

①、②は下記よりご選択ください。

(例:R3-CT8AW／H／Q)

・オプション仕様(例:／C01／SET)

#### 入力点数

8A:8点入力(センサ形式:CLSA用)

#### ①通信

S:シングル

W:2重化

#### ②付加コード(複数項指定可能)

◆周波数

無記入:45~65Hz

／H:200Hz~1.2kHz

◆オプション仕様

無記入:なし

／Q:あり(オプション仕様より別途ご指定下さい。)

#### オプション仕様(複数項指定可能)

◆コーティング(詳細は、弊社ホームページをご参照下さい。)

／C01:シリコン系コーティング +1,000円

／C02:ポリウレタン系コーティング +1,000円

／C03:ラバーコーティング +1,000円

◆出荷時設定

／SET:仕様伺書(図面番号:NSU-8444)通りに設定 +0円

#### 関連機器

・コンフィギュレータソフトウェア(形式:R3CON)

コンフィギュレータソフトを使用して、変換データのゼロ点・スパン点を調整することができます。

コンフィギュレータソフトウェアは、弊社のホームページよりダウンロードが可能です。

・クランプ式交流電流センサ(形式:CLSA-08)

・クランプ式交流電流センサ(形式:CLSA-12)

・クランプ式交流電流センサ(形式:CLSA-30)

・クランプ式交流電流センサ(形式:CLSA-50)

・専用ケーブル(形式:CLSA-08C)

(本体には、クランプ式交流電流センサは同梱されておりません。別途、手配下さるようお願いします。また、使用可能なクランプ電線径などはクランプ式交流電流センサの仕様書を参照して下さい。)

#### 機器仕様

接続方式

・内部通信バス:ベース(形式:R3-BS□)に接続

・入力信号:M3ねじ2ピース端子台接続(締付トルク0.5N・m)

・内部電源:ベース(形式:R3-BS□)より供給

推奨圧着端子:R1.25-3(日本圧着端子製造、ニチフ)

(スリーブ付圧着端子は使用不可)

(適用圧着端子サイズの図を参照)

・適用電線サイズ:0.3~0.5mm<sup>2</sup>

端子ねじ材質:鉄にニッケルメッキ

アイソレーション:入力1-入力2-入力3-入力4-入力5-

入力6-入力7-入力8-内部通信バス・内部電源間

入力レンジ設定:側面のディップスイッチにより4点ごとに設定

変換速度設定:側面ディップスイッチにより設定

RUN表示ランプ:赤／緑2色LED

内部通信バス1正常時、赤色点灯

内部通信バス2正常時、緑色点灯

バス1およびバス2が共に正常な場合は赤色と緑色が同時に点灯し橙色となります。

ERR表示ランプ:赤／緑2色LED

入力異常発生時、赤色点灯

正常動作時、緑色点灯

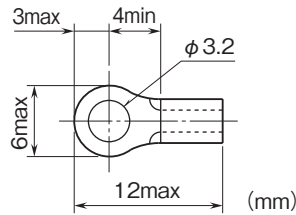
ドロップアウト機能:入力値が入力範囲の1%以下の場合、変換データは0%となります。

注)コンフィギュレータソフトウェア(形式:R3CON)にて、

「Zero Base」または「Full Base」の値を変更するとドロップアウト

トしません。

■適用圧着端子サイズ (M3ねじ)



## 入力仕様

■周波数:45~65Hz(／Hの場合 200Hz~1.2kHz)

動作入力範囲:定格電流の5~115%

最大使用可能電圧:440V AC(一次側)

■接続センサ(入力レンジ)

CLSA-08:0~80A AC

CLSA-12:0~120A AC

CLSA-30:0~300A AC

CLSA-50:0~500A AC

## 設置仕様

使用温度範囲:-10~+55℃

使用湿度範囲:30~90%RH(結露しないこと)

使用周囲雰囲気:腐食性ガス、ひどい塵埃のないこと

取付:ベース(形式:R3-BS口)に取付

質量:約250g

## 性能

変換精度:表参照

変換速度:160ms/80ms/40ms/20ms

変換データ:実量値×100の整数

占有エリア:8

消費電流:100mA

温度係数:±0.015%/℃

入力応答時間:0.5s以下(0→90%)

絶縁抵抗:100MΩ以上/500V DC

耐電圧:入力1-入力2-入力3-入力4-入力5-入力6-

入力7-入力8-内部通信バス・内部電源間

1000V AC 1分間

供給電源-FG間(電源カードにて絶縁)

2000V AC 1分間

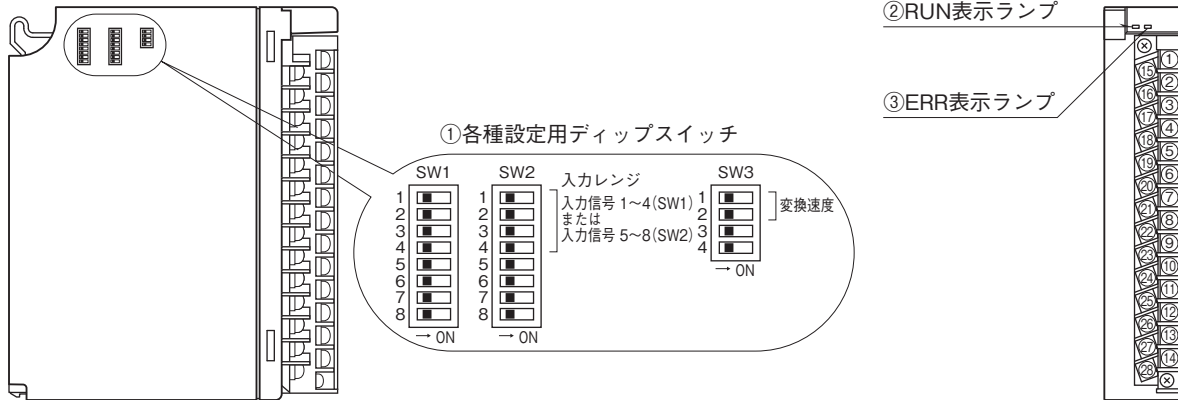
	変換速度			
	160ms	80ms	40ms	20ms
変換精度	± 0.5%	± 0.5%	± 1.0%	± 2.0%

(変換精度にはセンサの精度は含まれていません。)

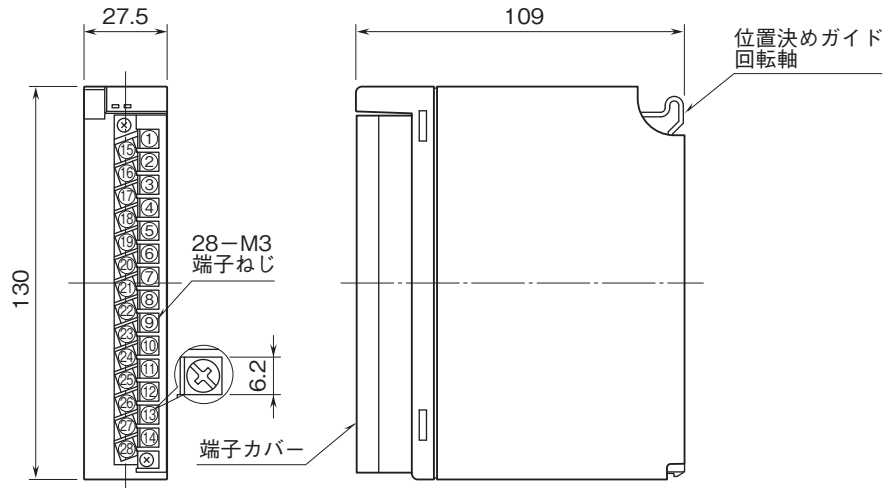
パネル図

■側面図

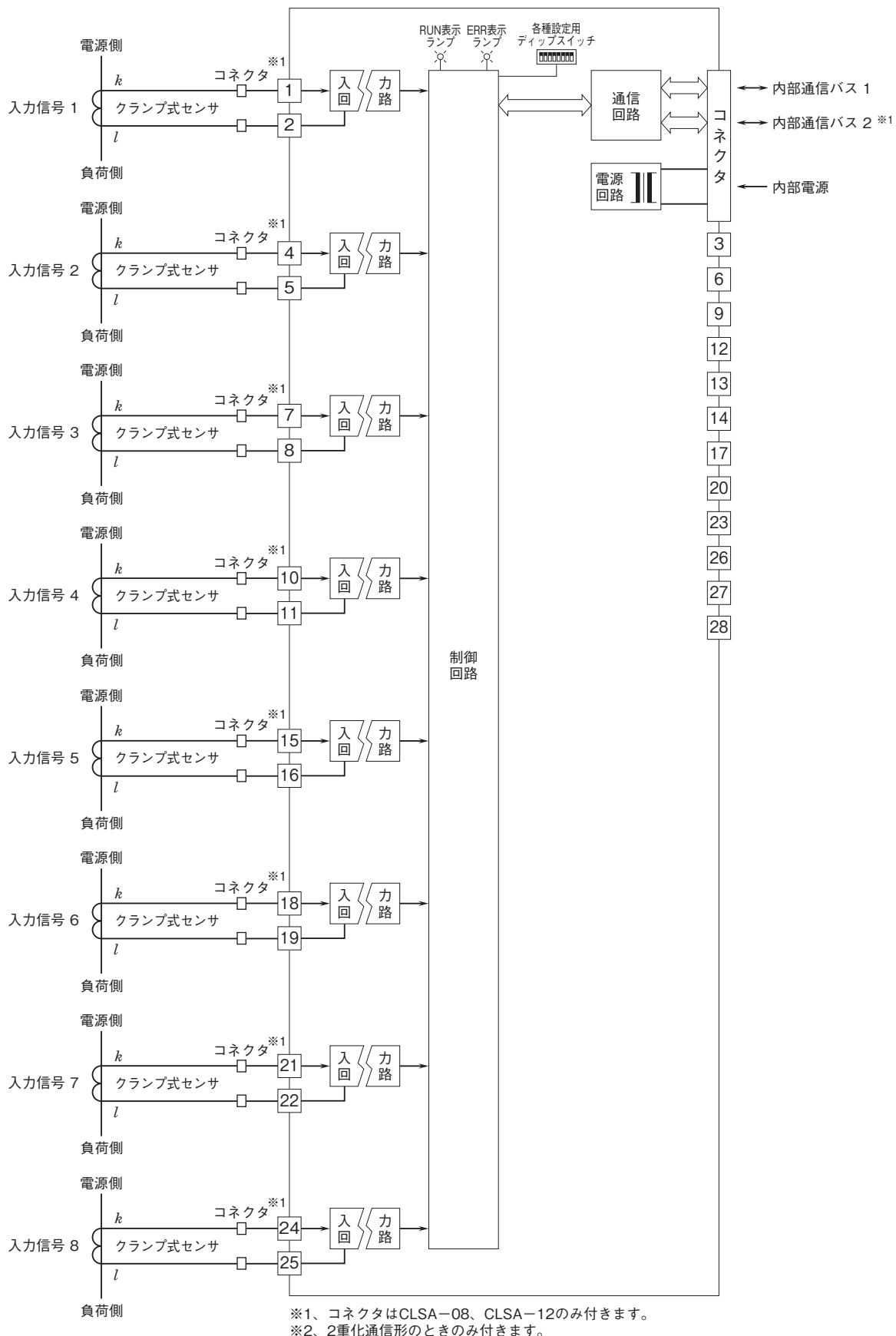
■前面図



外形寸法図(単位:mm)・端子番号図



ブロック図・端子接続図





- 記載内容はお断りなしに変更することがありますのでご了承ください。
- ご注文・ご使用に際しては、弊社ホームページの「ご注文に際して」を必ずご確認ください。
- 本製品を輸出される場合には、外国為替および外国貿易法の規制をご確認の上、必要な手続きをお取りください。  
安全保障貿易管理については、弊社ホームページより「輸出（該非判定）」をご覧ください。

お問合わせ先 ホットライン：0120-18-6321