

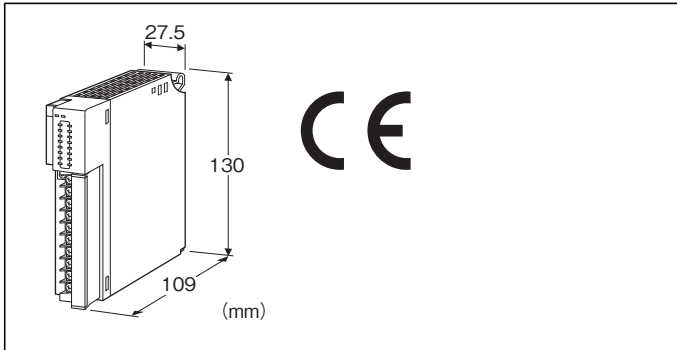
価格の改定を実施させていただく場合がございます。
最新価格につきましては、お問い合わせ下さい。

形式:R3-DA16

リモートI/O変換器 R3 シリーズ

接点入力カード

(Di16点、入力電源内蔵)



形式:R3-DA16①②

価格

基本価格 24,200円

加算価格

通信2重化 +5,500円

・オプション仕様により加算あり。

ご注文時指定事項

・形式コード:R3-DA16①②

①、②は下記よりご選択ください。

(例:R3-DA16W/CE/Q)

・オプション仕様(例:/C01)

入力点数

16:16点入力

①通信

S:シングル

W:2重化

②付加コード(複数項指定可能)

◆規格適合

無記入:CE適合なし

/CE:CE適合品

◆オプション仕様

無記入:なし

/Q:あり(オプション仕様より別途ご指定下さい。)

オプション仕様

◆コーティング(詳細は、弊社ホームページをご参照下さい。)

/C01:シリコン系コーティング +1,000円

/C02:ポリウレタン系コーティング +1,000円

/C03:ラバーコーティング +1,000円

機器仕様

接続方式

- ・内部通信バス:ベース(形式:R3-BS□)に接続
 - ・入力信号:M3ねじ2ピース端子台接続(締付トルク0.5N・m)
 - ・内部電源:ベース(形式:R3-BS□)より供給
- 推奨圧着端子:R1.25-3(日本圧着端子製造、ニチフ)
(スリーブ付圧着端子は使用不可)
(適用圧着端子サイズの図を参照)
- ・適用電線サイズ:0.3~0.5mm²
- 端子ねじ材質:鉄にニッケルメッキ
アイソレーション:入力-内部通信バス・内部電源間
入力電源監視:側面ディップスイッチにより、入力電源監視機能のあり、なしを設定

RUN表示ランプ:赤/緑2色LED

内部通信バス1正常時、赤色点灯

内部通信バス2正常時、緑色点灯

バス1およびバス2が共に正常な場合は赤色と緑色が同時に点灯し橙色となります。

ERR表示ランプ:赤/緑2色LED

入力電源異常発生時、赤色点灯

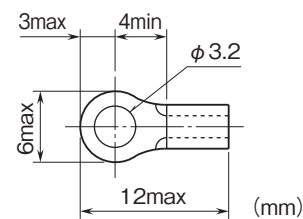
正常動作時、緑色点灯

入力状態表示ランプ:赤色LED、入力時点灯

取込周期:1ms/5ms/10ms/20ms/50ms/70ms/

100ms/200ms以下をディップスイッチにより設定

■適用圧着端子サイズ(M3ねじ)



入力仕様

入力点数:16点

絶縁方式:フォトカプラ絶縁、トランス絶縁(内部電源)

入力抵抗:約5.9kΩ

コモン:マイナスコモン(16点1コモン)

入力検出電圧:13V DC(無負荷時最大24V DC)

ON電流/ON抵抗:1.5mA以上(1.5kΩ以下)

OFF電流/OFF抵抗:0.75mA以下(18kΩ以上)

検出レベル

ON電圧:10V以上

OFF電圧:4V以下

設置仕様

使用温度範囲:-10~+55°C
使用湿度範囲:30~90%RH(結露しないこと)
使用周囲雰囲気:腐食性ガス、ひどい塵埃のないこと
取付:ベース(形式:R3-BS□)に取付
質量:約200g

性能

占有エリア:1
消費電流:100mA
絶縁抵抗:100MΩ以上/500V DC
耐電圧:入力-内部通信バス・内部電源間
2000V AC 1分間
供給電源-FG間(電源カードにて絶縁)
2000V AC 1分間

適合規格

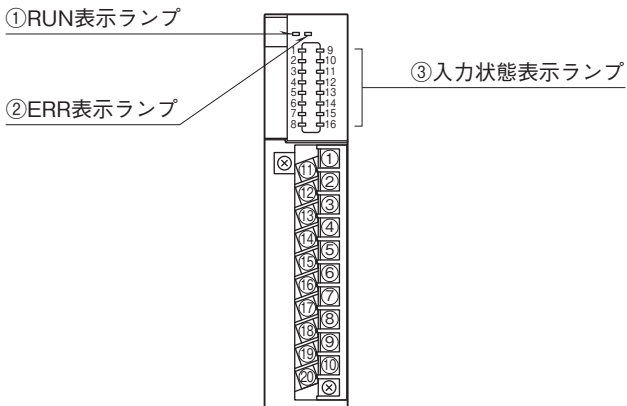
適合EU指令:
電磁両立性指令(EMC指令)
EMI EN 61000-6-4
EMS EN 61000-6-2
RoHS指令

用語解説

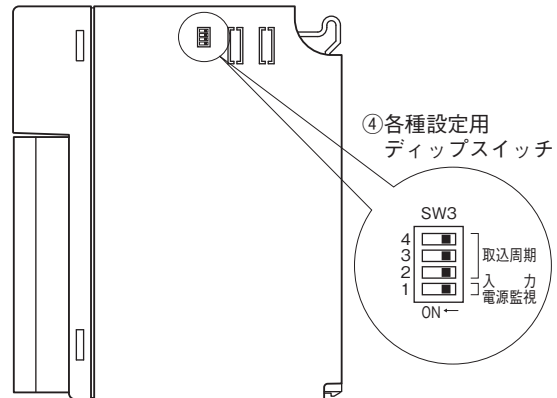
■入力電源監視
入力用電源が供給されなくなると、監視機能ありの場合、入力信号は前回値を保持します。

パネル図

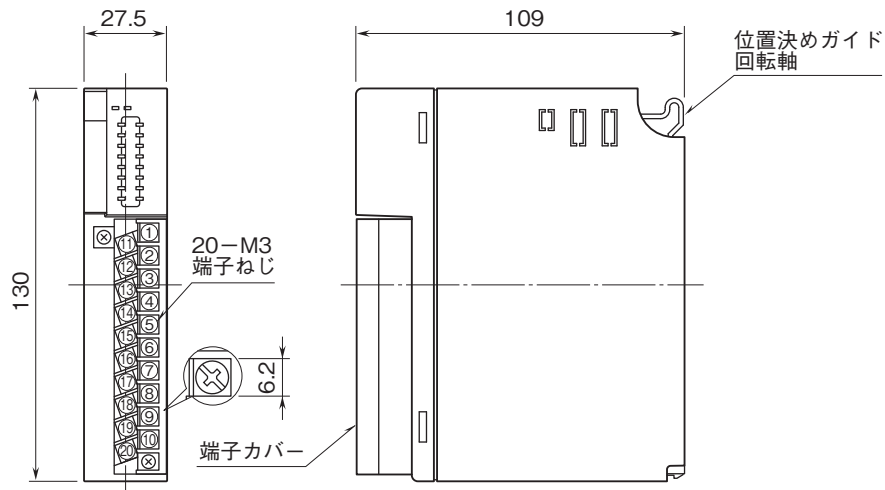
■前面図



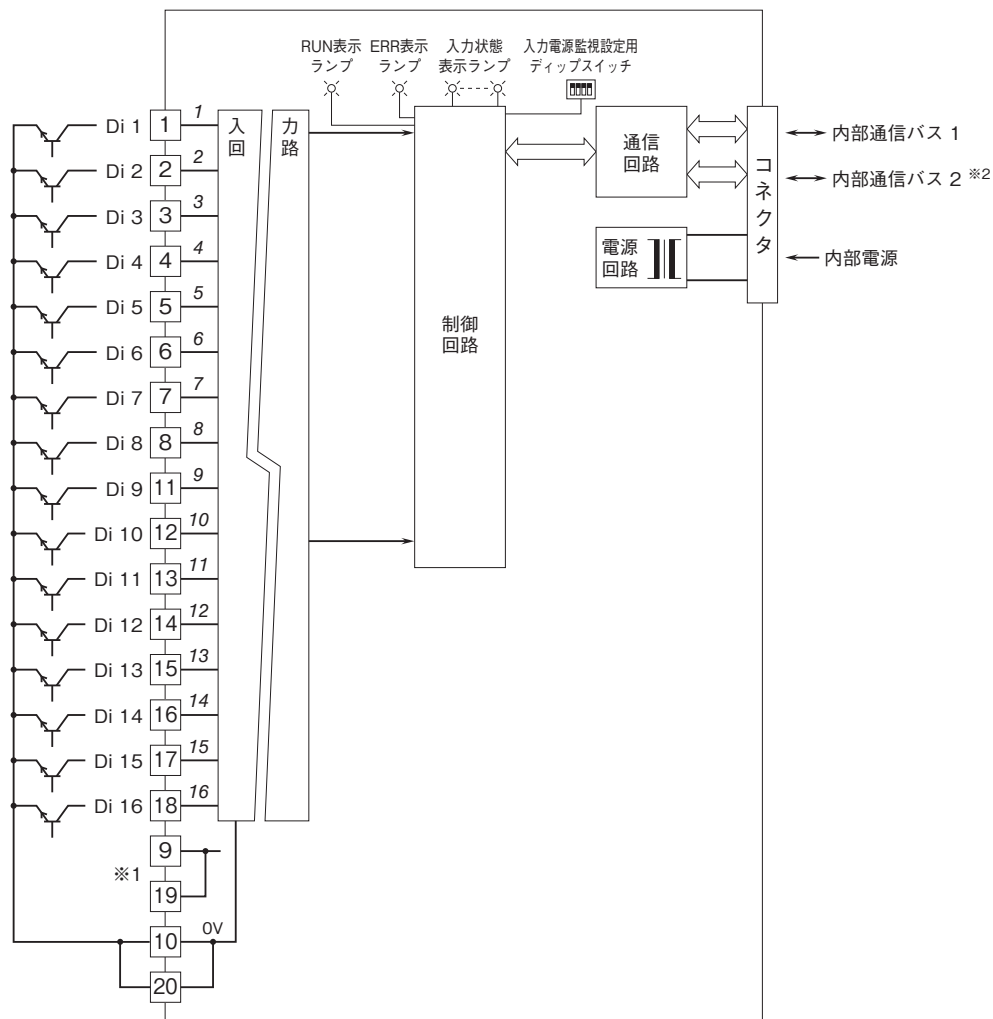
■側面図



外形寸法図(単位:mm)・端子番号図

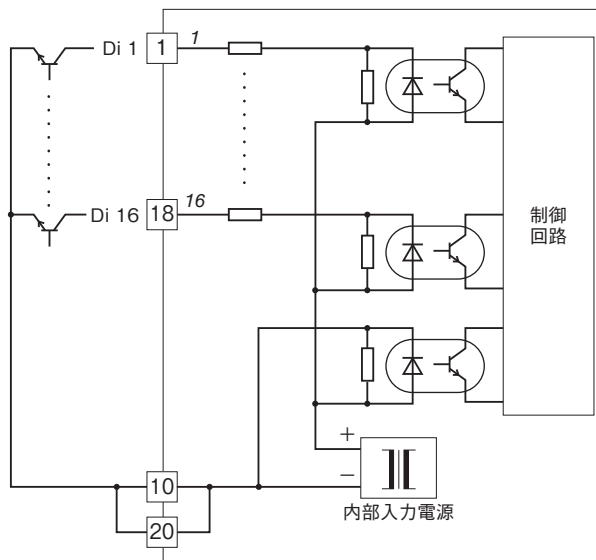


ブロック図・端子接続図



※1、⑨、⑩端子は使用しないで下さい。
 ※2、2重化通信形の際のみ付きます。
 注) 斜体数字は前面パネルのLEDの番号を示します。

■入力回路





- 記載内容はお断りなしに変更することがありますのでご了承ください。
 - ご注文・ご使用に際しては、弊社ホームページの「ご注文に際して」を必ずご確認ください。
 - 本製品を輸出される場合には、外国為替および外国貿易法の規制をご確認の上、必要な手続きをお取りください。
安全保障貿易管理については、弊社ホームページより「輸出（該非判定）」をご覧ください。
- お問い合わせ先 ホットライン：0120-18-6321