

価格の改定を実施させていただく場合がございます。
最新価格につきましては、お問い合わせ下さい。

形式:R3-LC2

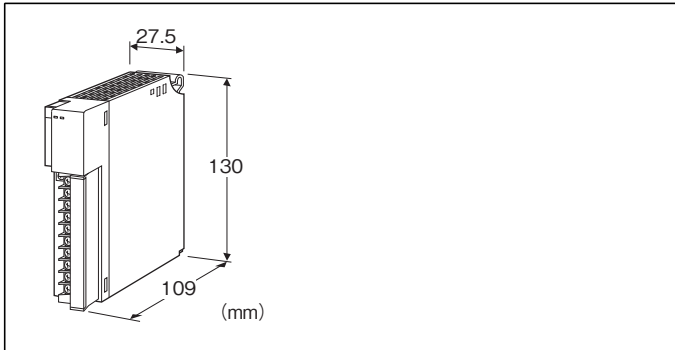
リモートI/O変換器 R3 シリーズ

◆出荷時設定

／SET:仕様書(図面番号:NSU-8371)通りに設定 +0円

ロードセル入力カード

(絶縁2点)



形式:R3-LC2①②

価格

基本価格 100,000円

加算価格

通信2重化 +5,000円

・オプション仕様により加算あり。

ご注文時指定事項

・形式コード:R3-LC2①②

①、②は下記よりご選択ください。

(例:R3-LC2W/Q)

・オプション仕様(例:／C01/SET)

入力点数

2:2点入力

①通信

S:シングル

W:2重化

②付加コード

◆オプション仕様

無記入:なし

／Q:あり(オプション仕様より別途ご指定下さい。)

オプション仕様

◆コーティング(詳細は、弊社ホームページをご参照下さい。)

／C01:シリコン系コーティング +1,000円

／C02:ポリウレタン系コーティング +1,000円

／C03:ラバーコーティング +1,000円

機器仕様

接続方式

・内部通信バス:ベース(形式:R3-BS□)に接続

・入力信号:M3ねじ2ピース端子台接続(締付トルク0.5N・m)

・内部電源:ベース(形式:R3-BS□)より供給

推奨圧着端子:R1.25-3(日本圧着端子製造、ニチフ)

(スリーブ付圧着端子は使用不可)

(適用圧着端子サイズの図を参照)

・適用電線サイズ:0.3~0.75mm²

端子ねじ材質:鉄にニッケルメッキ

アイソレーション:入力1-入力2-接点入力1-接点入力2-内

部通信バス・内部電源間

入力レンジ設定:側面のディップスイッチにより設定

変換速度設定:側面ディップスイッチにより設定

RUN表示ランプ:赤/緑2色LED

内部通信バス1正常時、赤色点灯

内部通信バス2正常時、緑色点灯

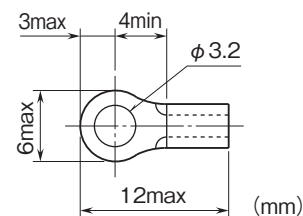
バス1およびバス2が共に正常な場合は赤色と緑色が同時に点灯し橙色となります。

ERR表示ランプ:赤/緑2色LED

入力異常発生時、赤色点灯

正常動作時、緑色点灯

■適用圧着端子サイズ(M3ねじ)



入力仕様

■ロードセル入力

●組合せロードセル仕様

定格出力電圧

・0.0~1.0mV/V: 電圧範囲-5.0~+5.0mV

スパン1.0~10.0mV

・0.0~3.0mV/V: 電圧範囲-15.0~+15.0mV

スパン5.0~30.0mV

●印加電圧:5V

許容電流:60mA以下

許容負荷抵抗:85Ω以上

■接点入力

入力点数:入力ごとに3点、合計6点

(ゼロ調整用、スパン調整用、風袋調整用)

絶縁方式:フォトカプラ絶縁、トランス絶縁(内部電源)

入力抵抗:約5.9kΩ

コモン:マイナスコモン(3点1コモン)

入力検出電圧:13V DC(無負荷時最大24V DC)

ON電流/ON抵抗:1.5mA以上(1.5kΩ以下)

OFF電流/OFF抵抗:0.75mA以下(18kΩ以上)

検出レベル

ON電圧:10V以上

OFF電圧:4V以下

設置仕様

使用温度範囲:-10~+55℃

使用湿度範囲:30~90%RH(結露しないこと)

使用周囲雰囲気:腐食性ガス、ひどい塵埃のないこと

取付:ベース(形式:R3-BS□)に取付

質量:約250g

性能

変換精度/分解能:表参照

変換速度:160ms/80ms/40ms/20ms

変換データ:入力レンジに対し0~10000

占有エリア:4

消費電流:300mA

温度係数(最大スパンに対する%):±0.015%/℃

印加電圧:5V±250mV

絶縁抵抗:100MΩ以上/500V DC

耐電圧:

入力1-入力2-接点入力1-接点入力2-内部通信バス・内部

電源間

1500V AC 1分間

供給電源-FG間(電源カードにて絶縁)

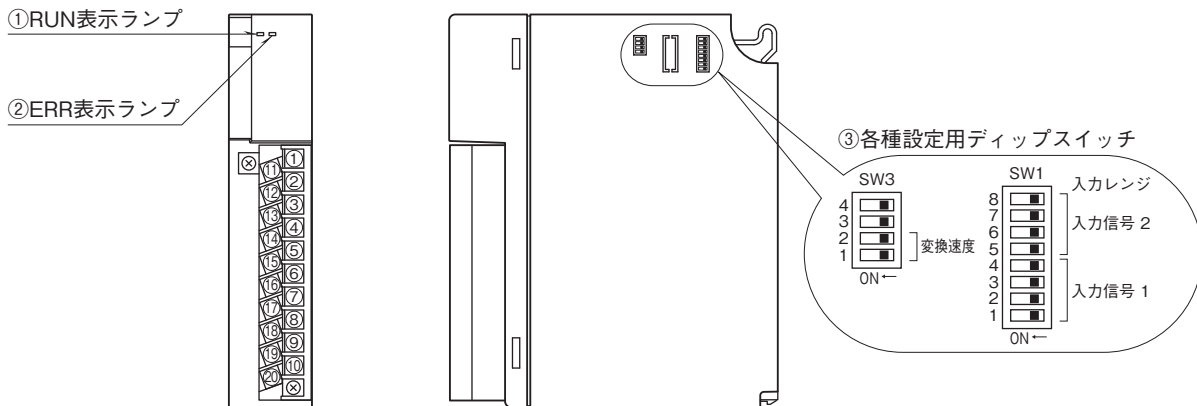
2000V AC 1分間

| 入力レンジ | 変換速度 | | | |
|------------------|---------------------|------------|------------|------------|
| | 変換精度 (%) / 分解能 (μV) | | | |
| | 160 ms | 80 ms | 40 ms | 20 ms |
| 0.0 ~ 1.0 mV / V | ±0.1 / 0.15 | ±0.2 / 0.3 | ±0.4 / 0.6 | ±0.8 / 1.2 |
| 0.0 ~ 3.0 mV / V | ±0.1 / 0.5 | ±0.2 / 1.0 | ±0.4 / 2.0 | ±0.8 / 4.0 |

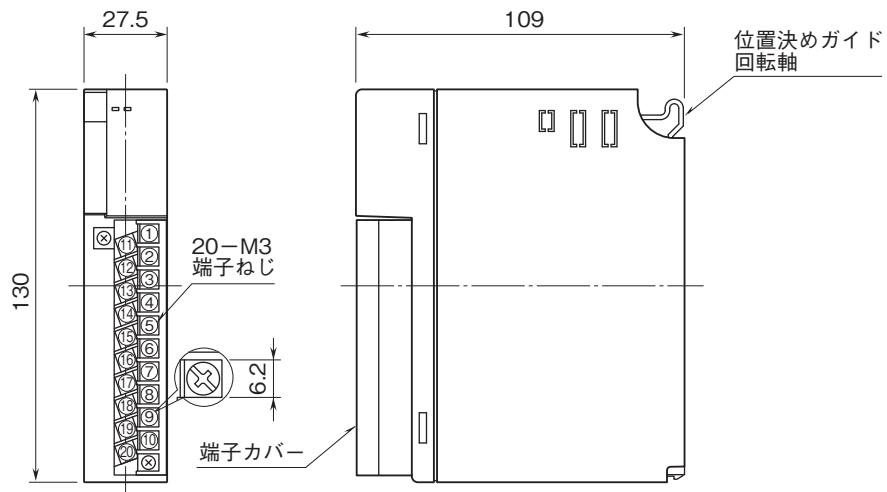
パネル図

■前面図

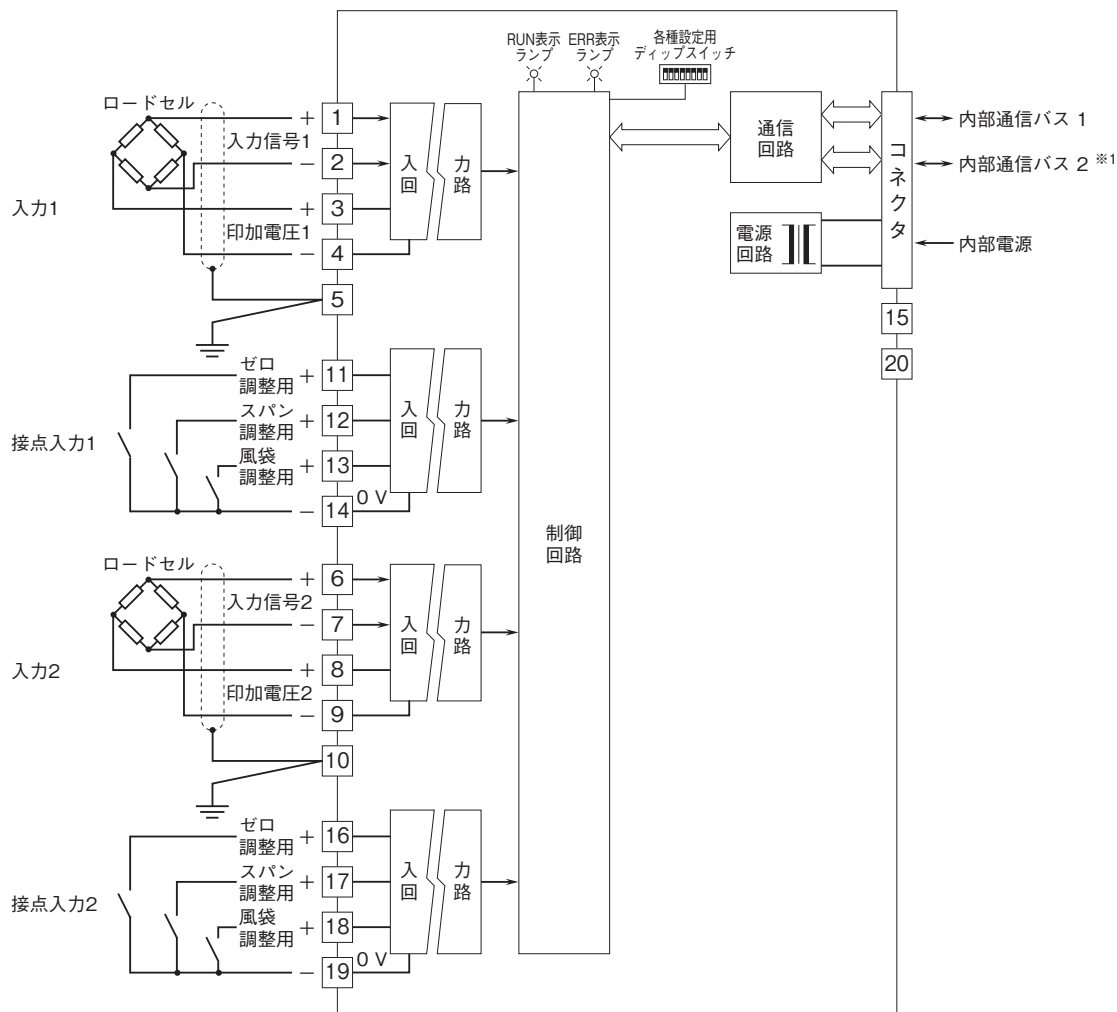
■側面図



外形寸法図(単位:mm)・端子番号図

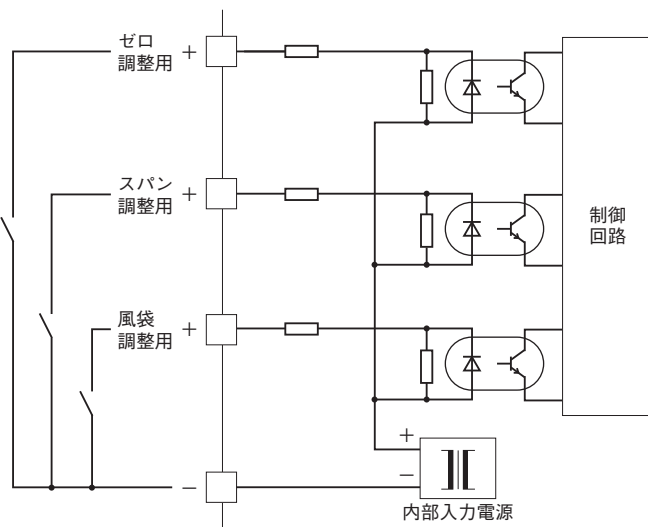


ブロック図・端子接続図



※1、2重化通信形の場合のみ付きます。

■接点入力回路





- 記載内容はお断りなしに変更することがありますのでご了承ください。
- ご注文・ご使用に際しては、弊社ホームページの「ご注文に際して」を必ずご確認ください。
- 本製品を輸出される場合には、外国為替および外国貿易法の規制をご確認の上、必要な手続きをお取りください。
安全保障貿易管理については、弊社ホームページより「輸出（該非判定）」をご覧ください。

お問い合わせ先 ホットライン：0120-18-6321