

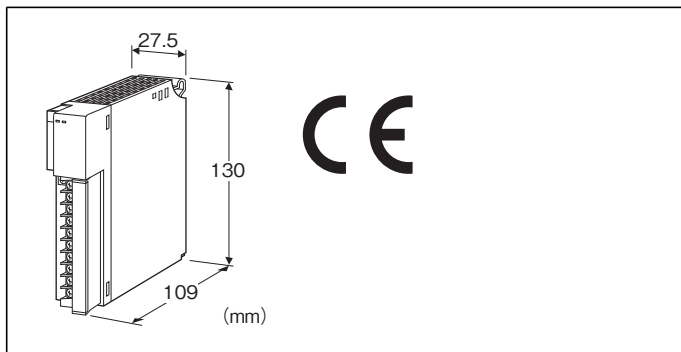
価格の改定を実施させていただく場合がございます。
最新価格につきましては、お問い合わせ下さい。

形式:R3-MEX2

リモートI/O変換器 R3 シリーズ

電電ポジショナカード

(2回路用、SSR内蔵)



形式:R3-MEX2①②

価格

基本価格 55,000円

加算価格

通信2重化 +5,000円

・オプション仕様により加算あり。

ご注文時指定事項

・形式コード:R3-MEX2①②

①、②は下記よりご選択下さい。

(例:R3-MEX2W/CE/Q)

・オプション仕様(例:/C01)

電電ポジショナ

2:2回路

開度フィードバック

抵抗フィードバック

駆動出力

内蔵SSR

①通信

S:シングル

W:2重化

②付加コード(複数項指定可能)

◆規格適合

無記入:CE適合なし

/CE:CE適合品

◆オプション仕様

無記入:なし

/Q:あり(オプション仕様より別途ご指定下さい。)

オプション仕様

◆コーティング(詳細は、弊社ホームページをご参照下さい。)

/C01:シリコン系コーティング +1,000円

/C02:ポリウレタン系コーティング +1,000円

/C03:ラバーコーティング +1,000円

注意事項

・通信カード(形式:R3-NC2、R3-NEIP1、R3-NF□、R3-NL□)と組合わせて使用することはできません。

・通信カード(形式:R3-NC1、R3-NC3、R3-ND□、R3-NE1、R3-NFL1、R3-NM1、R3-NM4、R3-NP1)の場合はファームウェアバージョンV2.00以降、通信カード(形式:R3-NM3、R3-NML3)の場合はファームウェアバージョンV1.00以降をご使用下さい。

機器仕様

接続方式

・内部通信バス:ベース(形式:R3-BS□)に接続

・入出力信号:M3ねじ2ピース端子台接続(締付トルク0.5N・m)

・内部電源:ベース(形式:R3-BS□)より供給

推奨圧着端子:R1.25-3(日本圧着端子製造、ニチフ)

(スリーブ付圧着端子は使用不可)

(適用圧着端子サイズの図を参照)

・適用電線サイズ:0.3~0.5mm²

端子ねじ材質:鉄にニッケルメッキ

全閉位置調整範囲:0~25%(出荷時設定 0%)

全開位置調整範囲:75~100%(出荷時設定 100%)

不感帯幅調整範囲:0.1~8.0%(出荷時設定 1.5%)

再起動制限タイム:0.5~10秒(出荷時設定 2秒)

モータロック検出時間:60~1000秒(出荷時設定 120秒)

アイソレーション:駆動出力1-駆動出力2-開度フィードバック1-

開度フィードバック2-内部通信バス-内部電源間

RUN表示ランプ:赤/緑2色LED

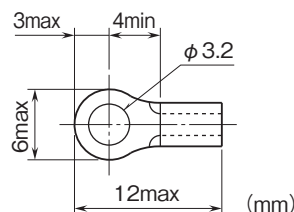
内部通信バス1正常時、赤色点灯

内部通信バス2正常時、緑色点灯

バス1およびバス2が共に正常な場合は赤色と緑色が同時に点灯し橙色となります。

ERR表示ランプ:緑色LED、正常動作時点灯

■適用圧着端子サイズ(M3ねじ)

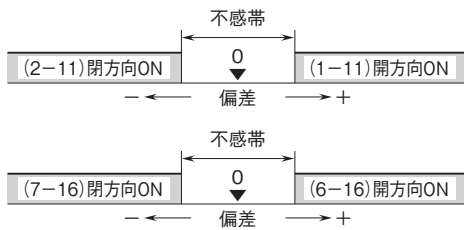


入力仕様

- 開度フィードバック信号
- 使用可能ポテンシオメータ:全抵抗値100Ω～10kΩ
- 最小スパン:全抵抗値の50%以上
- 基準電圧:約3.3V DC

出力仕様

- モータ駆動出力
- 駆動方式:SSR(ゼロクロス回路付)
- 出力定格:20～240V AC 0.1～1A
- オフ時漏れ電流:約10mA(240V ACにて)
- 通信断時出力動作:出力動作中に通信異常が発生した場合、最後に上位から設定された目標開度まで出力動作を続けます。
- 出力動作:()内は端子番号



設置仕様

- 使用温度範囲:-10～+55℃
- 使用湿度範囲:30～90%RH(結露しないこと)
- 使用周囲雰囲気:腐食性ガス、ひどい塵埃のないこと
- 取付:ベース(形式:R3-BS口)に取付
- 質量:190g

性能

- 開度フィードバック信号
- 変換精度:±0.4%(変換精度および温度係数はポテンシオメータのフルスパンに対する値です)
- 変換速度:10ms
- 変換データ:0～1000
- 占有エリア:4
- 消費電流:約50mA
- 温度係数:±0.015%/℃(変換精度および温度係数はポテンシオメータのフルスパンに対する値です)
- 絶縁抵抗:100MΩ以上/500V DC
- 耐電圧:駆動出力1-駆動出力2-開度フィードバック1-開度フィードバック2-内部通信バス-内部電源間
- 2000V AC 1分間
- 供給電源-FG間(電源カードにて絶縁)
- 2000V AC 1分間

適合規格

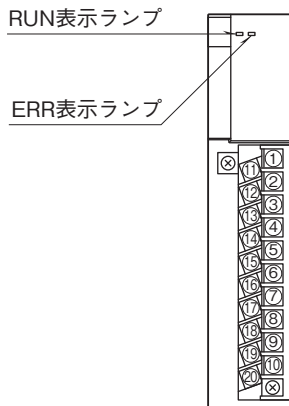
- 適合EU指令:
- 電磁両立性指令(EMC指令)
 - EMI EN 61000-6-4
 - EMS EN 61000-6-2
- 低電圧指令
 - EN 61010-1、EN 61010-2-201
- 測定カテゴリII(駆動出力)
- 汚染度2
- 開度フィードバック1-開度フィードバック2-駆動出力1-駆動出力2間 強化絶縁(300V)
- RoHS指令

用語解説

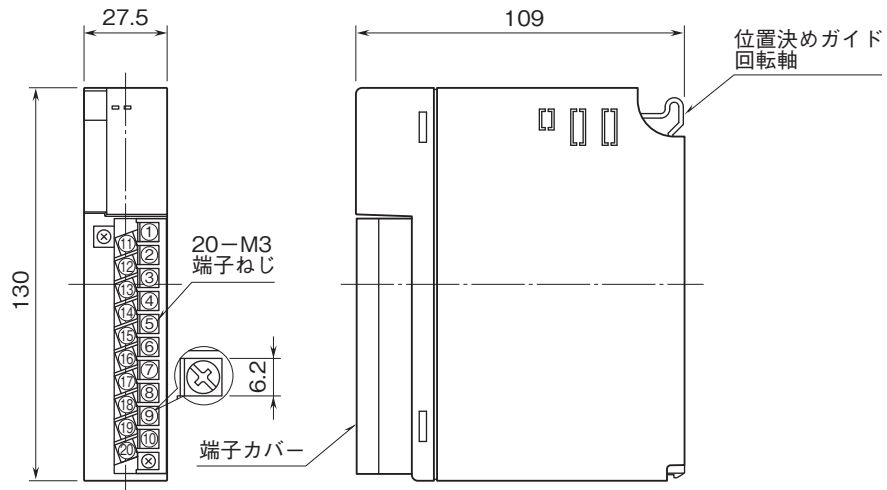
- ・SSR(ソリッド・ステート・リレー)
- SSRはすべて半導体部品を使用した回路構成なので、電磁リレーのようなアーク、チャタリング、バウンスの発生がなく耐振動、衝撃、環境特性に優れています。
- ・ゼロクロス
- 交流電源のゼロ電圧付近でONになるので、サイクルの途中で入力信号が入っても次のゼロ電圧付近まで遅れてから動作します。従ってスイッチングノイズ過渡電圧および突入電流が抑制されます。

パネル図

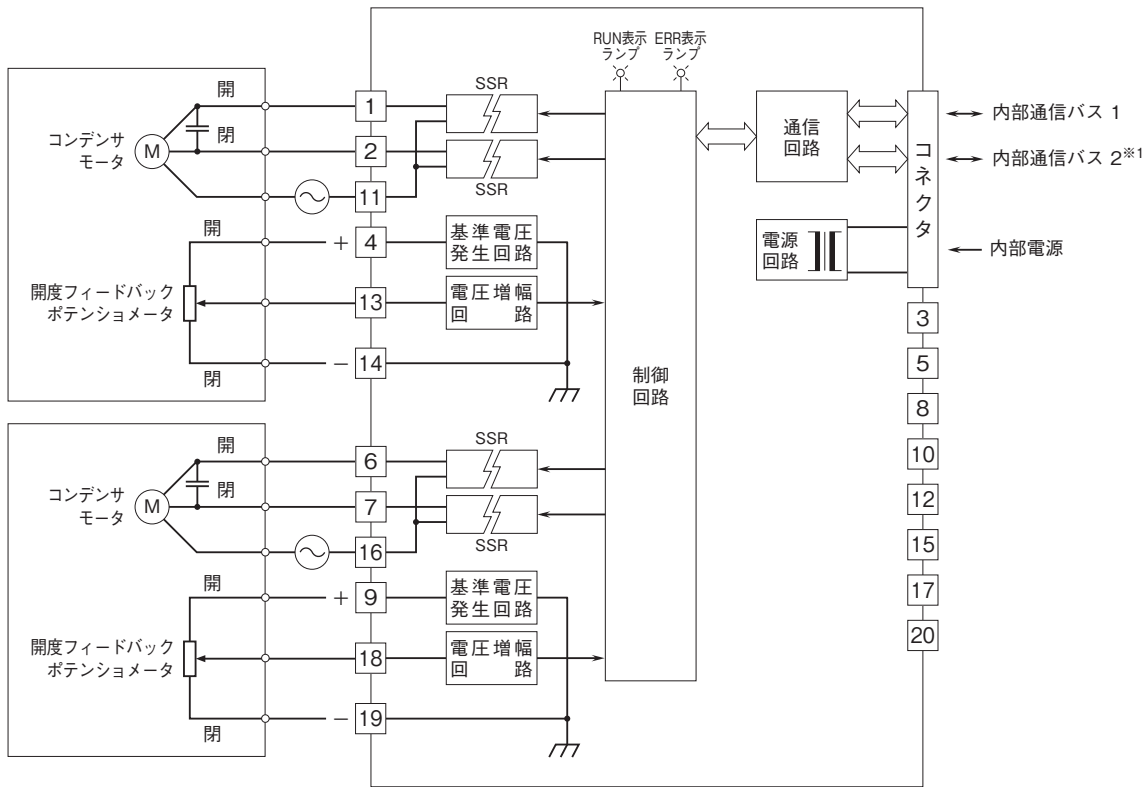
■前面図



外形寸法図(単位:mm)・端子番号図



ブロック図・端子接続図



※1、2重化通信形のと時のみ付きます。



- 記載内容はお断りなしに変更することがありますのでご了承ください。
 - ご注文・ご使用に際しては、弊社ホームページの「ご注文に際して」を必ずご確認ください。
 - 本製品を輸出される場合には、外国為替および外国貿易法の規制をご確認の上、必要な手続きをお取りください。
安全保障貿易管理については、弊社ホームページより「輸出（該非判定）」をご覧ください。
- お問い合わせ先 ホットライン：0120-18-6321