

価格の改定を実施させていただく場合がございます。
最新価格につきましては、お問い合わせ下さい。

形式:R3-NFL1

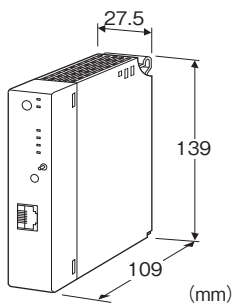
リモートI/O変換器 R3 シリーズ

通信カード

(FL-net (OPCN-2) 用、Ver.2.0対応)

主な機能と特長

- EthernetベースのコントローラレベルネットワークFL-net (OPCN-2) 対応のリモートI/O
- 最大(4kビット+256ワード(1ワード=16ビット))を10Mbps / 100Mbpsサイクリック伝送でバス接続機器が共用可能
- バス配線長さは最大500m(リピータ使用時2.5km)
- R3リモートI/O内の入出力点を任意ビットまたはワードに割付可能
- ラダー・プログラミングは不要、さらにメッセージ伝送でもアクセス可能
- 2重化されたR3内部通信バス毎に任意の通信モジュールを割付可能
- FL-netとDeviceNetまたはCC-Link等のマルチ・プロトコル対応
- 構内の多重伝送装置としても使用可能



形式:R3-NFL1①

価格

基本価格 100,000円

加算価格

・オプション仕様により加算あり。

ご注文時指定事項

- ・形式コード:R3-NFL1①
- ①は下記よりご選択ください。
(例:R3-NFL1/CE/Q)
- ・オプション仕様(例:/C01)

①付加コード(複数項指定可能)

- ◆規格適合
- 無記入:CE適合なし
- /CE:CE適合品
- ◆オプション仕様

無記入:なし

/Q:あり(オプション仕様より別途ご指定下さい。)

オプション仕様

- ◆コーティング(詳細は、弊社ホームページをご参照下さい。)
- /C01:シリコン系コーティング +1,000円
- /C02:ポリウレタン系コーティング +1,000円
- /C03:ラバーコーティング +1,000円

概要

- R3シリーズ各種入出力カードをFL-netプロトコルでアクセスするための通信カードです。
各種入出力信号の割付は、ラダーなどのプログラミングすることなく使用できます。
- R3内の任意のアナログ入力、接点入力信号を周期データとして常時高速に送信します。
FL-netプロトコルを備えた最大254ノードまでのPLC(シーケンサ)やパソコンなどで、通信を意識することなく共通メモリ(共通メモリ)へのアクセスの形で本器の最新データ値を使用することができます。
- その他の機器から送信されているアナログやデジタル周期データから任意部分を取り出して、アナログ出力、接点出力信号として出力します。これらアナログ/接点入出力信号の共通メモリ上の割付は、FL-net設定ツール(形式:R3-NFLBLD)でビット単位またはワード単位で可能です。
- 本器は常時内部通信バス経由で高速に各カードをスキャンし、最新値を把握していて、FL-netからの要求には時間のかかる入出力カードとの通信が入ることなく値を返しますので高速に応答します。
- 周期データとしてではなく、必要の都度、要求/応答のメッセージ伝送の形で入出力カードにアクセスすることもできます。
- 通信カード2枚を使用する2重化機能を備えています。
もう1つの他プロトコルの通信カードと併用して、同時マルチプロトコルに対応します。また、本器を2つ組合わせて、構内の多重伝送装置とする用途にも適しています。
- 例1)FL-netとDeviceNet(本器とDeviceNet用通信カード使用)
- 例2)FL-netとCC-Link(本器とCC-Link用通信カード使用)

ご注意

- ・FL-netの性質上、使用するEthernetはFL-net規格適合機器の専用バスとして使われます。したがって、一般的なLANの上に本器を接続したり、一般的なTCP/IP機器をFL-net上に接続することはできません。
- ・FL-netではUDP/IPを使用し送受信を行いますので、ISDNやADSL回線などでリモートLANを構成しても機能できません。

関連機器

- ・FL-net設定ツール(形式:R3-NFLBLD)は弊社のホームページよりダウンロードが可能です。

機器仕様

接続方式

- ・FL-net:RJ-45 モジュラジャック
- ・内部通信バス:ベース(形式:R3-BS□)に接続
- ・内部電源:ベース(形式:R3-BS□)より供給
- ・RUN接点出力:コネクタ形ユーロ端子接続
(適用電線サイズ:0.2~2.5mm²、剥離長 7mm)

トグルスイッチ

- ・RUN:動作時
- ・CFG:ビルダ使用時

アイソレーション:Ethernet-内部通信バス・内部電源-RUN接点出力間

メイン/サブ切替設定:側面のディップスイッチにより設定

動作表示ランプ

- ・PWR:CPU・内部通信バス正常時、緑色点灯
- ・ERR:システム異常時、赤色点灯
- ・LNK:通信正常(FL-net参加)時、赤色点灯
- ・HER:入出力データの異常時、赤色点灯
- ・PER:パラメータ設定異常時、赤色点滅
- ・CFG:起動時 赤色高速点滅、ビルダ使用時 赤色低速点滅
- ・TX:データ送信時、緑色点灯
- ・RX:データ受信時、黄色点灯

■RUN接点出力(異常時接点開)

RUN接点:CPU・内部通信バス正常時、ON

定格負荷:100V AC 0.5A($\cos\phi=1$)

30V DC 0.5A(抵抗負荷)

(EU指令適合品として使用する場合は、50V AC未満 75V DC 未満となります)

最大開閉電圧:250V AC 220V DC

最大開閉電力:62.5VA(AC) 60W(DC)

最小適用負荷:10mV DC 1mA

機械的寿命:5000万回

FL-net仕様

FL-net:Ver.2.0対応

通信規格:IEEE 802.3u

伝送種類:10BASE-T/100BASE-TX

伝送速度:10/100Mbps(Auto Negotiation機能付)

制御手順:FL-net(OPCN-2)(UDP/IP)

伝送ケーブル:10BASE-T(STPケーブル カテゴリ5)

100BASE-TX(STPケーブル カテゴリ5e)

セグメント最大長:100m

最大ノード数:254台

IPアドレス:FL-net設定ツールでIPアドレス、ネットワークアドレスを設定、変更可能

・IPアドレス:192.168.250.1(工場出荷時)

・ネットワークアドレス:255.255.255.0(工場出荷時)

サイクリックデータ量

・最大(領域1:8kビット+領域2:8kワード)/システム
(領域1:ビットデータ、領域2:ワードデータ)

・最大(領域1:4kビット+領域2:256ワード)/ノード

メッセージデータ量:最大1024バイト(1回に送信するデータ量)

性能(2kビット+2kワード/全ノード、32ノード時)

・トークン周期時間:50ms(平均1.56ms/ノード)

・メッセージ伝送時間:500ms(1:1 片方向メッセージ)

設置仕様

消費電流:130mA

使用温度範囲:-10~+55°C

使用湿度範囲:30~90%RH(結露しないこと)

使用周囲雰囲気:腐食性ガス、ひどい塵埃のないこと

取付:ベース(形式:R3-BS□)に取付

質量:約200g

性能

絶縁抵抗:100MΩ以上/500V DC

耐電圧:Ethernet-内部通信バス・内部電源-RUN接点出力間

1500V AC 1分間

供給電源-FG間(電源カードにて絶縁)

2000V AC 1分間

適合規格

適合EU指令:

電磁両立性指令(EMC指令)

EMI EN 61000-6-4

EMS EN 61000-6-2

RoHS指令

FL-net機能

■サイクリック伝送

・入出力カードのデジタル入力、デジタル出力、アナログ入力、アナログ出力の現在値データおよびカード情報、異常情報、データ異常情報、信号源ノード異常情報の送信

・他の機器の送信する任意ワードデータを出力カードに出力。他の機器のFL-netからの離脱時のR3-NFL1の動作を出力保持、出力クリア、2重化カードへの切替から選択可能

・複数機器のサイクリック・デジタル出力データを出力カードにビット単位で合成出力

■メッセージ伝送

FL-netの規定する以下の機能をサポートします。

本器はリモートI/O用であるため、対応するメッセージ伝送はサーバ機能だけになります。

機能項目	サーバ機能	クライアント機能
バイトブロックリード	—	—
バイトブロックライト	—	—
ワードブロックリード	○	—
ワードブロックライト	○	—
ネットワークパラメータリード	○	—
ネットワークパラメータライト	—	—
停止指令	○	—
運転指令	○	—
プロファイルリード	○	—
透過形メッセージ	—	—
ログデータリード	○	—
ログデータクリア	○	—
メッセージ折返し	○	—

サーバ機能：受信した要求に対して応答フレームを作成し、送信する機能

クライアント機能：要求メッセージを送信し、応答フレームを受信する機能

アプリケーションの動作環境(お客様ご用意)

●FL-net設定ツール(形式:R3-NFLBLD)

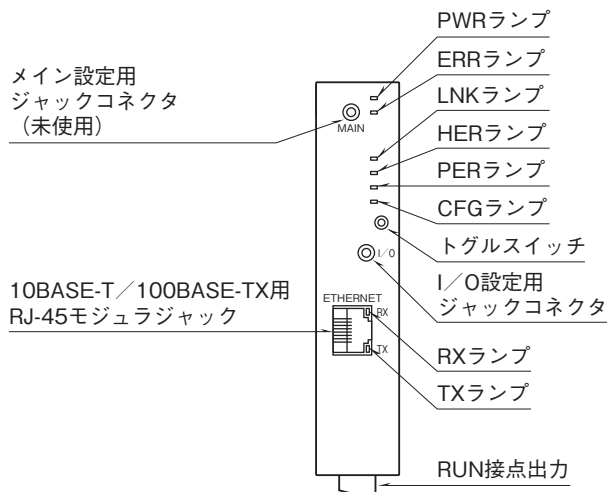
OS:Windows 7 (32bit/64bit) または Windows 10 (32bit/64bit)

ディスプレイの解像度:1024×768ドット

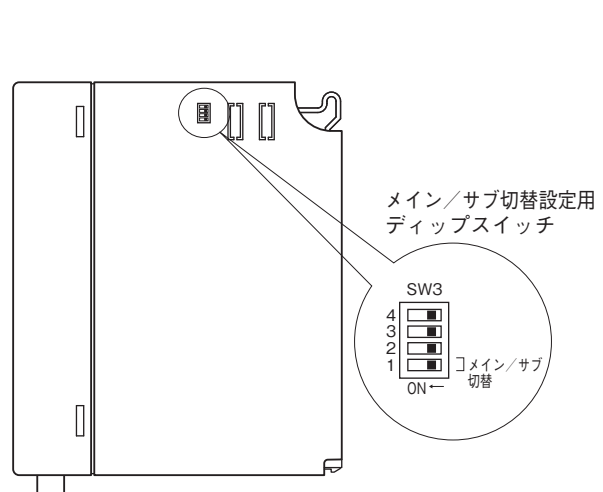
LAN通信カード:Ethernet接続を行う場合に必要

パネル図

■前面図



■側面図



伝送データ

FL-net設定ツール(形式:R3-NFLBLD)を使用して各入出力カードの伝送データを共通メモリに割り付けます。
各入出力カードのチャンネル毎にワード単位、ビット単位で共通メモリアドレスの割り付けが可能です。

例えば、下記のような構成の場合、

共通メモリ領域1先頭アドレス:0x0000
共通メモリ領域1サイズ :8
共通メモリ領域2先頭アドレス:0x0000
共通メモリ領域2サイズ :4

スロット1:R3-SV4
スロット2:R3-DA16
スロット3:R3-YV4
スロット4:R3-DC16

入出力データは次のように任意に設定可能です。

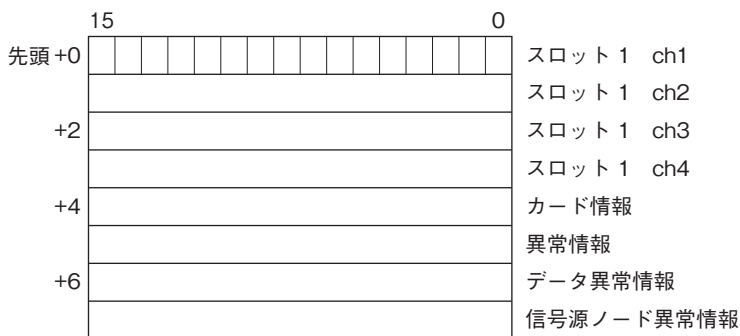
■共通メモリ領域1

通信カードから共通メモリ領域1に送信するデータを示します。

・R3-NFLBLD設定例

FL-net共通メモリアドレス	入出力カードch	説明
0x0000	<== AI01.01	R3-SV4 ch1のデータを共通メモリ領域1のアドレス0x0000に送信
0x0001	<== AI01.02	R3-SV4 ch2のデータを共通メモリ領域1のアドレス0x0001に送信
0x0002	<== AI01.03	R3-SV4 ch3のデータを共通メモリ領域1のアドレス0x0002に送信
0x0003	<== AI01.04	R3-SV4 ch4のデータを共通メモリ領域1のアドレス0x0003に送信
0x0004	<== DI00.01~16	カード情報のデータを共通メモリ領域1のアドレス0x0004に送信
0x0005	<== DI00.17~32	異常情報のデータを共通メモリ領域1のアドレス0x0005に送信
0x0006	<== DI00.33~48	データ異常情報のデータを共通メモリ領域1のアドレス0x0006に送信
0x0007	<== DI00.49~64	信号源ノード異常情報のデータを共通メモリ領域1のアドレス0x0007に送信

・送信データ



①カード情報

各カードの実装(有無)状態を示します。カードが実装されている場合、対応するビットが“1”、未実装の場合、“0”となります。

②異常情報

各カードの異常を示します。

- ・R3-TS□、R3-RS□、R3-US4(熱電対、測温抵抗体入力時)の入力がバーンアウト
 - ・R3-DA□の入力電源が異常、または未接続
 - ・R3-YS□の出力電流が異常(負荷未接続など)
 - ・R3-PC16Aの外部供給電源が異常、または未接続
- 上記の状態が発生した場合、対応するビットが“1”となります。

③データ異常情報

各入力カードの入力値が-15%以下または115%以上の場合、対応するビットが“1”となります。
R3-US4(電圧入力時)は、入力値が-10%以下または110%以上の場合、対応するビットが“1”となります。

④信号源ノード異常情報

出力カードに割り付けている共通メモリ領域へデータ送信しているノードが1つでもFL-netから離脱している場合、対応するビットが“1”となります。

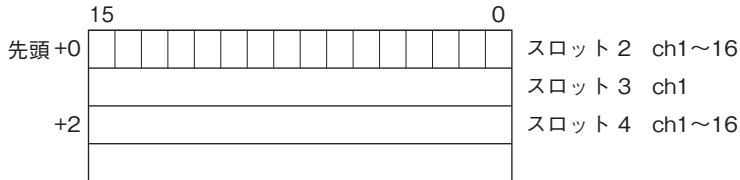
■コモンメモリ領域2

通信カードからコモンメモリ領域2に送信するデータを示します。

・R3-NFLBLD設定例

FL-netコモンメモリアドレス		入出力カードch	説明
0x0000	<==	DI02.01~16	R3-DA16 ch1~16のデータをコモンメモリ領域2のアドレス0x0000に送信
0x0001	<==	A003.01	R3-YV4 ch1のデータをコモンメモリ領域2のアドレス0x0001に送信
0x0002	<==	DO04.01~16	R3-DC16 ch1~16のデータをコモンメモリ領域2のアドレス0x0002に送信

・送信データ



■出力カード

コモンメモリのアドレスを指定してR3の出力カードに送信します。

・R3-NFLBLD設定例

<スロット3>

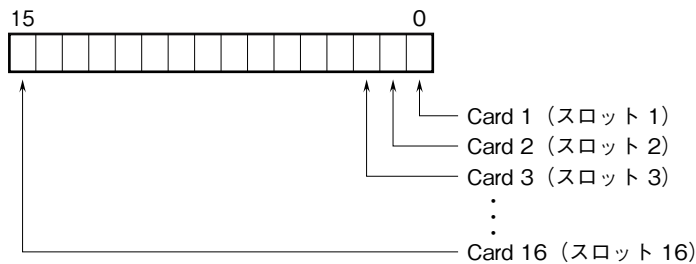
入出力カードch		FL-netコモンメモリアドレス	説明
A003.01	<==	1-0x0000	コモンメモリ領域1のアドレス0x0000 (R3-SV4 ch1) のデータをR3-YV4のch1に出力
A003.02	<==	1-0x0001	コモンメモリ領域1のアドレス0x0001 (R3-SV4 ch2) のデータをR3-YV4のch2に出力
A003.03	<==	1-0x0002	コモンメモリ領域1のアドレス0x0002 (R3-SV4 ch3) のデータをR3-YV4のch3に出力

<スロット4>

DO04.01	<==	2-0x0000-16	コモンメモリ領域2のアドレス0x0000の16ビット目 (R3-DA16 ch16) のデータをR3-DC16のch1に出力
---------	-----	-------------	--

注) 出力カードに出力するデータをコモンメモリから割り当てた場合は、必ず出力カードを実装してください。出力カードが未実装の場合は、内部通信バスが異常となりPWRランプが消灯します。

カード情報、異常情報、データ異常情報、信号源ノード異常情報



各スロットの入出力カードの有無および異常を示します。

入出力データ

以下に代表的な入出力カードのデータ配置を示します。

入出力カードの詳細なデータ割付けは、それぞれの取扱説明書を参照して下さい。

■アナログデータ(16ビットデータ長、形式:R3-SV4、YV4、DS4、YS4、US4など)



16ビットのバイナリデータ

基本的に、各カードで設定されている入出力レンジの0~100%を0~10000のバイナリ（2進数）で示します。

-15~0%の負の値は2の補数で示します。

R3-US4の場合は、-10~0%の負の値を2の補数で示します。

■アナログデータ(16ビットデータ長、形式:R3-RS4、TS4、US4など)



16ビットのバイナリデータ

基本的に、温度単位が摂氏（°C）の場合には10倍した整数部を示します。例えば、25.5°Cの場合は“255”がデータとなります。

また、温度単位が華氏（°F）の場合には整数部がそのままデータとなります。例えば、135.4°Fの場合は“135”がデータとなります。

負の値は2の補数で示します。

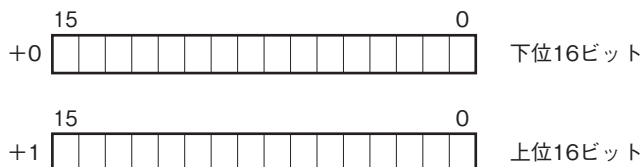
■アナログデータ(16ビットデータ長、形式:R3-CT4A、CT4Bなど)



16ビットのバイナリデータ

実量値 (A) を100倍した整数 (CLSE-R5は実量値 (A) を1000倍した整数) を示します。

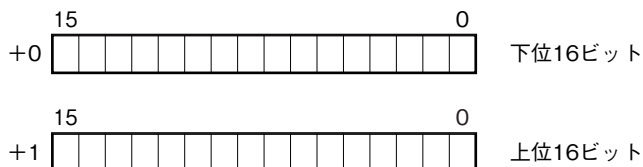
■アナログデータ(32ビットデータ長、形式:R3-PA2、PA4A、WT1、WT4など)



積算値、位置変換データは、32ビット長のバイナリデータです。

低アドレスから順に下位16ビット、上位16ビットが配置されます。

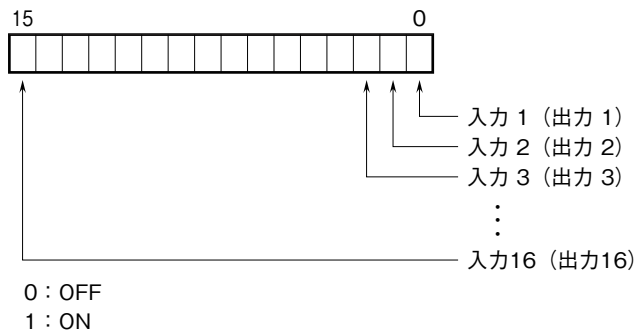
■アナログデータ(32ビットデータ長、形式:R3-BA32A、BC32Aなど)



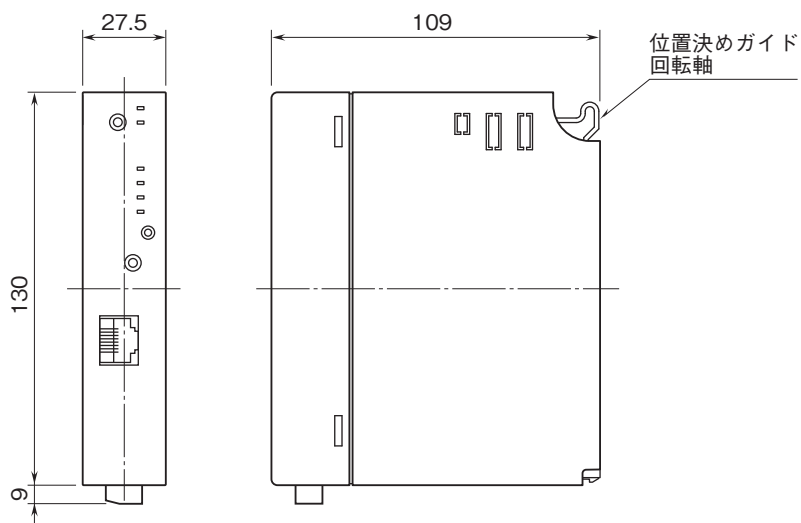
BCDコードデータは、32ビット長のバイナリデータです。

低アドレスから順に下位16ビット、上位16ビットが配置されます。

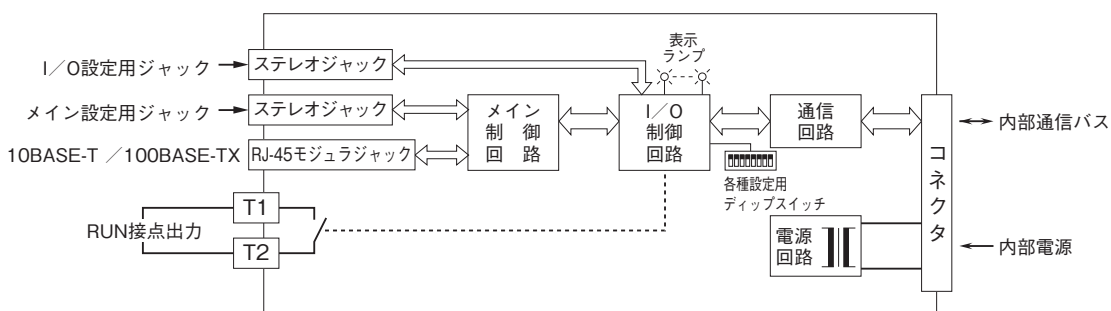
■16点用接点データ(形式:R3-DA16,DC16など)



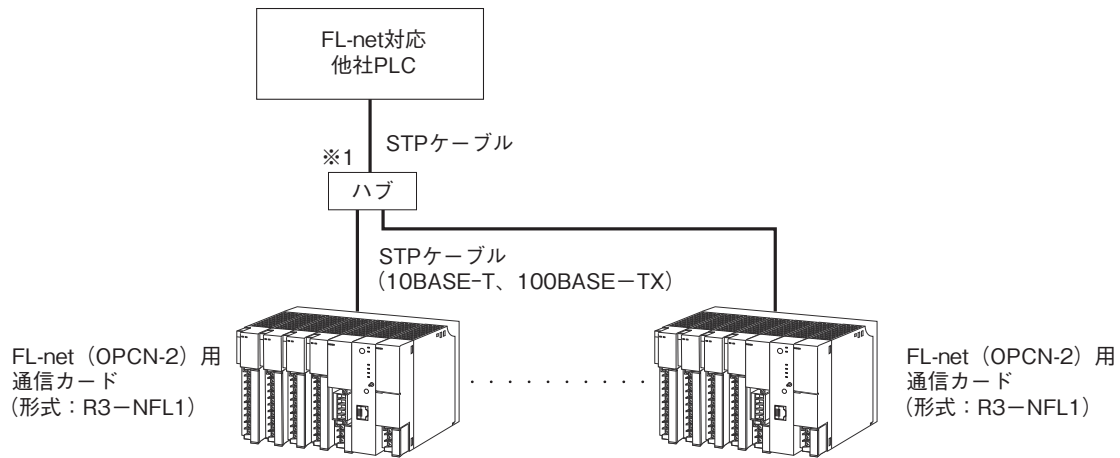
外形寸法図(単位:mm)



ブロック図・端子接続図



システム構成例



※1、弊社推奨品をご用意下さい。
推奨品については弊社ホットラインまでご相談下さい。



- 記載内容はお断りなしに変更することがありますのでご了承ください。
 - ご注文・ご使用に際しては、弊社ホームページの「ご注文に際して」を必ずご確認ください。
 - 本製品を輸出される場合には、外国為替および外国貿易法の規制をご確認の上、必要な手続きをお取りください。
安全保障貿易管理については、弊社ホームページより「輸出（該非判定）」をご覧ください。
- お問い合わせ先 ホットライン：0120-18-6321