

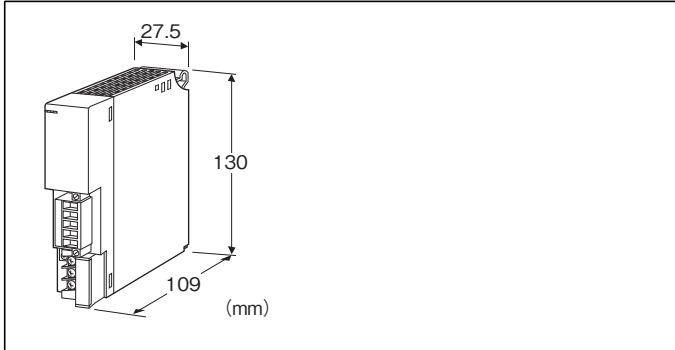
価格の改定を実施させていただくがございます。
最新価格につきましては、お問い合わせ下さい。

形式:R3-NL1

リモートI/O変換器 R3 シリーズ

通信カード

(LonWorks用, アナログ入出力16点, 接点入出力48点)



形式:R3-NL1-①②

価格

基本価格 50,000円

加算価格

100~120V AC電源 +5,000円

200~240V AC電源 +5,000円

24V DC電源 +5,000円

・オプション仕様により加算あり。

ご注文時指定事項

・形式コード:R3-NL1-①②

①、②は下記よりご選択ください。

(例:R3-NL1-R/Q)

・オプション仕様(例:/C01)

①供給電源

N:供給電源回路なし

◆交流電源

K3:100~120V AC(許容範囲 85~132V AC、47~66Hz)*

L3:200~240V AC(許容範囲 170~264V AC、47~66Hz)*

◆直流電源

R:24V DC(許容範囲 ±10%、リップル含有率 10%p以下)*

*、電源カードまたは電源付通信カードと併用する場合は使用

できません。

②付加コード

◆オプション仕様

無記入:なし

/Q:あり(オプション仕様より別途ご指定下さい。)

オプション仕様

◆コーティング(詳細は、弊社ホームページをご参照下さい。)

/C01:シリコン系コーティング +1,000円

/C02:ポリウレタン系コーティング +1,000円

/C03:ラバーコーティング +1,000円

関連機器

・XIFファイル(外部インタフェースファイル)

LonWorks機器をLonMakerで設定する場合、その機器を定義するXIFファイルが必要です。

機器仕様

接続方式

・LonWorks:コネクタ形ユーロ端子台

(適用電線サイズ:0.2~2.5mm²、剥離長 7mm)

・内部通信バス:ベース(形式:R3-BS□)に接続

・内部電源:ベース(形式:R3-BS□)より供給

・供給電源・RUN接点出力:M3ねじ2ピース端子台接続

(締付トルク0.5 N・m)

推奨圧着端子:R1.25-3(日本圧着端子製造、ニチフ)

(スリーブ付圧着端子使用不可)

(適用圧着端子サイズの図を参照)

・適用電線サイズ:0.75~1.25mm²

端子ねじ材質:鉄にニッケルメッキ

アイソレーション:LonWorks-内部通信バス・内部電源-供給

電源-RUN接点出力-FG 間

入力データ設定:異常時の入力値を側面ディップスイッチにより設定

メイン/サブ切替設定:側面のディップスイッチにより設定

スロット割付設定:側面のディップスイッチにより設定

RUN表示ランプ:赤/緑2色LED、オンライン時に他の機器と交信または出力データ変更時緑色点灯(無通信で25秒後消灯)、データ受信時赤色点灯

(ディップスイッチにて切換)

ERR表示ランプ:赤/緑2色LED、交信異常時緑色点灯/点滅、

データ送信時赤色点灯

(ディップスイッチにて切換)

■RUN接点出力

RUN接点:RUN表示ランプが緑色点灯時ON

(LonWorks交信正常時ON)

定格負荷:250V AC 0.5A(cosφ=1)

30V DC 0.5A(抵抗負荷)

最大開閉電圧:250V AC 30V DC

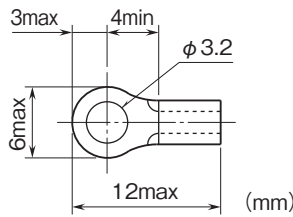
最大開閉電力:250VA(AC) 150W(DC)

最小適用負荷:1V DC 1mA

機械的寿命:2000万回(300回/分)

誘導負荷を駆動する場合は接点保護とノイズ消去を行って下さい。

■適用圧着端子サイズ (M3ねじ)



設置仕様

消費電力

- ・交流電源:約20VA
- ・直流電源:約12W

消費電流 (供給電源なし):100mA

出力電流 (供給電源あり):20V DC 250mA (連続)
400mA (10分間)

使用温度範囲:-10~+55°C

使用湿度範囲:30~90%RH (結露しないこと)

使用周囲雰囲気:腐食性ガス、ひどい塵埃のないこと

取付:ベース (形式:R3-BS□) に取付

質量:約200g

LonWorks仕様

ニューロンチップ:FT3120

(NeuronIDはスペック表示と付属シールに数字とバーコード (peel-off code39 フォーマット) で記載)

トランシーバ

- ・FT-X1 (FTT-10A相当品)
- ・伝送速度:78kbps
- ・より対線使用
- ・伝送距離 フリートポロジ:500m
- ・最大ノード数:64個/チャンネル

LNS環境:LNS Ver.3.0サービスパック8以降に対応

ネットワーク変数の形

・アナログ:SNVT_lev_percentまたはSNVT_temp
(形は変更可能)

・接点:SNVT_switch

オンラインランプ:赤色LED

・点灯:オフライン時またはネットワーク情報がない状態 (コミッションされていない)

・約0.5 Hzで点滅:ネットワーク変数のやり取りを行える状態 (オンライン時)

・約5Hzで30秒間点滅:wink メッセージ受信

サービスランプ:緑色LED

・消灯:正常動作

・約0.5Hzで点滅:ネットワーク情報がない状態

・点灯:内部プログラムエラー

サービススイッチ:LonWorksのネットワーク構成時のノード認識に使用

リセットスイッチ:ニューロンチップリセット

データ数:下記の組合せで使用可能

・アナログ値の場合

入力	出力
16	0
12	4
8 (*)	8 (*)
4	12
0	16

(*) は工場出荷時の設定

・接点の場合

入力	出力
0	48
48	0

性能

絶縁抵抗:100MΩ以上/500V DC

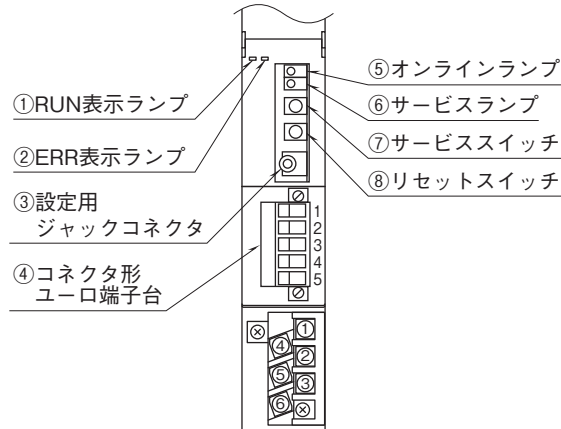
耐電圧:LonWorks・内部通信バス・内部電源-供給電源-RU

N接点出力-FG間

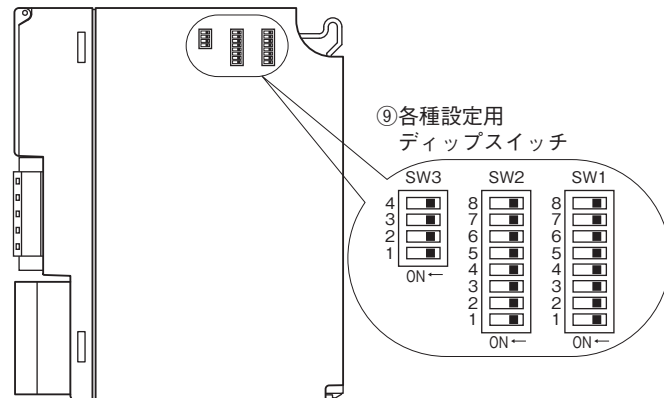
1500V AC 1分間

パネル図

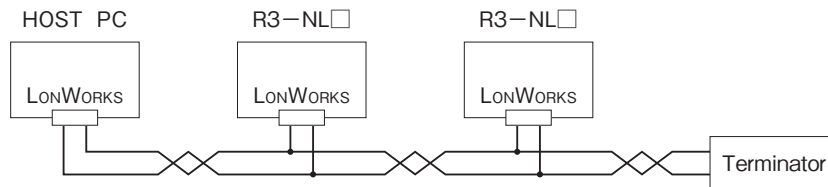
■前面図



■側面図



通信ケーブルの配線



伝送データ

ファンクショナルブロックの配列の要素（入力（GetValue or R3Di）、次に出力（SetValue or R3Do の順）、計 16 個に対し、スロット 1 から順番に伝送データを割付けていきます。

出力の 1 点目は必ず、入力の最後に割付けられた伝送データのあるスロットの次のスロットの 1 番目の伝送データになるように割付けられます。

[例 1]

スロット	占有エリアの設定	機能
1	4	GetValue [0 ~ 3]
2	4	GetValue [4 ~ 7]
3	1	SetValue [0]
4	1	SetValue [1]
5	1	SetValue [2]
6	1	SetValue [3]
7	1	SetValue [4]
8	1	SetValue [5]
9	1	SetValue [6]
10	1	SetValue [7]

[例 2]

スロット	占有エリアの設定	機能
1	1	GetValue [0]
2	4	GetValue [1 ~ 4]
3	4	GetValue [5 ~ 7] スロット 3 の 4 番目の伝送データは無効となります。
4	1	SetValue [0]
5	4	SetValue [1 ~ 4]
6	4	SetValue [5 ~ 7] スロット 6 の 4 番目の伝送データは無効となります。

■入力のみ、出力のみの場合

ファンクショナルブロックの配列の要素（GetValue [0 ~ 15] or R3Di [0 ~ 2]）、または SetValue [0 ~ 15] or R3Do [0 ~ 2]）に対し、スロット 1 から順番に伝送データを割付けていきます。

入出力数について

LonWorks機器をインテグレートツール(LonMaker等)で設定する際、その機器専用の定義ファイルが必要となります。入出力のデータ数の組合せに応じて下記の表の通りに対応するImageファイルをご使用下さい。

各Imageファイルは当社ホームページよりダウンロード可能です。

ファイルにより、インテグレートツール内で定義できるファンクショナルブロック(取扱説明書参照)が異なりますのでご注意ください。

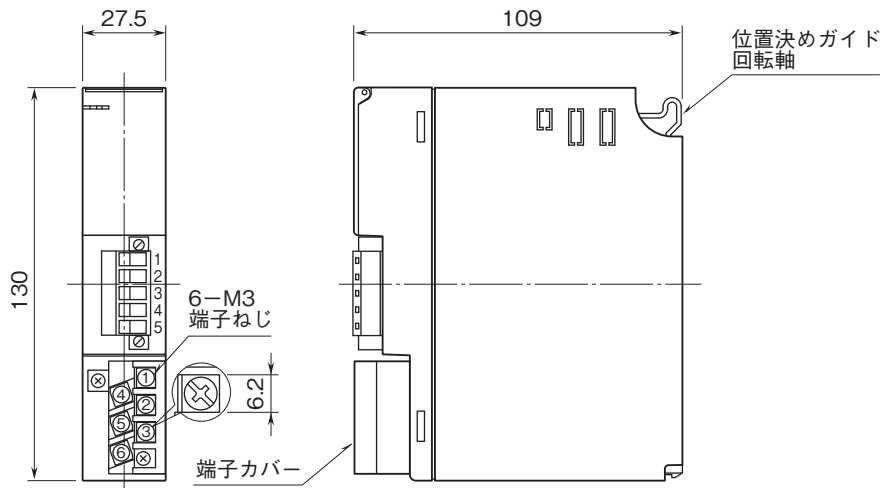
■アナログ値の入出力をご使用の場合

データ数		デバイスの Image ファイル (拡張子 .APB)	定義できるファンクショナルブロック
入力	出力		
16	0	R3NL1_1_101.APB	NodeObject、GetValue [0 ~ 15] (0 ~ 15 まで定義可能)
12	4	R3NL1_2_101.APB	NodeObject、GetValue [0 ~ 11]、SetValue [0 ~ 3]
8	8	R3NL1_3_101.APB	NodeObject、GetValue [0 ~ 7]、SetValue [0 ~ 7]
4	12	R3NL1_4_101.APB	NodeObject、GetValue [0 ~ 3]、SetValue [0 ~ 11]
0	16	R3NL1_5_101.APB	NodeObject、SetValue [0 ~ 15]

■接点の入力または出力をご使用の場合

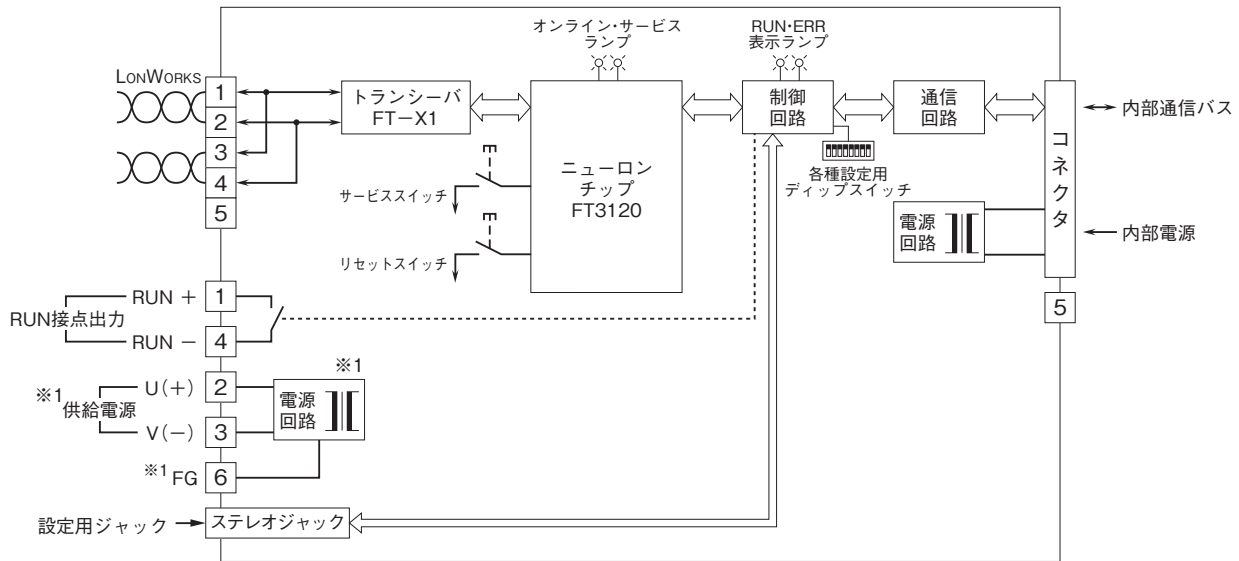
データ数		デバイスの Image ファイル (拡張子 .APB)	定義できるファンクショナルブロック
入力	出力		
0	48	R3NL1_6_101.APB	NodeObject、R3Do [0 ~ 2] (1 つで 16 接点に相当)
48	0	R3NL1_7_101.APB	NodeObject、R3Di [0 ~ 2]

外形寸法図(単位:mm)・端子番号図



ブロック図・端子接続図

注)FG端子は保護接地端子 (Protective Conductor Terminal) ではありません。



※1、供給電源回路なしのときは付きません。



- 記載内容はお断りなしに変更することがありますのでご了承ください。
 - ご注文・ご使用に際しては、弊社ホームページの「ご注文に際して」を必ずご確認ください。
 - 本製品を輸出される場合には、外国為替および外国貿易法の規制をご確認の上、必要な手続きをお取りください。
安全保障貿易管理については、弊社ホームページより「輸出（該非判定）」をご覧ください。
- お問い合わせ先 ホットライン：0120-18-6321