

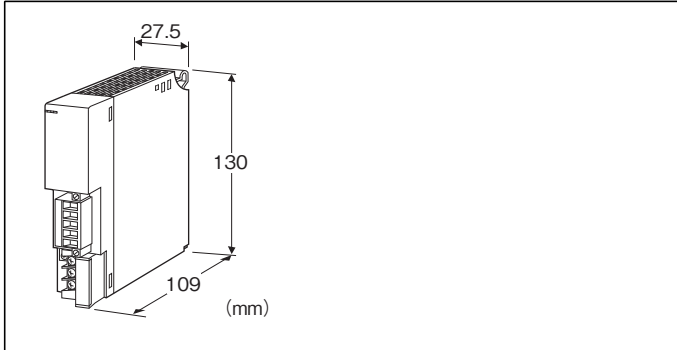
価格の改定を実施させていただくがございます。  
最新価格につきましては、お問い合わせ下さい。

## 形式:R3-NM4

### リモートI/O変換器 R3 シリーズ

#### 通信カード

(Modbus用、115.2kbps対応)



### 形式:R3-NM4-①②

#### 価格

基本価格 50,000円

加算価格

100~240V AC電源 +5,000円

24V DC電源 +5,000円

・オプション仕様により加算あり。

#### ご注文時指定事項

・形式コード:R3-NM4-①②

①、②は下記よりご選択ください。

(例:R3-NM4-M2/Q)

・オプション仕様(例:/C01/SET)

#### ①供給電源

N:供給電源回路なし

◆交流電源

M2:100~240V AC(許容範囲 85~264V AC、47~66Hz)\*

◆直流電源

R:24V DC(許容範囲 ±10%、リップル含有率 10%p-p以下)\*

\*、電源カードまたは電源付通信カードと併用する場合は使用できません。

#### ②付加コード

◆オプション仕様

無記入:なし

/Q:あり(オプション仕様より別途ご指定下さい。)

#### オプション仕様(複数項指定可能)

◆コーティング(詳細は、弊社ホームページをご参照下さい。)

/C01:シリコン系コーティング +1,000円

/C02:ポリウレタン系コーティング +1,000円

/C03:ラバーコーティング +1,000円

◆出荷時設定

/SET:仕様伺書(図面番号:NSU-8331)通りに設定 +0円

#### 付属品

・終端抵抗器110Ω(0.25W)

#### 機器仕様

接続方式

・Modbus:コネクタ形ユーロ端子台

(適用電線サイズ:0.2~2.5mm<sup>2</sup>、剥離長 7mm)

・内部通信バス:ベース(形式:R3-BS□)に接続

・内部電源:ベース(形式:R3-BS□)より供給

・供給電源・RUN接点出力:M3ねじ2ピース端子台接続(締付トルク0.5 N・m)

推奨圧着端子:R1.25-3(日本圧着端子製造、ニチフ)

(スリーブ付圧着端子使用不可)

(適用圧着端子サイズの図を参照)

・適用電線サイズ:0.75~1.25mm<sup>2</sup>

端子ねじ材質:鉄にニッケルメッキ

アイソレーション:Modbus-内部通信バス・内部電源-供給電源-RUN接点出力-FG間

入力データ設定:異常時の入力値を側面ディップスイッチにより設定

動作モード切替設定:通信2重化時における上位機器からの出力切替可否を側面のディップスイッチにより設定

(詳細は取扱説明書参照)

メイン/サブ切替設定:側面のディップスイッチにより設定

スロット割付設定:側面のディップスイッチにより設定

RUN表示ランプ:赤/緑2色LED、交信正常時緑色点灯、

データ受信時赤色点滅(ディップスイッチにて切替)

ERR表示ランプ:赤/緑2色LED、異常データ受信時緑色点灯、

設定異常時赤色点滅、EEPROM異常時赤色点灯、

データ送信時赤色点滅(ディップスイッチにて切替)

■RUN接点出力

RUN表示ランプが緑色点灯時ON(Modbus 交信正常時ON)

定格負荷:250V AC 0.5A(cosφ=1)

30V DC 0.5A(抵抗負荷)

最大開閉電圧:250V AC 30V DC

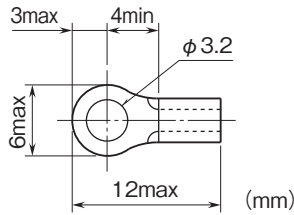
最大開閉電力:250VA(AC) 150W(DC)

最小適用負荷:1V DC 1mA

機械的寿命:2000万回(300回/分)

誘導負荷を駆動する場合は接点保護とノイズ消去を行って下さい。

## ■適用圧着端子サイズ (M3ねじ)



## Modbus仕様

RS-485

- ・通信規格: TIA/EIA-485-A準拠
  - ・伝送距離: 500m以下
  - ・伝送ケーブル: シールド付より対線 (CPEV-S 0.9φ)
- 対応ファンクションコード: 01, 02, 03, 04, 05, 06, 08, 11, 12, 15, 16, 17, 計12種類
- 通信設定: 前面のディップスイッチにより設定
- ・データ: RTU (Binary)、ASCII
  - ・パリティ: なし、偶数、奇数
  - ・伝送速度: 300, 600, 1200, 2400, 4800, 9600, 14.4k, 19.2k, 28.8k, 38.4k, 57.6k, 115.2k (bps)
- ノードアドレス設定: 01~F7 ロータリスイッチにより設定

## 設置仕様

消費電力

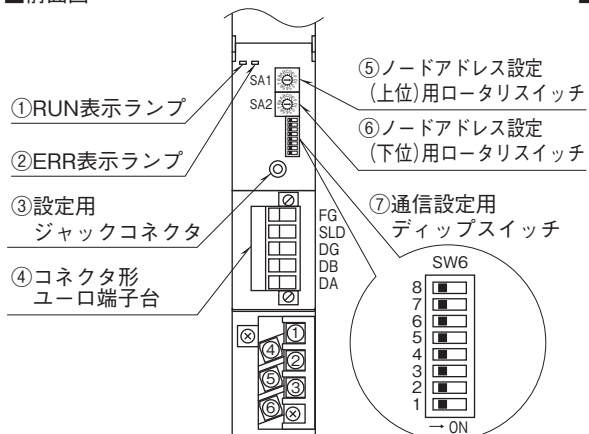
- ・交流電源:
    - 100V ACのとき 約20VA
    - 200V ACのとき 約28VA
    - 240V ACのとき 約30VA
  - ・直流電源: 約12W
- 消費電流 (供給電源なし): 70mA  
 出力電流 (供給電源あり): 20V DC 280mA (連続)  
 430mA (10分間)
- 使用温度範囲: -10~+55℃  
 使用湿度範囲: 30~90%RH (結露しないこと)  
 使用周囲雰囲気: 腐食性ガス、ひどい塵埃のないこと
- 取付: ベース (形式: R3-BS□) に取付  
 質量: 約200g

## 性能

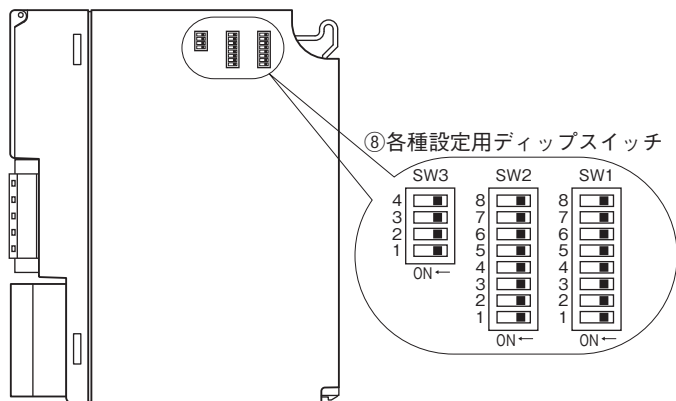
- 絶縁抵抗: 100MΩ以上 / 500V DC  
 耐電圧: Modbus-内部通信バス・内部電源-供給電源-  
 RUN接点出力-FG間  
 1500V AC 1分間

パネル図

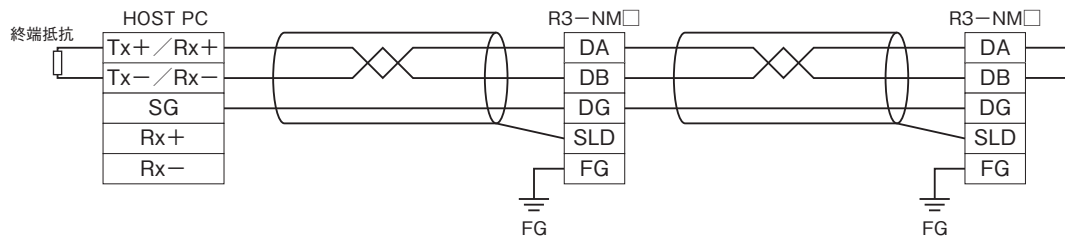
■前面図



■側面図



通信ケーブルの配線



## Modbusファンクションコード

## ■ Data and Control Functions

CODE	NAME		
01	Read Coil Status	<input type="radio"/>	Digital output from the slave (read / write)
02	Read Input Status	<input type="radio"/>	Status of digital inputs to the slave (read only)
03	Read Holding Registers	<input type="radio"/>	General purpose register within the slave (read / write)
04	Read Input Registers	<input type="radio"/>	Collected data from the field by the slave (read only)
05	Force Single Coil	<input type="radio"/>	Digital output from the slave (read / write)
06	Preset Single Register	<input type="radio"/>	General purpose register within the slave (read / write)
07	Read Exception Status		
08	Diagnostics	<input type="radio"/>	
09	Program 484		
10	Poll 484		
11	Fetch Comm. Event Counter	<input type="radio"/>	Fetch a status word and an event counter
12	Fetch Comm. Event Log	<input type="radio"/>	A status word, an event counter, a message count and a field of event bytes
13	Program Controller		
14	Poll Controller		
15	Force Multiple Coils	<input type="radio"/>	Digital output from the slave (read / write)
16	Preset Multiple Registers	<input type="radio"/>	General purpose register within the slave (read / write)
17	Report Slave ID	<input type="radio"/>	Slave type / 'RUN' status
18	Program 884 / M84		
19	Reset Comm. Link		
20	Read General Reference		
21	Write General Reference		
22	Mask Write 4X Register		
23	Read / Write 4X Registers		
24	Read FIFO Queue		

## ■ Exception Codes

CODE	NAME		
01	Illegal Function	<input type="radio"/>	Function code is not allowable for the slave
02	Illegal Data Address	<input type="radio"/>	Address is not available within the slave
03	Illegal Data Value	<input type="radio"/>	Data is not valid for the function
04	Slave Device Failure		
05	Acknowledge		
06	Slave Device Busy		
07	Negative Acknowledge		
08	Memory Parity Error		

## ■ Diagnostic Subfunctions

CODE	NAME		
00	Return Query Data	<input type="radio"/>	Loop back test
01	Restart Comm. Option		Reset the slave and clear all counters
02	Return Diagnostic Register		Contents of the diagnostic data (2 bytes)
03	Change Input Delimiter Character		Delimiter character of ASCII message
04	Force Slave to Listen Only Mode		Force the slave into Listen Only Mode

## Modbus I/O割付

	ADDRESS	DATA TYPE	DATA
Coil (0X)	1 ~ 1024		Digital output (接点出力)
	1025		出力切替信号 (SW3-3: ON の場合のみ有効)
Input (1X)	1 ~ 1024		Digital input (接点入力)
	1025 ~ 1040		カード情報
	1041 ~ 1056		異常情報
	1057 ~ 1072		データ異常情報
Input Register (3X)	1 ~ 256	I	Analog Input (アナログ入力)
	257 ~ 768	F	Analog Input (アナログ入力)
Holding Register (4X)	1 ~ 256	I	Analog output (アナログ出力)
	257 ~ 768	F	Analog output (アナログ出力)

## ■ DATA TYPE

I : Int 0 ~ 10000 (0 ~ 100%)

F : Floating (32ビットデータは、Floating アドレスでアクセスすることはできません)

注) 上記以外のアドレスにはアクセスしないで下さい。誤動作等の原因になります。

## ①カード情報

各カードの実装(有無)状態を示します。

カードが実装されている場合、対応するビットが“1”、未実装の場合、“0”となります。

## ②異常情報

各カードの異常を示します。

- ・R3-TS □、R3-RS □、R3-US4 (熱電対、測温抵抗体入力時) の入力がバーンアウト
- ・R3-DA16A の入力電源が異常、または未接続
- ・R3-YS □の出力電流が異常(負荷未接続など)
- ・R3-PC16A の外部供給電源が異常、または未接続

上記の状態が発生した場合、対応するビットが“1”となります。

## ③データ異常情報

各入力カードの入力値が -15% 以下または 115% 以上の場合、対応するビットが“1”となります。

R3-US4 (電圧入力時) は、入力値が -10% 以下または 110% 以上の場合、対応するビットが“1”となります。

## ④出力切替信号

出力カードに対して、メイン、サブのどちらの設定を有効にするかを設定します。

出力切替信号 (メイン)	出力切替信号 (サブ)	動作
1	0	メインの設定が有効 入出力カードの RUN 表示ランプが赤色点灯
0	1	サブの設定が有効 入出力カードの RUN 表示ランプが緑色点灯
1	1	メインの設定が有効 入出力カードの RUN 表示ランプが橙色点灯
0	0	出力不可 入出力カードの RUN 表示ランプが消灯

## 伝送データ

本体側面のディップスイッチにより、各入出力カードの伝送データ数（占有エリア）を設定することができます。

例えば、下記のように設定した場合

スロット 1	4
スロット 2	4
スロット 3	4
スロット 4	1
スロット 5	1
スロット 6	1
スロット 7	1

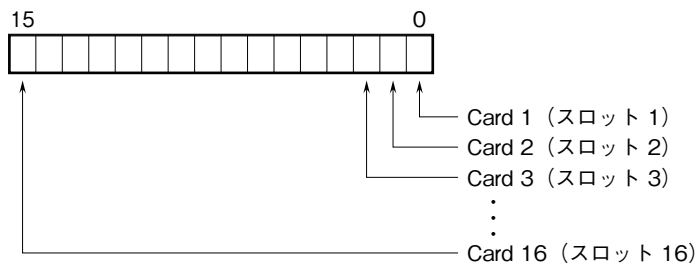
入出力データは次のように割付けられます。

	ADDRESS	カード位置
Input Register (3X)	1 ~ 4、257 ~ 264	スロット 1
Holding Register (4X)	5 ~ 8、265 ~ 272	スロット 2
	9 ~ 12、273 ~ 280	スロット 3
	13、281 ~ 282	スロット 4
	14、283 ~ 284	スロット 5
	15、285 ~ 286	スロット 6
	16、287 ~ 288	スロット 7

	ADDRESS	カード位置
Coil (0X)	1 ~ 64	スロット 1
Input (1X)	65 ~ 128	スロット 2
	129 ~ 192	スロット 3
	193 ~ 208	スロット 4
	209 ~ 224	スロット 5
	225 ~ 240	スロット 6
	241 ~ 256	スロット 7

注) Coil (0X)、Input (1X) の割付けは、伝送データ数（占有エリア）が“1”または“4”の場合には、伝送データ数を16倍したアドレスを割付けます。伝送データ数が“8”または“16”の場合には、強制的に64（4 × 16）のアドレスを割付けます。

## カード情報、異常情報、データ異常情報



各スロットの入出力カードの有無および異常を示します。

## 入出力データ

以下に代表的な入出力カードのデータ配置を示します。

入出力カードの詳細なデータ割付けは、それぞれの取扱説明書を参照して下さい。

■アナログデータ（16ビットデータ長、形式：R3-SV4、YV4、DS4、YS4、US4など）



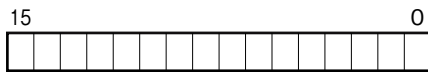
16ビットのバイナリデータ

基本的に、各カードで設定されている入出力レンジの0~100%を0~10000のバイナリ（2進数）で示します。

-15~0%の負の値は2の補数で示します。

R3-US4の場合は、-10~0%の負の値を2の補数で示します。

## ■アナログデータ(16ビットデータ長、形式:R3-RS4、TS4、US4など)



### 16ビットのバイナリデータ

基本的に、温度単位が摂氏 (°C) の場合には10倍した整数部を示します。例えば、25.5°Cの場合は“255”がデータとなります。また、温度単位が華氏 (°F) の場合には整数部がそのままデータとなります。例えば、135.4°Fの場合は“135”がデータとなります。負の値は2の補数で示します。

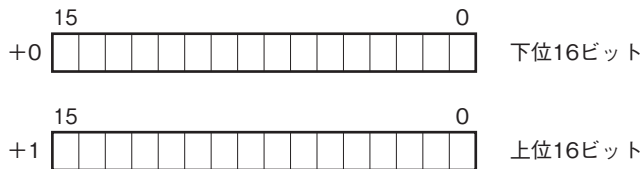
## ■アナログデータ(16ビットデータ長、形式:R3-CT4A、CT4Bなど)



### 16ビットのバイナリデータ

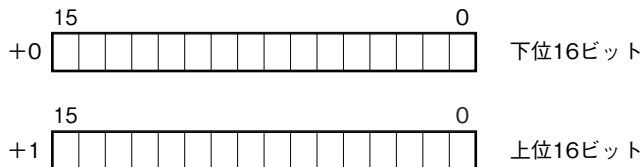
実量値 (A) を100倍した整数 (CLSE-R5は実量値 (A) を1000倍した整数) を示します。

## ■アナログデータ(32ビットデータ長、形式:R3-PA2、PA4A、WT1、WT4など)



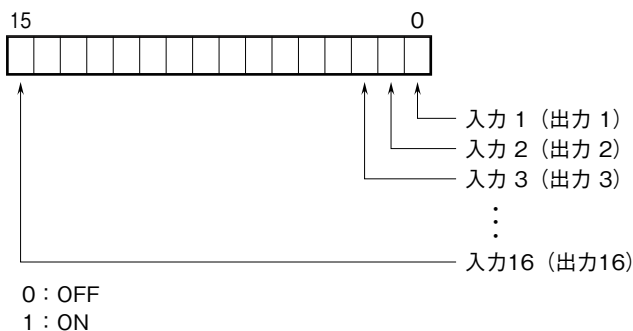
積算値、位置変換データは、32ビット長のバイナリデータです。低アドレスから順に下位16ビット、上位16ビットが配置されます。32ビットデータは、Floatingアドレスでアクセスすることはできません。

## ■アナログデータ(32ビットデータ長、形式:R3-BA32A、BC32Aなど)

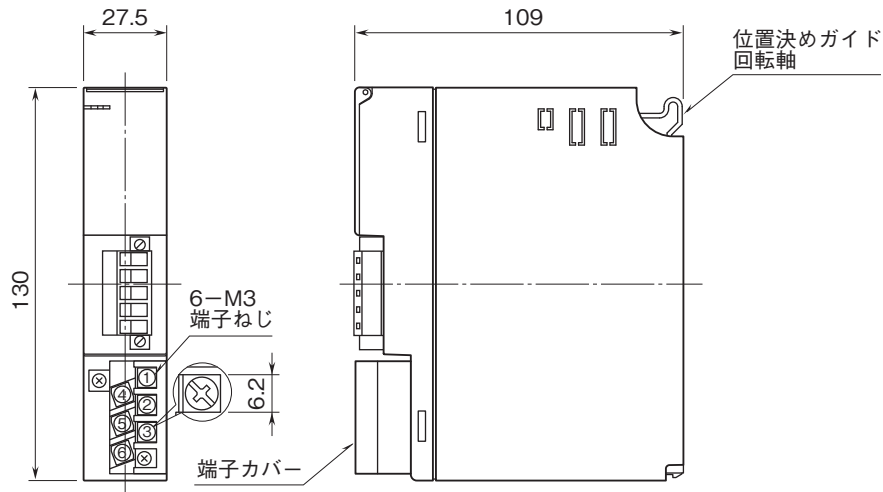


BCDコードデータは、32ビット長のバイナリデータです。低アドレスから順に下位16ビット、上位16ビットが配置されます。32ビットデータは、Floatingアドレスでアクセスすることはできません。

## ■16点用接点データ(形式:R3-DA16、DC16など)

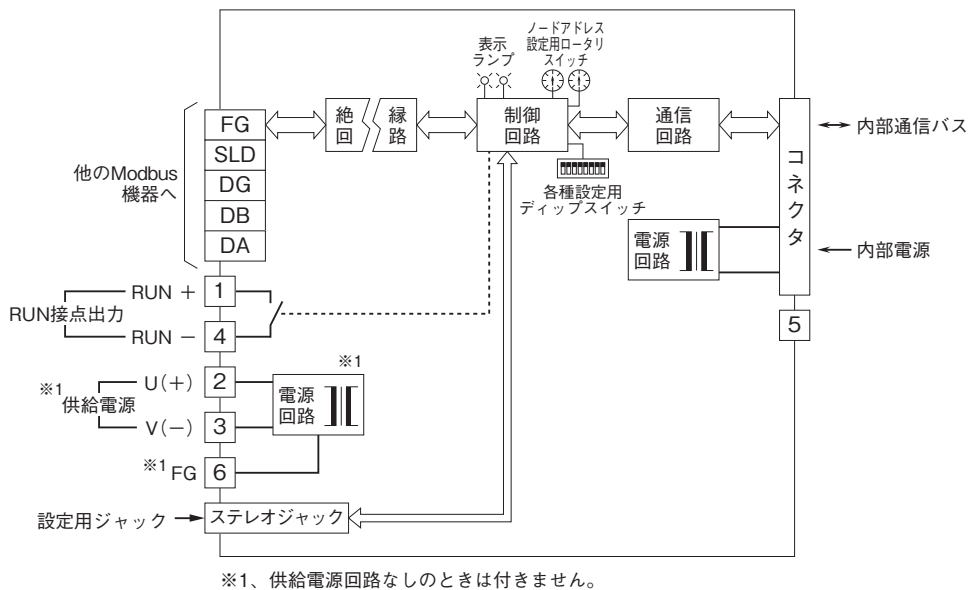


外形寸法図(単位:mm)・端子番号図



ブロック図・端子接続図

注)FG端子は保護接地端子(Protective Conductor Terminal)ではありません。



- 記載内容はお断りなしに変更することがありますのでご了承ください。
  - ご注文・ご使用に際しては、弊社ホームページの「ご注文に際して」を必ずご確認ください。
  - 本製品を輸出される場合には、外国為替および外国貿易法の規制をご確認の上、必要な手続きをお取りください。  
安全保障貿易管理については、弊社ホームページより「輸出(該非判定)」をご覧ください。
- お問い合わせ先 ホットライン：0120-18-6321