

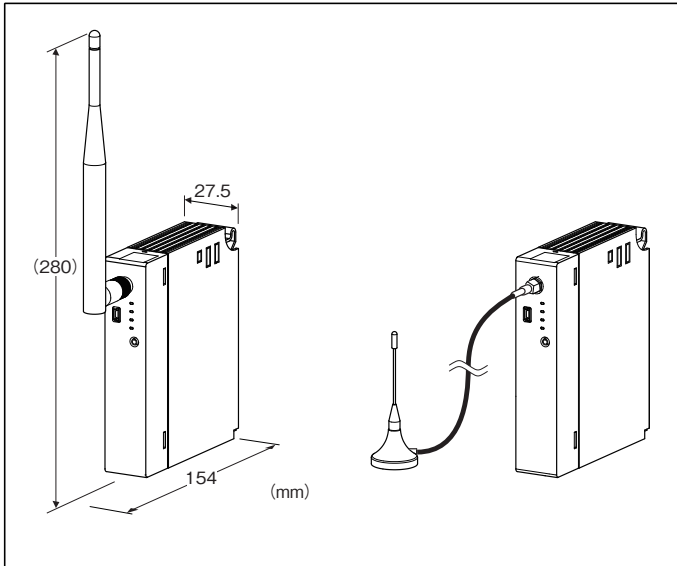
価格の改定を実施させていただく場合がございます。
最新価格につきましては、お問い合わせ下さい。

形式:R3-NW1

リモートI/O変換器 R3 シリーズ

通信カード

(Modbus-RTU透過型920MHz帯特定小電力無線通信用)



形式:R3-NW1①②③

価格

基本価格 55,000円

加算価格

スリーブアンテナ +0円

ルーフトップアンテナ +2,500円

・オプション仕様により加算あり。

ご注文時指定事項

・形式コード:R3-NW1①②③

①～③は下記よりご選択下さい。

(例:R3-NW1/E/A/Q)

・オプション仕様(例:/C01)

①付属アンテナ

◆付属アンテナ

/S:スリーブアンテナ

/E:ルーフトップアンテナ

②バージョン

◆製品バージョン

無記入:(廃形のため/Aをご利用下さい。)

/A:通信モジュールの認証番号変更

③付加コード

◆オプション仕様

無記入:なし

/Q:あり(オプション仕様より別途ご指定下さい。)

オプション仕様

◆コーティング(詳細は、弊社ホームページをご参照下さい。)

/C01:シリコン系コーティング +1,000円

/C02:ポリウレタン系コーティング +1,000円

/C03:ラバーコーティング +1,000円

主な機能と特長

- ・920MHz帯特定小電力無線局子機を実装
- ・メイン設定時、無線通信カードとして使用可能
- ・サブ設定時、有線通信カード(メイン設定)を実装し、各入出力カードに“W”タイプ(通信2重化用)を実装することにより、入出力信号を無線にてモニタすることが可能(ダブルモードには対応していません。2重化動作による制御出力が必要な場合は、R3-NMW1を使用して下さい)
- ・V4.1.1の機能を追加(V4.1.1で使用できる機能は、本器ファームウェアバージョン3.01以降、コンフィギュレータソフトウェア(形式:R3CON)のバージョン2.47以降にて対応)

関連機器

特定小電力無線局の関連機器に関しては、920MHz帯無線共通取扱説明書(NM-2403-B)、または弊社のホームページをご参照下さい。

・コンフィギュレータ接続ケーブル

(形式:MCN-CONまたはCOP-US)

・コンフィギュレータソフトウェア(形式:R3CON)

コンフィギュレータソフトウェアは、弊社のホームページよりダウンロードが可能です。

保守メンテナンス用ソフトウェア

・保守コンソール MH920 Console for Module

(形式:MH920CFM)(沖電気工業製)

保守メンテナンス用ソフトウェアは、弊社のホームページよりダウンロードが可能です。

同軸ケーブル

・ルーフトップアンテナ延長用2.5m同軸ケーブル

(形式:CX-SAA0SAB0Q0250)(沖電気工業製)

・ルーフトップアンテナ延長用7.5m同軸ケーブル

(形式:CX-SAA0SAB0Q0750)(沖電気工業製)

ルーフトップアンテナのケーブル長を延長できますが、無線の伝送距離は短くなります。

高利得アンテナ

製品バージョン:無記入

・オムニアアンテナ

(形式:GGX-1019NFA9-687)(沖電気工業製)

・オムニアアンテナ用3m同軸ケーブル

(形式:CX-NXE0SAA0Q0300)(沖電気工業製)

- ・オムニアンテナ用5m同軸ケーブル
(形式: CX-NXE0SAA0Q0500) (沖電気工業製)
オムニアンテナと3mまたは5m同軸ケーブルを組み合わせて
使用します。
製品バージョン: /A
 - ・オムニアンテナ 壁取付け5mケーブル付
(形式: GHF-1019SA5X-687) (沖電気工業製)
- 注) 製品バージョンとオムニアンテナの組合せは必ず守って下さい。

機器仕様

■接続方式

- ・無線通信: SMA型同軸コネクタ
- ・内部通信: ベース(形式: R3-BS□)に接続
- ・供給電源: ベース(形式: R3-BS□)より供給
- ・保守メンテナンス: miniUSB typeB メスコネクタ

■機器設定

- ・スロット割付設定: 占有エリアを側面のディップスイッチにより設定
- ・メイン/サブ切替設定: 側面のディップスイッチにより設定
- ・入力データ設定: 異常時の入力値の保持/クリアを側面ディップスイッチにより設定
- ・表示ランプ: RUN、ERR

特定小電力無線仕様

通信規格: IEEE802.15.4g / ARIB STD-T108
周波数: 920MHz帯 (922.3~928.1MHz)
最大送信出力: 20mW
帯域幅: 400kHz
変調方式: GFSK
伝送レート: 最大100kbps
チャンネル: 33、34~60、61ch
セキュリティ: 128bit AES
表示ランプ: 920Run、920Link
プロトコル: Modbus-RTU
通信モジュール: ルータモジュール内蔵
(ファームウェアバージョン: V4.1.1) (沖電気工業製)

アンテナ仕様

- ・スリーブアンテナ(形式: MH920-NODE-ANT(S))
 - 屋内設置
 - 非防水
 - 無指向性
 - 利得: 3.0dBi以下
- ・ルーフトップアンテナ(形式: MH920-NODE-ANT(R))
 - 屋内/屋外設置
 - ケーブル長2.5m
 - 耐防水性: IPX6(コネクタ部除く)
 - 無指向性
 - 利得: 3.0dBi以下

設置仕様

消費電流: 約75mA
使用温度範囲: -10~+55℃
使用湿度範囲: 30~90%RH(結露しないこと)
使用周囲雰囲気: 腐食性ガス、ひどい塵埃のないこと
取付: ベース(形式: R3-BS□)に取付
質量:

- 本体: 約155g
- スリーブアンテナ: 25g
- ルーフトップアンテナ: 52g

適合規格

日本国電波法・電気通信事業法
認証済920MHz帯特定小電力モジュール内蔵

コンフィギュレータソフトウェア設定

コンフィギュレータソフトウェアを用いることにより、以下の設定が可能です。

コンフィギュレータソフトウェア (形式:R3CON) の使用方法については、R3CONの取扱説明書をご覧ください。

■ Modbus 設定

項目	設定範囲	初期値
ノードアドレス	1 ~ 247	1

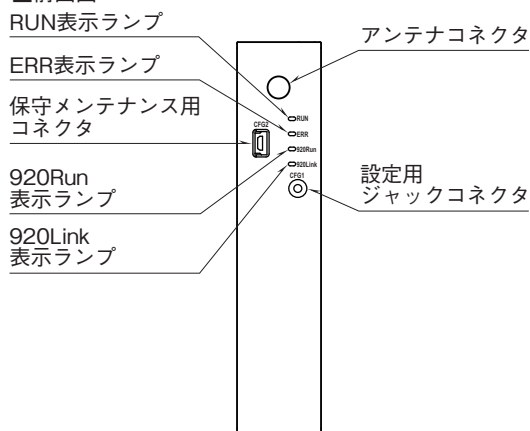
■無線設定

項目	設定範囲	初期値
優先接続する PAN ID(グループ番号)	0000 ~ FFFE (16 進数、4 桁)	0000
チャンネル番号	1 ~ 28 の内から 10 個まで (0 は未使用)	0
ショートアドレス	0001 ~ FFFD (16 進数、4 桁) (0000 は未使用)	0000
ネットワーク名	半角英数字 16 文字以内 (半角スペース、“-” “_” “.” “@” は使用可)	なし
暗号鍵	0000...0 ~ FFFF...F (16 進数、32 桁)	なし
電波送信の監視単位時間	10 ~ 3600 (秒)	1800 (秒)
送信出力設定	0.16 mW / 1 mW / 20 mW	20 mW
未通信検出時間	0 ~ 32767 (100 ミリ秒)	30 (100 ミリ秒)
ネットワーク規模調整構成 (V4.1.1 より)	子機 (固定設置) 1 ~ 30 台 / 子機 (固定設置) 31 ~ 60 台 / 子機 (固定設置) 61 ~ 100 台 / 子機 (固定設置) + 子機 (低速移動)	子機 (固定設置) 1 ~ 30 台
パケットフィルタリング	無効 / 有効 (ポーリング)	有効 (ポーリング)
パケットフィルタリング タイムアウト時間	10 ~ 600 (100 ミリ秒)	10 (100 ミリ秒)
経路固定	無効 / 有効	無効
接続先のショートアドレス	0000 ~ FFFD (16 進数、4 桁)	0000
一時迂回	無効 / 有効	無効
低速移動モード設定 (V4.1.1 より)	無効 / 有効	無効
ネットワーク規模調整品質 (V4.1.1 より)	標準 (推奨) / 切替頻度・遅延時間 (中) / 切替頻度・遅延時間 (大)	標準 (推奨)
ネットワーク参加モード設定 (V4.1.1 より)	V3 互換モード / 高速参加モード	V3 互換モード
経路切替前の子機宛データ送信回数 (V4.1.1 より)	1 / 2 / 3 (回)	3 (回)

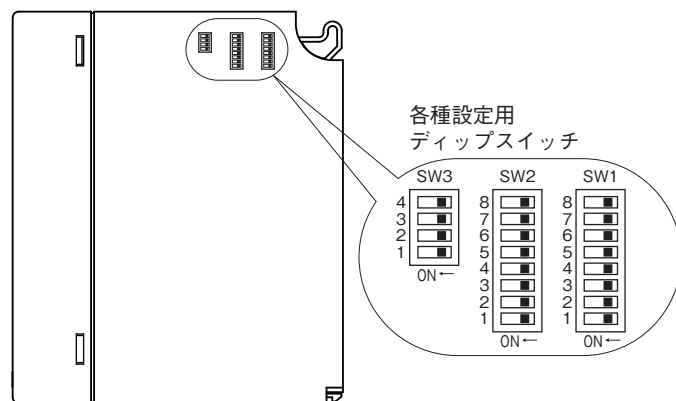
注) V3.1.3では、V4.1.1で使用できる機能が一部対応していません。

パネル図

■前面図



■側面図



Modbusファンクションコード

■ Data and Control Functions

CODE	NAME		
01	Read Coil Status	<input type="radio"/>	Digital output from the slave (read / write)
02	Read Input Status	<input type="radio"/>	Status of digital inputs to the slave (read only)
03	Read Holding Registers	<input type="radio"/>	General purpose register within the slave (read / write)
04	Read Input Registers	<input type="radio"/>	Collected data from the field by the slave (read only)
05	Force Single Coil	<input type="radio"/>	Digital output from the slave (read / write)
06	Preset Single Register	<input type="radio"/>	General purpose register within the slave (read / write)
07	Read Exception Status		
08	Diagnostics	<input type="radio"/>	
09	Program 484		
10	Poll 484		
11	Fetch Comm. Event Counter	<input type="radio"/>	Fetch a status word and an event counter
12	Fetch Comm. Event Log	<input type="radio"/>	A status word, an event counter, a message count and a field of event bytes
13	Program Controller		
14	Poll Controller		
15	Force Multiple Coils	<input type="radio"/>	Digital output from the slave (read / write)
16	Preset Multiple Registers	<input type="radio"/>	General purpose register within the slave (read / write)
17	Report Slave ID	<input type="radio"/>	Slave type / 'RUN' status
18	Program 884 / M84		
19	Reset Comm. Link		
20	Read General Reference		
21	Write General Reference		
22	Mask Write 4X Register		
23	Read / Write 4X Registers		
24	Read FIFO Queue		

■ Exception Codes

CODE	NAME		
01	Illegal Function	<input type="radio"/>	Function code is not allowable for the slave
02	Illegal Data Address	<input type="radio"/>	Address is not available within the slave
03	Illegal Data Value	<input type="radio"/>	Data is not valid for the function
04	Slave Device Failure		
05	Acknowledge		
06	Slave Device Busy		
07	Negative Acknowledge		
08	Memory Parity Error		

■ Diagnostic Subfunctions

CODE	NAME		
00	Return Query Data	<input type="radio"/>	Loop back test
01	Restart Comm. Option	<input type="radio"/>	Reset the slave and clear all counters
02	Return Diagnostic Register	<input type="radio"/>	Contents of the diagnostic data (2 bytes)
03	Change Input Delimiter Character	<input type="radio"/>	Delimiter character of ASCII message
04	Force Slave to Listen Only Mode	<input type="radio"/>	Force the slave into Listen Only Mode

Modbus I/O割付

	ADDRESS	DATA TYPE	DATA
Coil (0X)	1 ~ 1024		Digital output (接点出力)
Input (1X)	1 ~ 1024		Digital input (接点入力)
	1025 ~ 1040		カード情報
	1041 ~ 1056		異常情報
	1057 ~ 1072		データ異常情報
Input Register (3X)	1 ~ 256	I	Analog Input (アナログ入力)
	257 ~ 768	F	Analog Input (アナログ入力)
Holding Register (4X)	1 ~ 256	I	Analog output (アナログ出力)
	257 ~ 768	F	Analog output (アナログ出力)

■ DATA TYPE

I : Int 0 ~ 10000 (0 ~ 100%)

F : Floating (32ビットデータは、Floatingアドレスでアクセスすることはできません)

注) 上記以外のアドレスにはアクセスしないで下さい。誤動作等の原因になります。

①カード情報

各カードの実装(有無)状態を示します。

カードが実装されている場合、対応するビットが“1”、未実装の場合、“0”となります。

②異常情報

各カードの異常を示します。

・R3-TS □、R3-RS □、R3-US4 (熱電対、測温抵抗体入力時)の入力がバーンアウト

・R3-DA16Aの入力電源が異常、または未接続

・R3-YS □の出力電流が異常(負荷未接続など)

・R3-PC16Aの外部供給電源が異常、または未接続

上記の状態が発生した場合、対応するビットが“1”となります。

③データ異常情報

各入力カードの入力値が-15%以下または115%以上の場合、対応するビットが“1”となります。

R3-US4(電圧入力時)は、入力値が-10%以下または110%以上の場合、対応するビットが“1”となります。

伝送データ

本体側面のディップスイッチにより、各入出力カードの伝送データ数(占有エリア)を設定することができます。

例えば、下記のように設定した場合

スロット 1	4
スロット 2	4
スロット 3	4
スロット 4	1
スロット 5	1
スロット 6	1
スロット 7	1

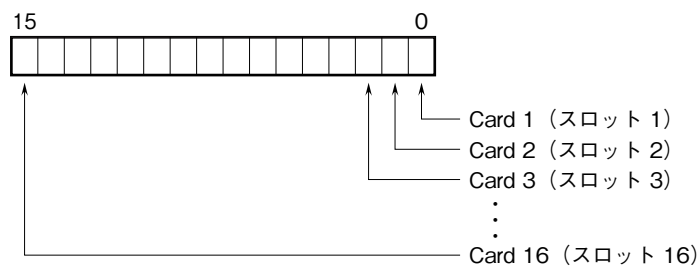
入出力データは次のように割付けられます。

	ADDRESS	カード位置
Input Register (3X)	1 ~ 4、257 ~ 264	スロット 1
Holding Register (4X)	5 ~ 8、265 ~ 272	スロット 2
	9 ~ 12、273 ~ 280	スロット 3
	13、281 ~ 282	スロット 4
	14、283 ~ 284	スロット 5
	15、285 ~ 286	スロット 6
	16、287 ~ 288	スロット 7

	ADDRESS	カード位置
Coil (0X)	1 ~ 64	スロット 1
Input (1X)	65 ~ 128	スロット 2
	129 ~ 192	スロット 3
	193 ~ 208	スロット 4
	209 ~ 224	スロット 5
	225 ~ 240	スロット 6
	241 ~ 256	スロット 7

注) Coil (0X)、Input (1X)の割付は、伝送データ数(占有エリア)が“1”または“4”の場合には、伝送データ数を16倍したアドレスを割付けます。伝送データ数が“8”または“16”の場合には、強制的に64(4×16)のアドレスを割付けます。

カード情報、異常情報、データ異常情報



各スロットの入出力カードの有無および異常を示します。

入出力データ

以下に代表的な入出力カードのデータ配置を示します。

入出力カードの詳細なデータ割付けは、それぞれの取扱説明書を参照して下さい。

■アナログデータ(16ビットデータ長、形式:R3-SV4、YV4、DS4、YS4、US4など)



16ビットのバイナリデータ

基本的に、各カードで設定されている入出力レンジの0~100%を0~10000のバイナリ（2進数）で示します。

-15~0%の負の値は2の補数で示します。

R3-US4の場合は、-10~0%の負の値を2の補数で示します。

■アナログデータ(16ビットデータ長、形式:R3-RS4、TS4、US4など)



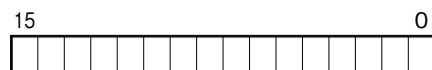
16ビットのバイナリデータ

基本的に、温度単位が摂氏（°C）の場合には10倍した整数部を示します。例えば、25.5°Cの場合は“255”がデータとなります。

また、温度単位が華氏（°F）の場合には整数部がそのままデータとなります。例えば、135.4°Fの場合は“135”がデータとなります。

負の値は2の補数で示します。

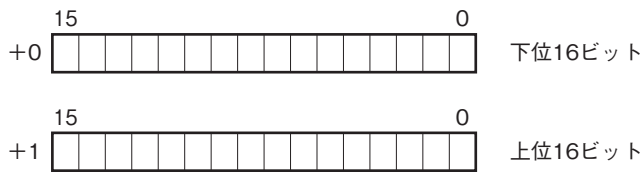
■アナログデータ(16ビットデータ長、形式:R3-CT4A、CT4Bなど)



16ビットのバイナリデータ

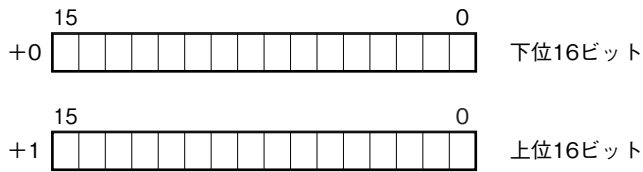
実量値 (A) を100倍した整数 (CLSE-R5は実量値 (A) を1000倍した整数) を示します。

■アナログデータ(32ビットデータ長、形式:R3-PA2、PA4A、WT1、WT4など)



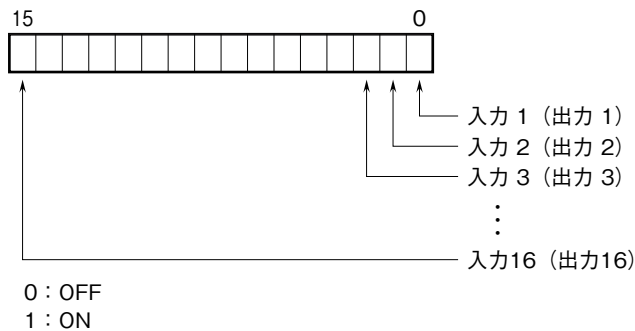
積算値、位置変換データは、32ビット長のバイナリデータです。
 低アドレスから順に下位16ビット、上位16ビットが配置されます。
 32ビットデータは、Floatingアドレスでアクセスすることはできません。

■アナログデータ(32ビットデータ長、形式:R3-BA32A、BC32Aなど)



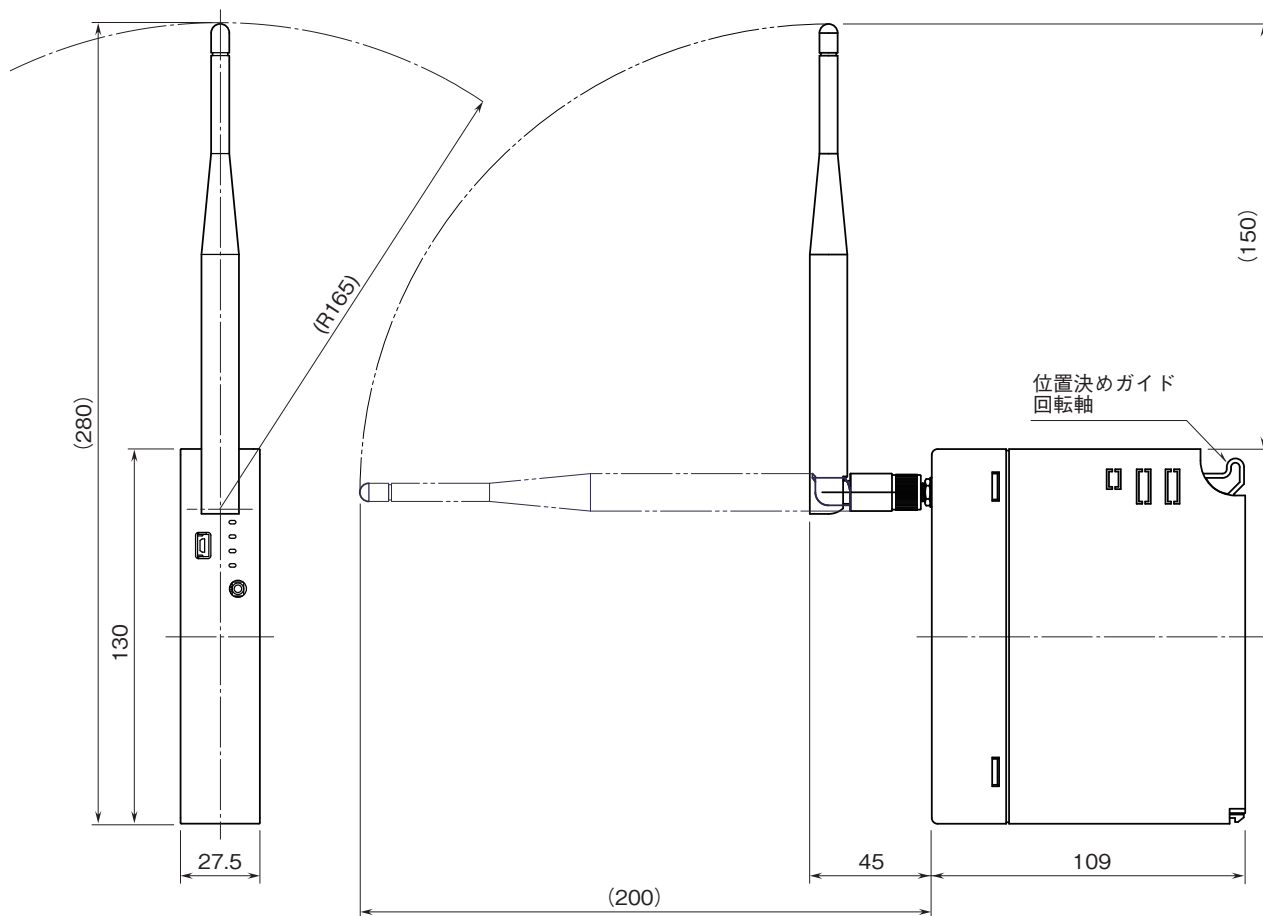
BCDコードデータは、32ビット長のバイナリデータです。
 低アドレスから順に下位16ビット、上位16ビットが配置されます。
 32ビットデータは、Floatingアドレスでアクセスすることはできません。

■16点用接点データ(形式:R3-DA16、DC16など)

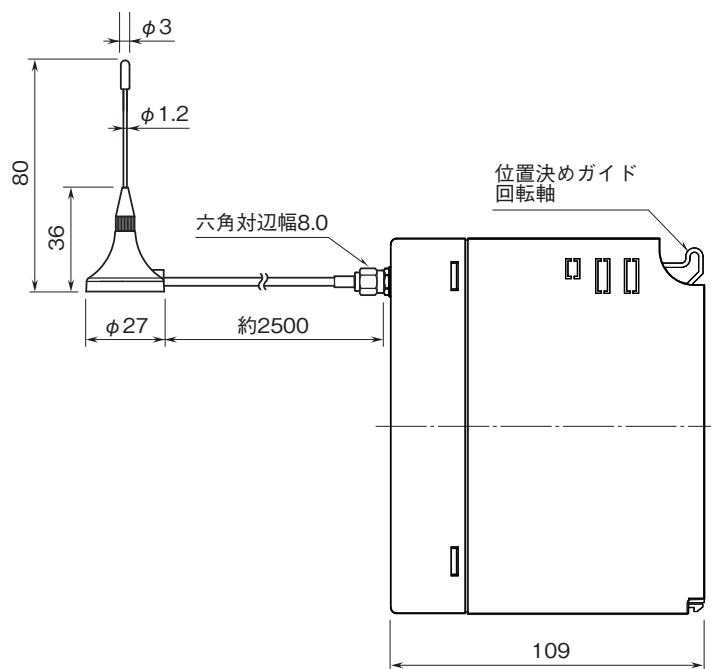


外形寸法図(単位:mm)

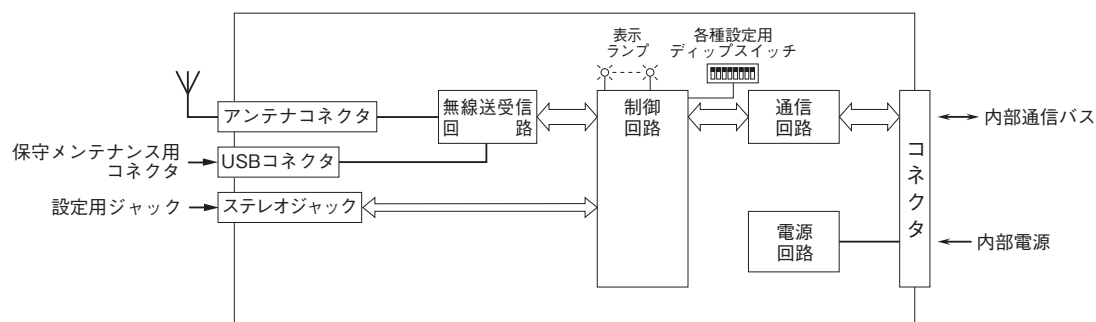
●スリーブアンテナ使用の場合



●ルーフトップアンテナ使用の場合



ブロック図



- 記載内容はお断りなしに変更することがありますのでご了承ください。
 - ご注文・ご使用に際しては、弊社ホームページの「ご注文に際して」を必ずご確認ください。
 - 本製品を輸出される場合には、外国為替および外国貿易法の規制をご確認の上、必要な手続きをお取りください。
安全保障貿易管理については、弊社ホームページより「輸出（該非判定）」をご覧ください。
- お問い合わせ先 ホットライン：0120-18-6321