

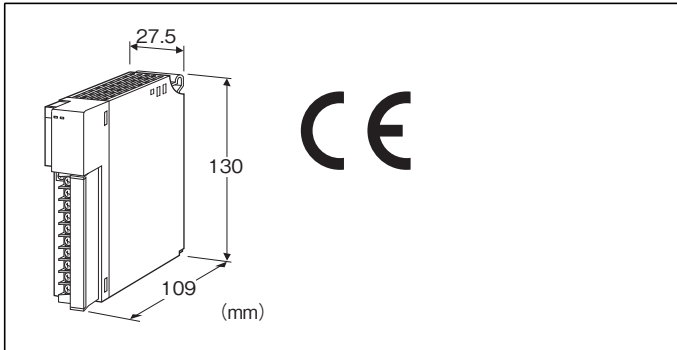
価格の改定を実施させていただく場合がございます。
最新価格につきましては、お問い合わせ下さい。

形式:R3-PA2

リモートI/O変換器 R3 シリーズ

速度・位置入力カード

(警報出力付、ロータリエンコーダ(RS-422))



形式:R3-PA2①②

価格

基本価格 100,000円

加算価格

通信2重化 +5,000円

・オプション仕様により加算あり。

ご注文時指定事項

・形式コード:R3-PA2①②

①、②は下記よりご選択ください。

(例:R3-PA2W/CE/Q)

・オプション仕様(例:/C01/SET)

入力点数

2:2点入力

①通信

S:シングル

W:2重化

②付加コード(複数項指定可能)

◆規格適合

無記入:CE適合なし

/CE:CE適合品

◆オプション仕様

無記入:なし

/Q:あり(オプション仕様より別途ご指定下さい。)

オプション仕様(複数項指定可能)

◆コーティング(詳細は、弊社ホームページをご参照下さい。)

/C01:シリコン系コーティング +1,000円

/C02:ポリウレタン系コーティング +1,000円

/C03:ラバーコーティング +1,000円

◆出荷時設定

/SET:仕様伺書(図面番号:NSU-8386)通りに設定 +0円

機器仕様

接続方式

・内部通信バス:ベース(形式:R3-BS□)に接続

・入出力信号:M3ねじ2ピース端子台接続(締付トルク0.5N・m)

・内部電源:ベース(形式:R3-BS□)より供給

推奨圧着端子:R1.25-3(日本圧着端子製造、ニチフ)

(スリーブ付圧着端子は使用不可)

(適用圧着端子サイズの図を参照)

・適用電線サイズ:0.3~0.75mm²

端子ねじ材質:鉄にニッケルメッキ

アイソレーション:入力1-入力2-内部通信バス・内部電源間

警報出力:入力ごとの速度または位置データに対し、2点の警報設定が可能(R3CONにて設定)

ディップスイッチによる設定:

・入力レンジ

・カウント方法

・警報発生時出力

・スタート値

(詳細は取扱説明書参照)

RUN表示ランプ:赤/緑2色LED

内部通信バス1正常時、赤色点灯

内部通信バス2正常時、緑色点灯

バス1およびバス2が共に正常な場合は赤色と緑色が同時に点灯し橙色となります。

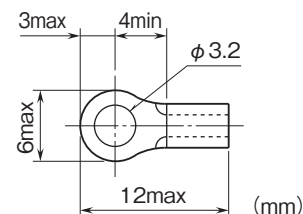
ERR表示ランプ:緑色LED、正常動作時点灯

ドロップアウト:0.1%

リセット入力:短絡時位置データを“0”にします。

(値はR3CONにて変更可)

■適用圧着端子サイズ(M3ねじ)



入力仕様

入力信号:RS-422ラインドライバ・2相パルス
(A相またはB相いずれか一方のみの入力では、アップ・ダウンの
カウントを正確には行えません。)

■エンコーダパルス入力

入力レンジ:0~100kHz、0~10kHz、0~1kHz、0~100Hz、
0~10Hz、0~1Hz、0~0.1Hz

最小パルス幅:5 μ s以上(ON/OFFとも)

■リセット入力(接点入力)

点数:各入力に1点(合計2点)

絶縁方式:フォトカプラ絶縁、トランス絶縁(内部電源)

入力抵抗:約5.9k Ω

コモン:マイナスコモン(2端子)

入力検出電圧:13V DC(無負荷時最大24V DC)

ON電流/ON電圧:1.5mA以上(9V以上)

OFF電流/OFF電圧:0.75mA以下(4.5V以下)

適合規格

適合EU指令:

電磁両立性指令(EMC指令)

EMI EN 61000-6-4

EMS EN 61000-6-2

RoHS指令

出力仕様

■警報出力(オープンコレクタ出力)

点数:各入力に2点(合計4点)

絶縁方式:フォトカプラ絶縁

定格負荷電圧:24V DC \pm 10%

最大負荷電流:0.1A/1点

最大突入電流:0.5A 10ms以下

OFF時漏洩電流:0.1mA以下

ON時最大電圧降下:0.6V DC(TYP) 1.2V DC(MAX)

コモン:コモン1点(2端子)

コモン電流:最大16A/1コモン

設置仕様

使用温度範囲:-10~+55 $^{\circ}$ C

使用湿度範囲:30~90%RH(結露しないこと)

使用周囲雰囲気:腐食性ガス、ひどい塵埃のないこと

取付:ベース(形式:R3-BS \square)に取付

質量:約200g

性能

速度変換精度: \pm 0.1%

速度変換データ:入力レンジに対し0~10000

位置変換データ:-100,000,000~+100,000,000

占有エリア:8

消費電流:80mA

温度係数: \pm 0.015%/ $^{\circ}$ C

絶縁抵抗:100M Ω 以上/500V DC

耐電圧:

入力1-入力2-内部通信バス・内部電源間

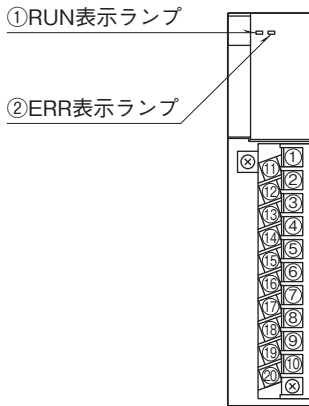
1500V AC 1分間

供給電源-FG間(電源カードにて絶縁)

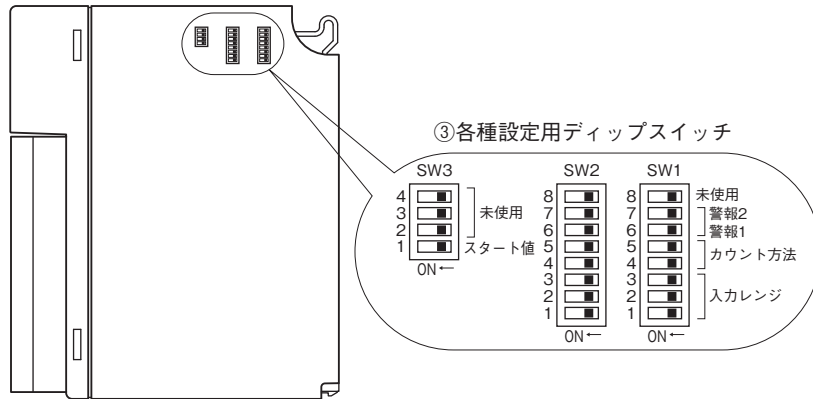
2000V AC 1分間

パネル図

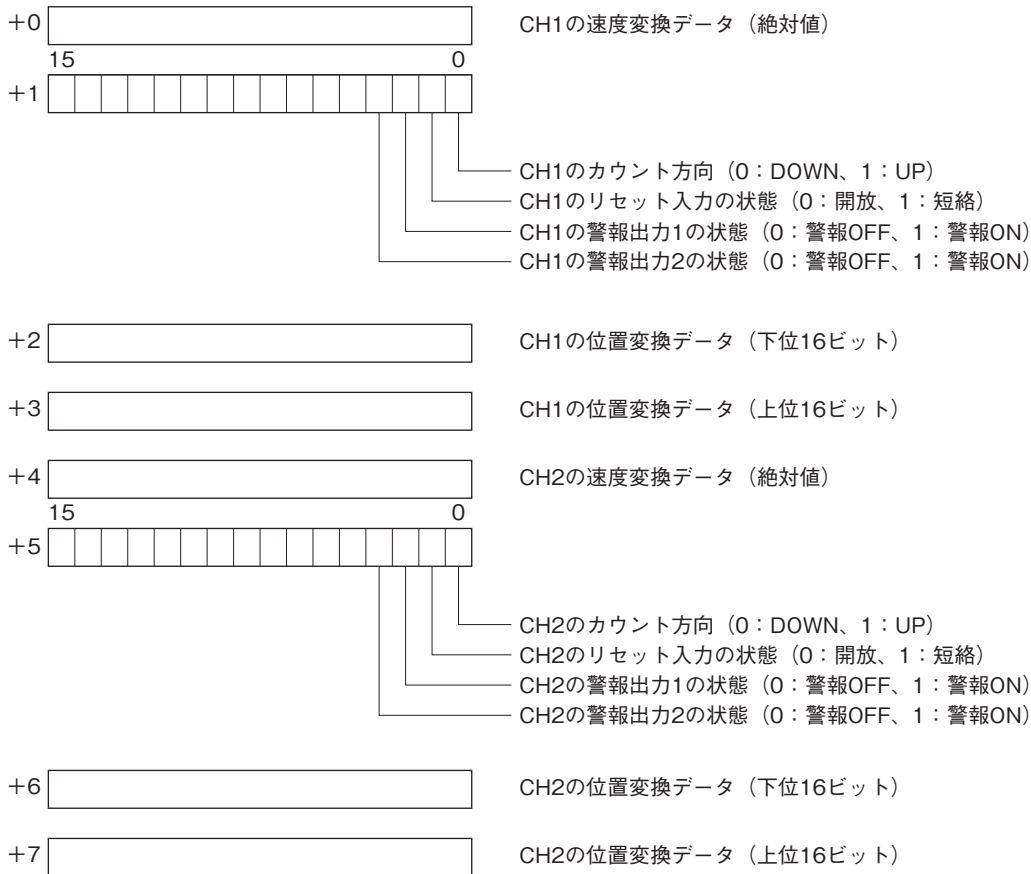
■前面図



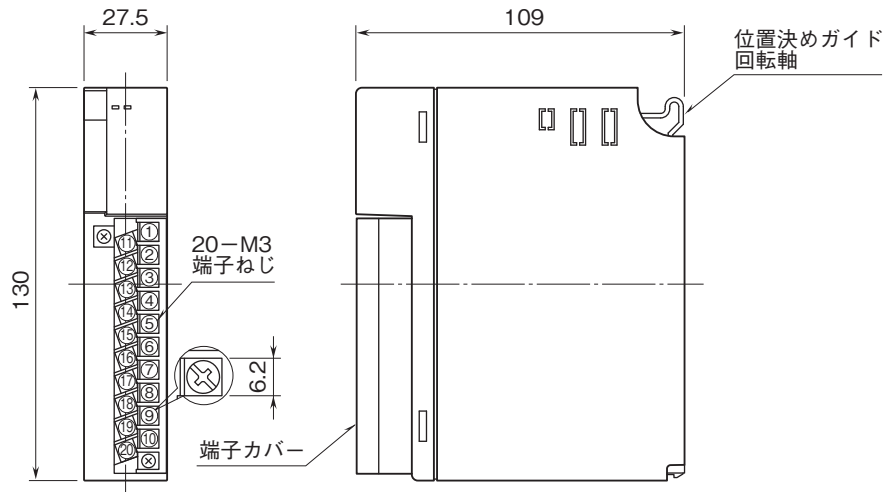
■側面図



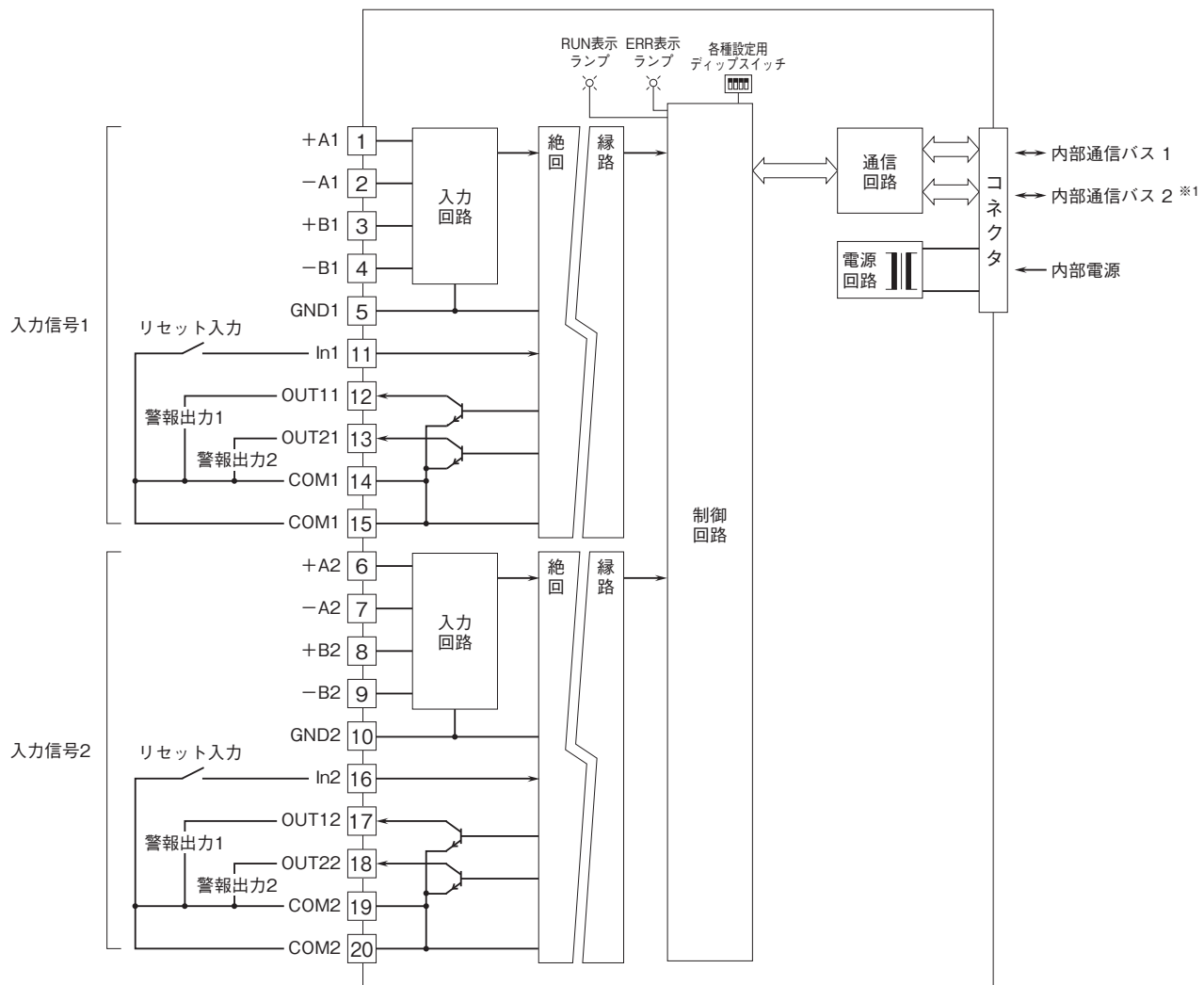
入出力データ



外形寸法図(単位:mm)・端子番号図



ブロック図・端子接続図



※1、2重化通信形のもののみ付きます。



- 記載内容はお断りなしに変更することがありますのでご了承ください。
 - ご注文・ご使用に際しては、弊社ホームページの「ご注文に際して」を必ずご確認ください。
 - 本製品を輸出される場合には、外国為替および外国貿易法の規制をご確認の上、必要な手続きをお取りください。
- 安全保障貿易管理については、弊社ホームページより「輸出（該非判定）」をご覧ください。

お問い合わせ先 ホットライン：0120-18-6321