

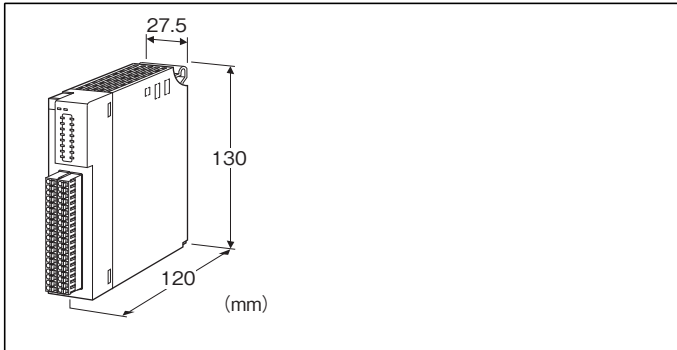
価格の改定を実施させていただく場合がございます。  
最新価格につきましては、お問い合わせ下さい。

## 形式:R3S-DA16

### リモートI/O変換器 R3 シリーズ

#### 接点入力カード

(Di16点、入力電源内蔵、コネクタ形スプリング式端子台)



#### 形式:R3S-DA16①②

#### 価格

基本価格 22,000円

加算価格

通信2重化 +5,000円

・オプション仕様により加算あり。

#### ご注文時指定事項

・形式コード:R3S-DA16①②

①、②は下記よりご選択ください。

(例:R3S-DA16W/Q)

・オプション仕様(例:/C01)

#### 入力点数

16:16点入力

#### ①通信

S:シングル

W:2重化

#### ②付加コード

◆オプション仕様

無記入:なし

/Q:あり(オプション仕様より別途ご指定下さい。)

#### オプション仕様

◆コーティング(詳細は、弊社ホームページをご参照下さい。)

/C01:シリコン系コーティング +1,000円

/C02:ポリウレタン系コーティング +1,000円

/C03:ラバーコーティング +1,000円

#### 機器仕様

接続方式

・内部通信バス:ベース(形式:R3-BS□)に接続

・入力信号:コネクタ形スプリング式端子台

(適用電線サイズ:0.2~1.5mm<sup>2</sup>、剥離長 10mm)

・内部電源:ベース(形式:R3-BS□)より供給

アイソレーション:入カ-内部通信バス・内部電源間

入力電源監視:側面ディップスイッチにより、入力電源監視機能のあり、なしを設定

RUN表示ランプ:赤/緑2色LED

内部通信バス1正常時、赤色点灯

内部通信バス2正常時、緑色点灯

バス1およびバス2が共に正常な場合は赤色と緑色が同時に点灯し橙色となります。

ERR表示ランプ:赤/緑2色LED

入力電源異常発生時、赤色点灯

正常動作時、緑色点灯

入力状態表示ランプ:赤色LED、入力時点灯

取込周期:1ms/5ms/10ms/20ms/50ms/70ms/

100ms/200ms以下をディップスイッチにより設定

#### 入力仕様

入力点数:16点

絶縁方式:フォトカプラ絶縁、トランス絶縁(内部電源)

入力抵抗:約5.9k $\Omega$

コモン:マイナスコモン(16点1コモン 20端子)

入力検出電圧:13V DC

ON電流/ON抵抗:1.5mA以上(1.5k $\Omega$ 以下)

OFF電流/OFF抵抗:0.75mA以下(18k $\Omega$ 以上)

検出レベル:ON電圧 10V以上、OFF電圧 4V以下

#### 設置仕様

使用温度範囲:-10~+55 $^{\circ}$ C

使用湿度範囲:30~90%RH(結露しないこと)

使用周囲雰囲気:腐食性ガス、ひどい塵埃のないこと

取付:ベース(形式:R3-BS□)に取付

質量:約200g

#### 性能

占有エリア:1

消費電流:100mA

絶縁抵抗:100M $\Omega$ 以上/500V DC

耐電圧:入カ-内部通信バス・内部電源間

2000V AC 1分間

供給電源-FG間(電源カードにて絶縁)

2000V AC 1分間

## 用語解説

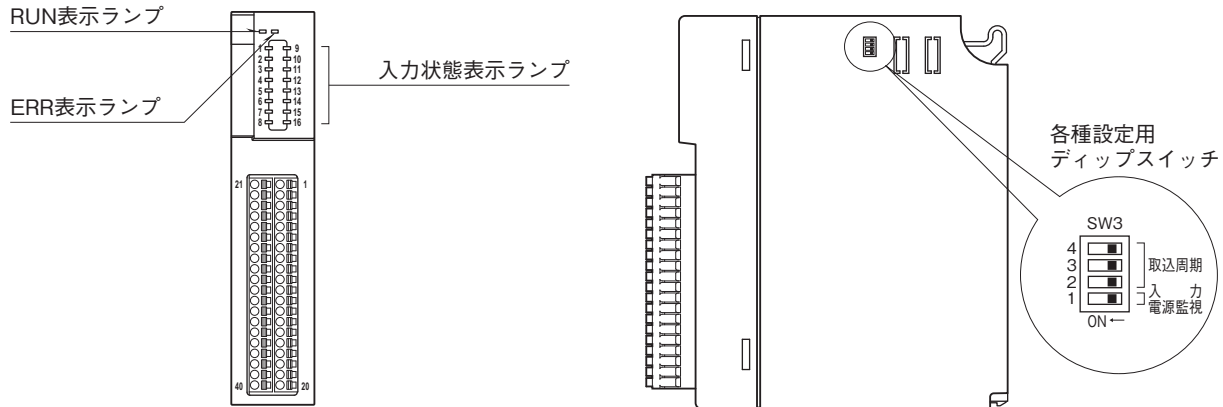
### ■入力電源監視

入力用電源が供給されなくなると、監視機能ありの場合、入力信号は前回値を保持します。

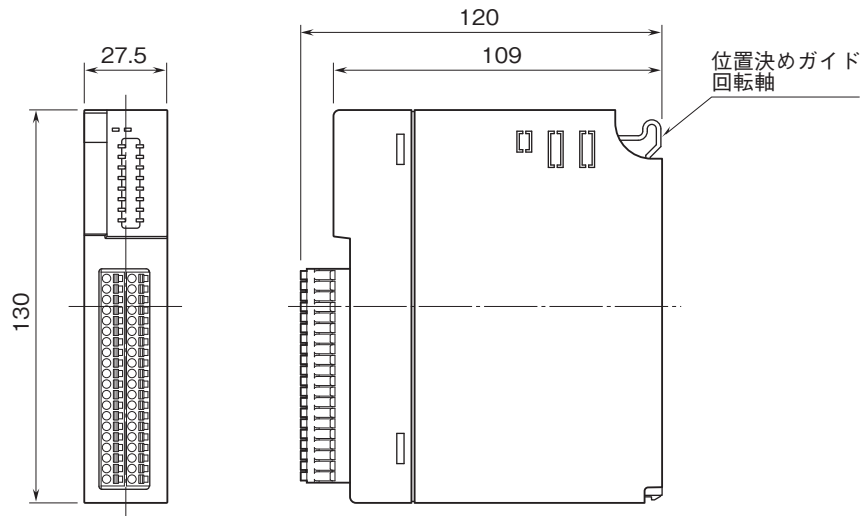
## パネル図

■前面図

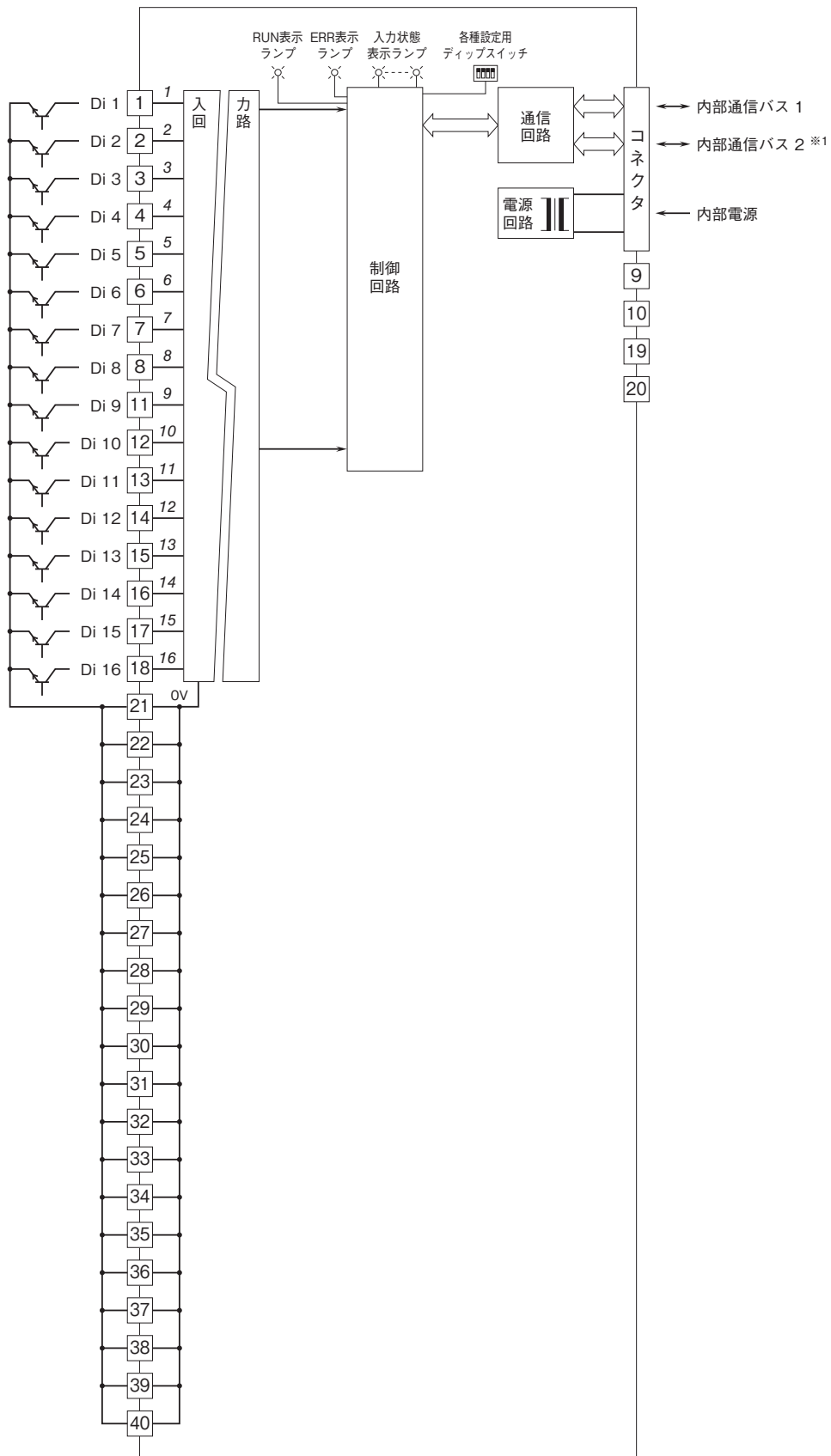
■側面図



## 外形寸法図(単位:mm)

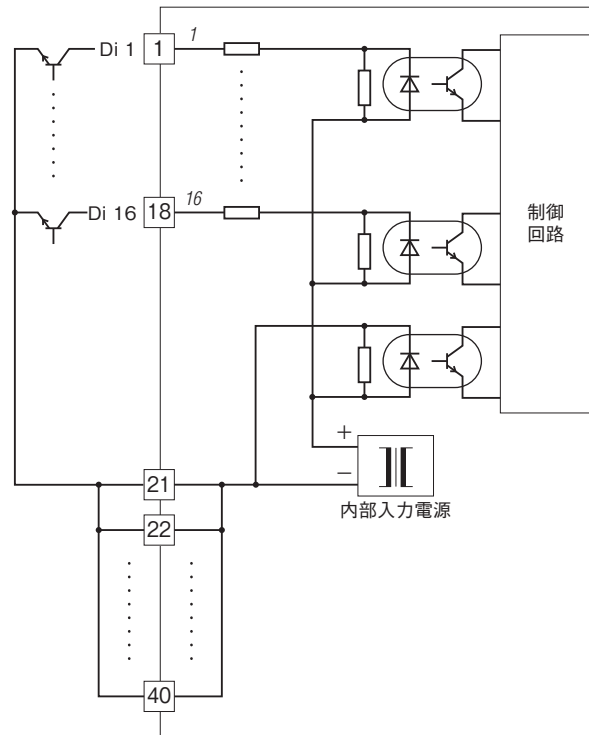


ブロック図・端子接続図



※1、2重化通信形の場合のみ付きます。  
 注) 斜体数字は前面パネルのLEDの番号を示します。

■入力回路



### 入力部端子台

端子番号	内容	端子番号	内容
21	0V	1	Di1
22	0V	2	Di2
23	0V	3	Di3
24	0V	4	Di4
25	0V	5	Di5
26	0V	6	Di6
27	0V	7	Di7
28	0V	8	Di8
29	0V	9	NC
30	0V	10	NC
31	0V	11	Di9
32	0V	12	Di10
33	0V	13	Di11
34	0V	14	Di12
35	0V	15	Di13
36	0V	16	Di14
37	0V	17	Di15
38	0V	18	Di16
39	0V	19	NC
40	0V	20	NC



- 記載内容はお断りなしに変更することがありますのでご了承ください。
  - ご注文・ご使用に際しては、弊社ホームページの「ご注文に際して」を必ずご確認ください。
  - 本製品を輸出される場合には、外国為替および外国貿易法の規制をご確認の上、必要な手続きをお取りください。  
 安全保障貿易管理については、弊社ホームページより「輸出（該非判定）」をご覧ください。
- お問い合わせ先 ホットライン：0120-18-6321