

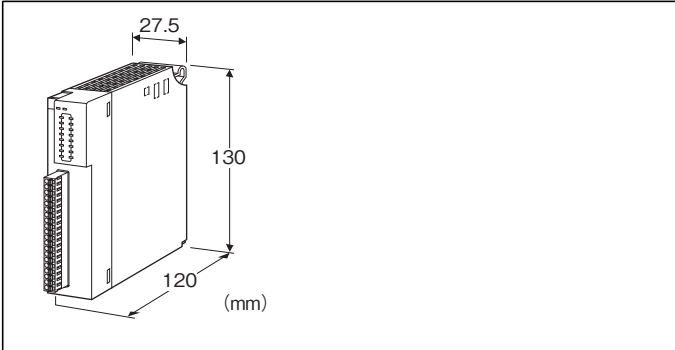
価格の改定を実施させていただく場合がございます。
最新価格につきましては、お問い合わせ下さい。

形式:R3S-PA8

リモートI/O変換器 R3 シリーズ

積算パルス入力カード

(Pi8点、32ビット対応、コネクタ形スプリング式端子台)



形式:R3S-PA8①②

価格

基本価格 45,000円

加算価格

通信2重化 +5,000円

・オプション仕様により加算あり。

ご注文時指定事項

・形式コード:R3S-PA8①②

①、②は下記よりご選択ください。

(例:R3S-PA8W/PRS/Q)

・オプション仕様(例:/C01/SET)

入力点数

8:8点入力

①通信

S:シングル

W:2重化

②付加コード(複数項指定可能)

◆出荷時設定

無記入:上位機器からの積算値リセット機能を有効に設定

/PRS:上位機器からの積算値プリセット機能を有効に設定

◆オプション仕様

無記入:なし

/Q:あり(オプション仕様より別途ご指定下さい。)

オプション仕様(複数項指定可能)

◆コーティング(詳細は、弊社ホームページをご参照下さい。)

/C01:シリコン系コーティング +1,000円

/C02:ポリウレタン系コーティング +1,000円

/C03:ラバーコーティング +1,000円

◆出荷時設定

/SET:仕様伺書(図面番号:NSU-8457)通りに設定 +0円

関連機器

・通信カード(形式:R3-NC1、R3-NC3、R3-NE1、R3-NM□、R3-ND□、R3-NFL1、R3-NP1、R3-NF1、R3-NML3)

・通信カード(形式:R3-NF2 ただしファームウェアバージョンV0.05以降)

●ご注意

・上位機器からの積算値リセット機能

本器と、R3-NF□を除く上記通信カードの組み合わせで使用できます。ただし通信カードのファームウェアバージョンはV2.00以降に限ります(R3-NM3はV1.00以降)。それ以前のファームウェアバージョンまたはR3-NF□は、上位機器からの積算値リセットが行えませんのでご注意ください。

・上位機器からの積算値プリセット機能

本器と、R3-NE1、R3-NM□の組合せで使用できます。ただし、本器は右側面に「SW3-4 RESET / PRESET」と表示されている製品と、通信カードはファームウェアバージョンV2.00以降との組合せに限ります(R3-NM3はV1.00以降)。

それ以外の組合せではプリセット機能は使えませんのでご注意ください。

なお、この機能は上位機器からの積算値リセット機能と同時に使えません。

・R3-NFL1用FL-net設定ツール(形式:R3-NFLBLD)では、本カードのチャンネル数はデータ量が8チャンネル×2ワード分あるため16と表示します。

機器仕様

接続方式

・内部通信バス:ベース(形式:R3-BS□)に接続

・入力信号:コネクタ形スプリング式端子台

(適用電線サイズ:0.2~1.5mm²、剥離長 10mm)

・内部電源:ベース(形式:R3-BS□)より供給

アイソレーション:入カ-内部通信バス・内部電源間

RUN表示ランプ:赤/緑2色LED

内部通信バス1正常時、赤色点灯

内部通信バス2正常時、緑色点灯

バス1およびバス2が共に正常な場合は赤色と緑色が同時に点灯し橙色となります。

ERR表示ランプ:赤/緑2色LED

入力電源異常発生時、赤色点灯

正常動作時、緑色点灯

入力状態表示ランプ:赤色LED

- ・1~8:入力状態表示 入力時点灯
- ・9~15:未使用
- ・16:リセット信号入力時点灯

積算値リセット設定:側面のディップスイッチにより設定、またはリセット信号入力端子に1パルス入力することによりリセット
上位機器からの積算値設定:側面のディップスイッチにより、積算値リセット機能/積算値プリセット機能を切替え

入力仕様

入力信号:8点+リセット入力信号

入力抵抗:6k Ω

コモン:マイナスコモン1点(11端子)

最大入力周波数:100Hz(本器は100Hzの周波数まで入力することが可能です。そのため、チャタリングの影響を受ける可能性があります。リレー接点入力で使用する場合には、接点のチャタリングのないものを使用して下さい。)

ON/OFF最小パルス幅:5ms以上

積算パルス数:0~9999999

カウントオーバーフロー時の動作:リセットして0より再カウント
(最大積算パルス数は、コンフィギュレータソフトウェア(形式:R3CON)にて10000~2147483647に設定可能です。またカウントオーバーフロー時の再カウント数を0または1に設定可能です。設定方法などの詳細はR3CONの取扱説明書を参照して下さい)

■内部電源

接点・リセット検出電圧:13V DC(無負荷時)

・ON電圧:9V以上(1.5k Ω 以下)

・OFF電圧:4.5V以下(18k Ω 以上)

設置仕様

使用温度範囲:-10~+55 $^{\circ}$ C

使用湿度範囲:30~90%RH(結露しないこと)

使用周囲雰囲気:腐食性ガス、ひどい塵埃のないこと

取付:ベース(形式:R3-BS \square)に取付

質量:約200g

性能

占有エリア:16

消費電流:70mA

絶縁抵抗:100M Ω 以上/500V DC

耐電圧:入カ-内部通信バス・内部電源間

2000V AC 1分間

供給電源-FG間(電源カードにて絶縁)

2000V AC 1分間

積算値リセットについて

下記の3種類の方法で積算値のリセットができます。

■ディップスイッチによる積算値リセット

①通信カード、または通信カードに接続されているケーブルを外します(他の機器との通信を停止させます)。

②積算値リセットスイッチ(“SW3-1”)をONにします。

③カードを実装し、電源をONにします。

④ERR表示ランプが赤色に点灯し、積算値のリセットを開始します。終了すると赤色から緑色の点灯に変化します。赤色の状態では、電源をOFFにしないで下さい。リセット完了時にRUN表示ランプが赤色に点滅します。

⑤ERR表示ランプが緑色に点灯していることを確認してから、電源をOFFにします。

⑥積算値リセットスイッチをOFFにします。

⑦通信カードを元に戻し、電源をONにします。

注)積算値リセットスイッチがONの状態では、パルスの入力を行いませんので、必ずOFFに戻して下さい。積算値はカウントオーバーフロー時の設定値が1の場合でも0にリセットされます。

■リセット信号入力による積算値リセット

積算値リセット入力スイッチ(“SW3-3”)をONにすると、積算値リセット信号が有効になります。

SW3-3 OFF =無効

SW3-3 ON =有効

リセット信号入力端子に1パルス入力すると、リセットを開始します。

①リセット信号を受付けると、ERR表示ランプが赤色に点灯します。

②1秒後に積算値のリセットを開始します。終了すると、ERR表示ランプは赤色から緑色の点灯に変化します。

③さらに1秒後にERR表示ランプは、リセット信号を受付ける前の状態に戻ります。

注)①~③の間に発生したリセット信号は無視されます。積算値はカウントオーバーフロー時の設定値が1の場合でも0にリセットされます。

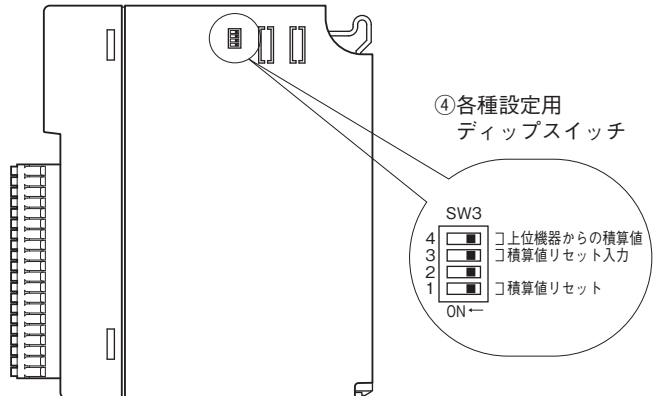
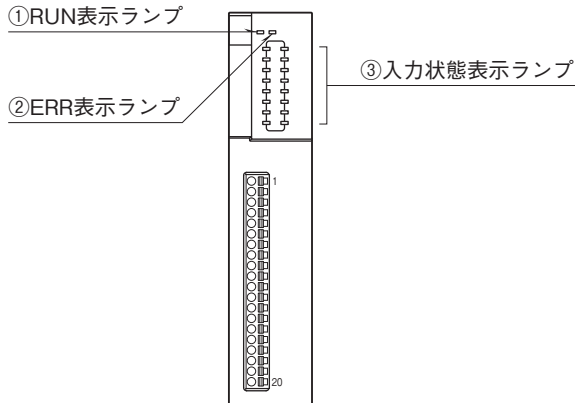
■上位機器からの積算値リセット

「上位機器からの積算値設定」の項を参照下さい。

パネル図

■前面図

■側面図



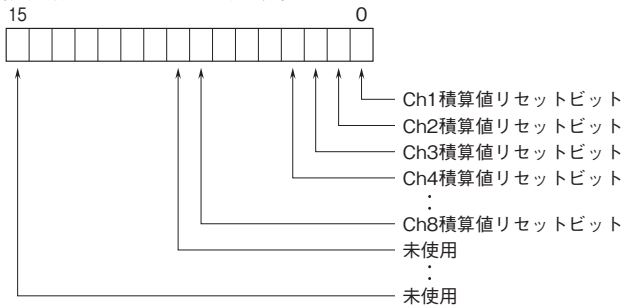
注) 積算値リセットスイッチは、OFFの状態で使用して下さい。

上位機器からの積算値設定

■積算値リセット

- ・対応通信カード：R3-NC1、R3-NC3、R3-NE1、R3-NM□、R3-ND□、R3-NFL1、R3-NP1、R3-NML3 (ファームウェアバージョンV2.00以降、R3-NM3はV1.00以降)
- ・SW3-4をOFFにし、電源を投入することで機能が有効になります。
- ・上位機器からの書込データの先頭1ワードに各チャンネルの積算値をリセットするビットが割り当てられています。このビットを0から1に変化させると積算値がリセットされます。積算値がリセットされたことを確認したら0に戻します。リセットビットが1で残っていると次回のリセットができませんのでご注意ください。

●上位機器書込先頭1ワードデータのビット配置

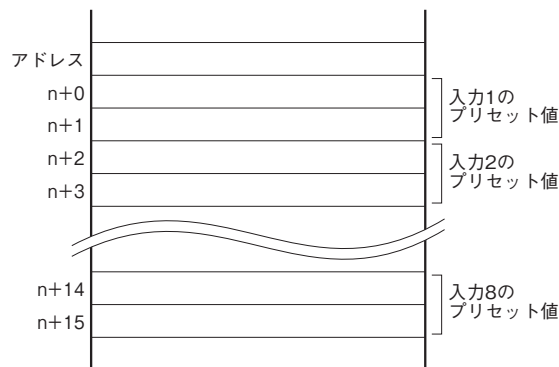
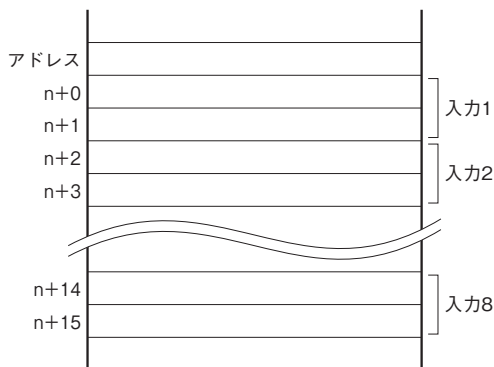


■積算値プリセット

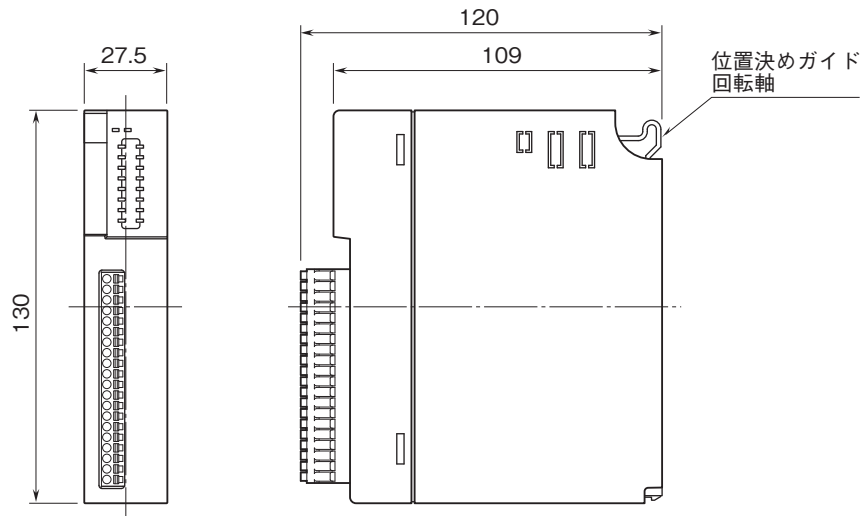
- ・R3S-PA8：本体右側面のディップスイッチ表に「SW3-4 RESET / PRESET」と表記している製品
- ・対応通信カード：R3-NE1、R3-NM□ (ファームウェアバージョンV2.00以降、R3-NM3はV1.00以降)
- ・SW3-4をONにし、電源を投入することで機能が有効になります。
- ・Input Resisterと同じアドレスのHolding Resisterに書込んだ値が、積算値としてプリセットされます。

●Input Resister

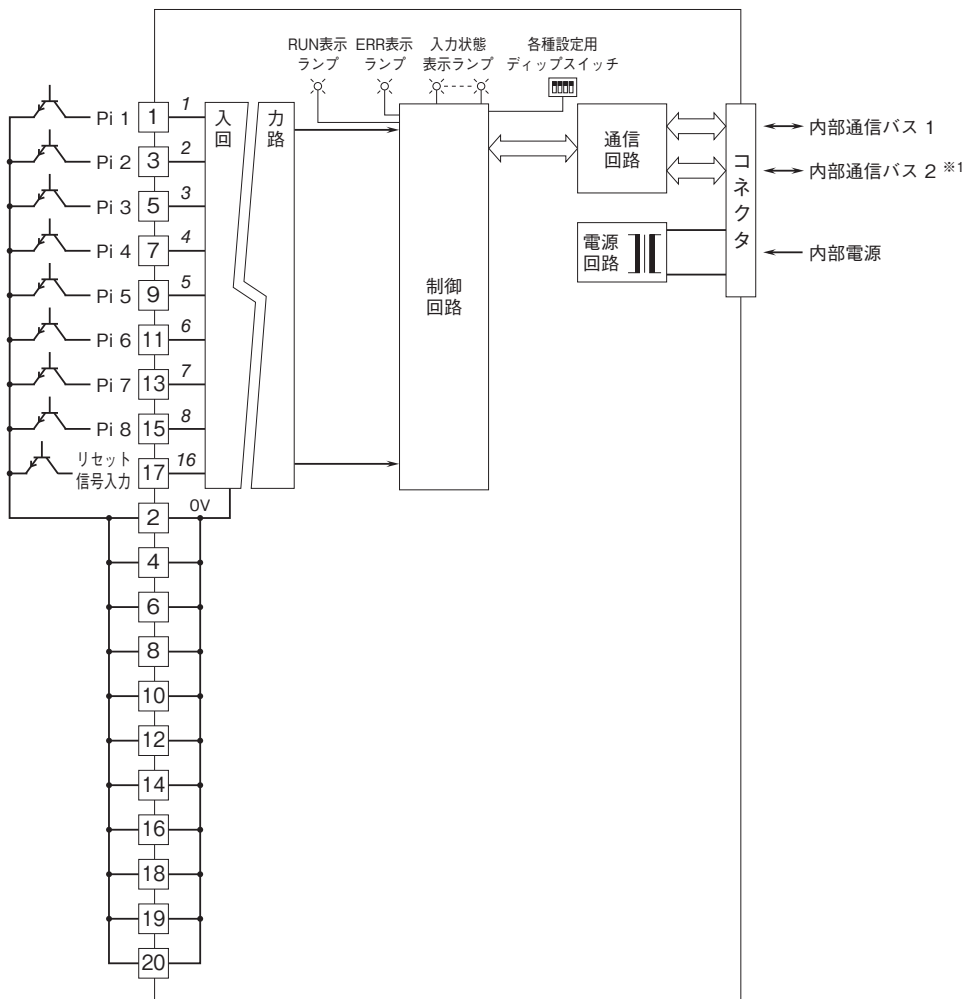
●Holding Resister



外形寸法図(単位:mm)



ブロック図・端子接続図



※1、2重化通信形のとくのみ付きます。
 注) 斜体数字は前面パネルのLEDの番号を示します。

入力部端子台

端子番号	内 容
1	Pi 1
2	COM
3	Pi 2
4	COM
5	Pi 3
6	COM
7	Pi 4
8	COM
9	Pi 5
10	COM
11	Pi 6
12	COM
13	Pi 7
14	COM
15	Pi 8
16	COM
17	RESET
18	COM
19	COM
20	COM



- 記載内容はお断りなしに変更することがありますのでご了承ください。
 - ご注文・ご使用に際しては、弊社ホームページの「ご注文に際して」を必ずご確認ください。
 - 本製品を輸出される場合には、外国為替および外国貿易法の規制をご確認の上、必要な手続きをお取りください。
安全保障貿易管理については、弊社ホームページより「輸出（該非判定）」をご覧ください。
- お問い合わせ先 ホットライン：0120-18-6321