

価格の改定を実施させていただく場合がございます。
最新価格につきましては、お問い合わせ下さい。

形式:R3S-RR8

リモートI/O変換器 R3 シリーズ

リモコンリレー制御出力カード

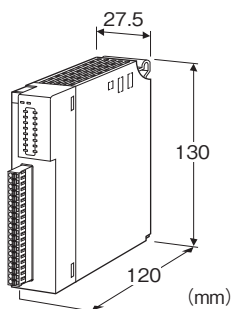
(Do8点、コネクタ形スプリング式端子台)

主な機能と特長

- フィールドバスにより照明制御用のリモコンリレー制御が可能
- 既存設備のリモコンリレーに対応
- 信号線からのフィードバック入力によりリモコンリレーの状態監視が可能

アプリケーション例

- ビル内の照明の制御と監視



形式:R3S-RR8①②

価格

基本価格 36,000円

加算価格

通信2重化 +5,000円

・オプション仕様により加算あり。

ご注文時指定事項

・形式コード:R3S-RR8①②

①、②は下記よりご選択ください。

(例:R3S-RR8W/Q)

・オプション仕様(例:/C01)

出力点数

8:8点出力

①通信

S:シングル

W:2重化

②付加コード

◆オプション仕様

無記入:なし

/Q:あり(オプション仕様より別途ご指定下さい。)

オプション仕様

◆コーティング(詳細は、弊社ホームページをご参照下さい。)

/C01:シリコン系コーティング +1,000円

/C02:ポリウレタン系コーティング +1,000円

/C03:ラバーコーティング +1,000円

関連機器

・通信カード(形式:R3-NC1、NC3、NE1、NM1、ND□、NF2、NFL1)

ファームウェアバージョンV2.00以降に対応しています。ただし、R3-NF2はファームウェアバージョンV0.04以降に対応していません。

機器仕様

接続方式

・内部通信バス:ベース(形式:R3-BS□)に接続

・出力信号:コネクタ形スプリング式端子台

(適用電線サイズ:0.2~1.5mm²、剥離長 10mm)

・内部電源:ベース(形式:R3-BS□)より供給

アイソレーション:出力-内部通信バス・内部電源間

入力データ長設定:8bit、16bitをディップスイッチにより設定

出力データ長設定:8bit、16bitをディップスイッチにより設定

RUN表示ランプ:赤/緑 2色LED

内部通信バス1正常時、赤色点灯

内部通信バス2正常時、緑色点灯

バス1およびバス2が共に正常な場合は赤色と緑色が同時に点灯し橙色となります。

ERR表示ランプ:緑色LED 異常発生時消灯

正常動作時点灯

入出力状態表示ランプ:赤色LED

1~8:出力設定ビット表示 設定ビットON時点灯

9~16:フィードバック入力状態表示

入力時点灯

出力仕様

出力点数:8点

コモン:8点1コモン(12端子)

定格負荷電圧:24V AC ±10%

(リモコントランスにて供給)

負荷電圧周波数:50/60Hz

最大動作出力点数:制限なし

出力ON 時間:100ms

設置仕様

使用温度範囲:-10~+55℃
 使用湿度範囲:30~90%RH(結露しないこと)
 使用周囲雰囲気:腐食性ガス、ひどい塵埃のないこと
 取付:ベース(形式:R3-BS□)に取付
 質量:約200g

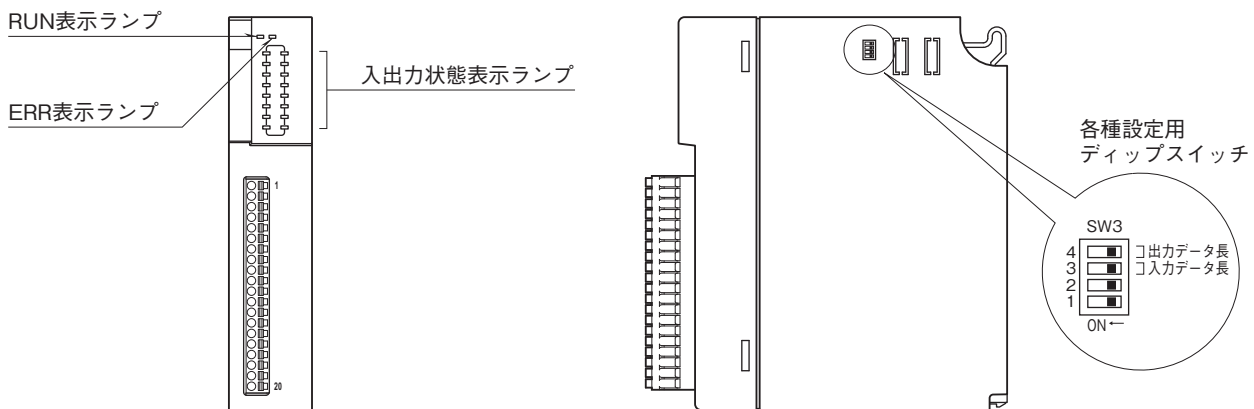
性能

占有エリア:1
 消費電流:40mA
 絶縁抵抗:100MΩ以上/500V DC
 耐電圧:
 出カ-内部通信バス・内部電源間
 1500V AC 1分間
 供給電源-FG間(電源カードにて絶縁)
 2000V AC 1分間

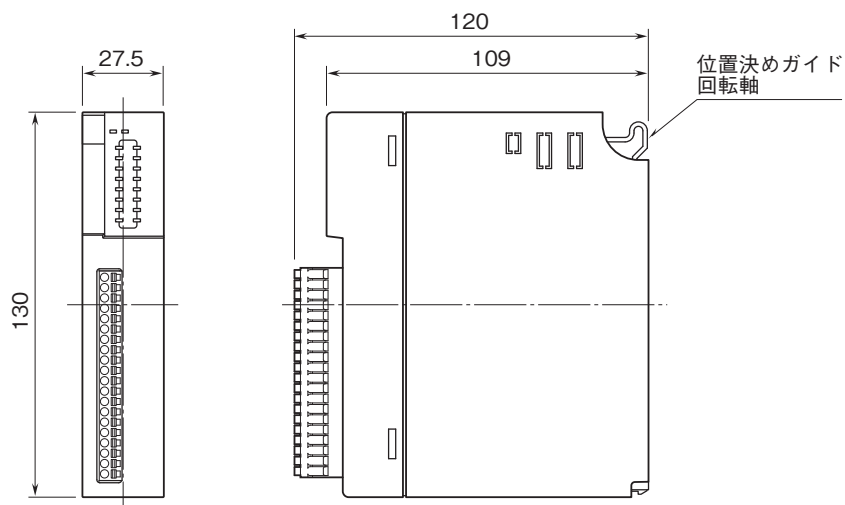
パネル図

■前面図

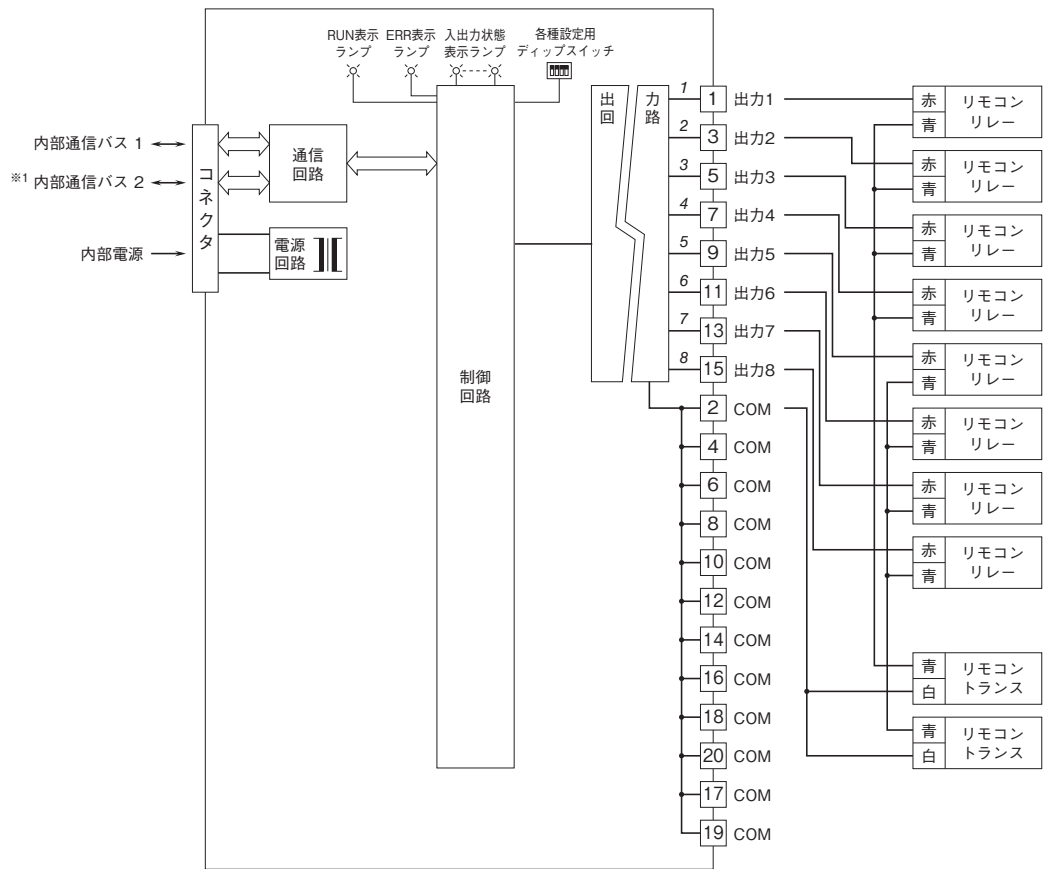
■側面図



外形寸法図(単位:mm)



ブロック図・端子接続図



※1、2重化通信形の場合のみ付きます。
注) 斜体数字は前面パネルのLEDの番号を示します。

出力部端子台

端子番号	内容
1	Do 1
2	COM
3	Do 2
4	COM
5	Do 3
6	COM
7	Do 4
8	COM
9	Do 5
10	COM
11	Do 6
12	COM
13	Do 7
14	COM
15	Do 8
16	COM
17	COM
18	COM
19	COM
20	COM

入出力データ長とデータ配置

■出力データ長とデータ配置

●出力データ長：16 bit (SW3-4：OFF)

出力データ長 16 ビットでは、各出力を 2 ビットで設定します。データ配置は下表のようになります。

ビット	設定	動作
0,1	0,0	動作しない
	1,0	出力 1 ON
	0,1	出力 1 OFF
	1,1	出力 1 設定リセット
2,3	0,0	動作しない
	1,0	出力 2 ON
	0,1	出力 2 OFF
	1,1	出力 2 設定リセット
4,5	0,0	動作しない
	1,0	出力 3 ON
	0,1	出力 3 OFF
	1,1	出力 3 設定リセット
6,7	0,0	動作しない
	1,0	出力 4 ON
	0,1	出力 4 OFF
	1,1	出力 4 設定リセット
8,9	0,0	動作しない
	1,0	出力 5 ON
	0,1	出力 5 OFF
	1,1	出力 5 設定リセット
10,11	0,0	動作しない
	1,0	出力 6 ON
	0,1	出力 6 OFF
	1,1	出力 6 設定リセット
12,13	0,0	動作しない
	1,0	出力 7 ON
	0,1	出力 7 OFF
	1,1	出力 7 設定リセット
14,15	0,0	動作しない
	1,0	出力 8 ON
	0,1	出力 8 OFF
	1,1	出力 8 設定リセット

2 ビットの設定で上記のように動作します。ON 信号または OFF 信号を連続で設定できます。

ON 信号を連続で 2 回出力する場合は、ON 信号 (1,0) 設定後、設定リセット (1,1) を設定し、ON 信号 (1,0) を再設定して下さい。

●出力データ長：8 bit (SW3-4：ON)

出力データ長 8 ビットでは、各出力を 1 ビットで設定します。データ配置は下表のようになります。

ビット	設定	動作
0	0	出力 1 OFF
	1	出力 1 ON
1	0	出力 2 OFF
	1	出力 2 ON
2	0	出力 3 OFF
	1	出力 3 ON
3	0	出力 4 OFF
	1	出力 4 ON
4	0	出力 5 OFF
	1	出力 5 ON
5	0	出力 6 OFF
	1	出力 6 ON
6	0	出力 7 OFF
	1	出力 7 ON
7	0	出力 8 OFF
	1	出力 8 ON
8	—	未使用
9	—	未使用
10	—	未使用
11	—	未使用
12	—	未使用
13	—	未使用
14	—	未使用
15	—	未使用

各ビットが 1 の場合は ON 信号、0 の場合は OFF 信号を出力するため、ON 信号または OFF 信号を連続で出力できません。

■入力データ長とデータ配置

●入力データ長：16 bit (SW3-3：ON)

出力データ長 16 ビットでは、各出力のフィードバック入力の状態を 2 ビットで表示します。データ配置は下表のようになります。

ビット	設定	動作
0	0	出力 1 フィードバック入力 OFF
	1	出力 1 フィードバック入力 ON
1	—	予約
2	0	出力 2 フィードバック入力 OFF
	1	出力 2 フィードバック入力 ON
3	—	予約
4	0	出力 3 フィードバック入力 OFF
	1	出力 3 フィードバック入力 ON
5	—	予約
6	0	出力 4 フィードバック入力 OFF
	1	出力 4 フィードバック入力 ON
7	—	予約
8	0	出力 5 フィードバック入力 OFF
	1	出力 5 フィードバック入力 ON
9	—	予約
10	0	出力 6 フィードバック入力 OFF
	1	出力 6 フィードバック入力 ON
11	—	予約
12	0	出力 7 フィードバック入力 OFF
	1	出力 7 フィードバック入力 ON
13	—	予約
14	0	出力 8 フィードバック入力 OFF
	1	出力 8 フィードバック入力 ON
15	—	予約

●入力データ長：8 bit (SW3-3：OFF)

出力データ長 8 ビットでは、各出力のフィードバック入力の状態を 1 ビットで表示します。データ配置は下表のようになります。

ビット	設定	動作
0	0	出力 1 フィードバック入力 OFF
	1	出力 1 フィードバック入力 ON
1	0	出力 2 フィードバック入力 OFF
	1	出力 2 フィードバック入力 ON
2	0	出力 3 フィードバック入力 OFF
	1	出力 3 フィードバック入力 ON
3	0	出力 4 フィードバック入力 OFF
	1	出力 4 フィードバック入力 ON
4	0	出力 5 フィードバック入力 OFF
	1	出力 5 フィードバック入力 ON
5	0	出力 6 フィードバック入力 OFF
	1	出力 6 フィードバック入力 ON
6	0	出力 7 フィードバック入力 OFF
	1	出力 7 フィードバック入力 ON
7	0	出力 8 フィードバック入力 OFF
	1	出力 8 フィードバック入力 ON
8	—	未使用
9	—	未使用
10	—	未使用
11	—	未使用
12	—	未使用
13	—	未使用
14	—	未使用
15	—	未使用



- 記載内容はお断りなしに変更することがありますのでご了承ください。
 - ご注文・ご使用に際しては、弊社ホームページの「ご注文に際して」を必ずご確認ください。
 - 本製品を輸出される場合には、外国為替および外国貿易法の規制をご確認の上、必要な手続きをお取りください。
安全保障貿易管理については、弊社ホームページより「輸出（該非判定）」をご覧ください。
- お問い合わせ先 ホットライン：0120-18-6321