

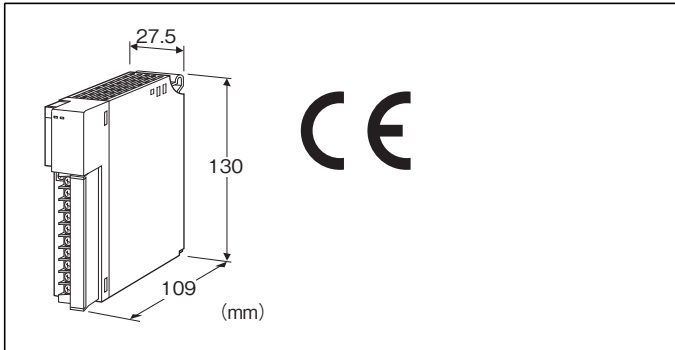
価格の改定を実施させていただく場合がございます。
最新価格につきましては、お問い合わせ下さい。

形式:R3-SV8N

リモートI/O変換器 R3 シリーズ

直流電圧入力カード

(非絶縁8点)



形式:R3-SV8N①②

価格

基本価格 35,000円

加算価格

通信2重化 +5,000円

・オプション仕様により加算あり。

ご注文時指定事項

・形式コード:R3-SV8N①②

①、②は下記よりご選択ください。

(例:R3-SV8NW/CE/Q)

・オプション仕様(例:/C01/SET)

入力点数

8:8点入力

絶縁

N:入力間非絶縁

①通信

S:シングル

W:2重化

②付加コード(複数項指定可能)

◆規格適合

無記入:CE適合なし

/CE:CE適合品

◆オプション仕様

無記入:なし

/Q:あり(オプション仕様より別途ご指定下さい。)

オプション仕様(複数項指定可能)

◆コーティング(詳細は、弊社ホームページをご参照下さい。)

/C01:シリコン系コーティング +1,000円

/C02:ポリウレタン系コーティング +1,000円

/C03:ラバーコーティング +1,000円

◆出荷時設定

/SET:仕様伺書(図面番号:NSU-8403)通りに設定 +0円

注意事項

■未使用入力

使用しない入力は、コンフィギュレータソフトウェア(形式:R3CON)を用いて、未使用入力に設定して下さい。1~5V DCの場合、入力が開放されていると-15%以下となり、PLC等にデータ異常がセットされます。

機器仕様

接続方式

・内部通信バス:ベース(形式:R3-BS□)に接続

・入力信号:M3ねじ2ピース端子台接続(締付トルク0.5N・m)

・内部電源:ベース(形式:R3-BS□)より供給

推奨圧着端子:R1.25-3(日本圧着端子製造、ニチフ)

(スリーブ付圧着端子は使用不可)

(適用圧着端子サイズの図を参照)

・適用電線サイズ:0.3~0.5mm²

端子ねじ材質:鉄にニッケルメッキ

アイソレーション:入力-内部通信バス・内部電源間

入力レンジ設定:側面のディップスイッチにより4点ごとに設定

変換速度設定:側面ディップスイッチにより設定

RUN表示ランプ:赤/緑2色LED

内部通信バス1正常時、赤色点灯

内部通信バス2正常時、緑色点灯

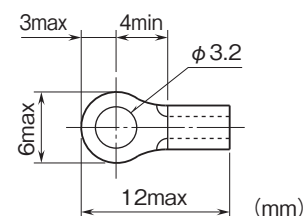
バス1およびバス2が共に正常な場合は赤色と緑色が同時に点灯し橙色となります。

ERR表示ランプ:赤/緑2色LED

入力回路異常時(ADコンバータ未応答)、赤色点灯

正常動作時、緑色点灯

■適用圧着端子サイズ(M3ねじ)



入力仕様

入力抵抗:1MΩ以上

入力レンジ:-10~+10V DC、-5~+5V DC、0~10V DC、0~5V DC、1~5V DC

設置仕様

使用温度範囲:-10~+55℃
 使用湿度範囲:30~90%RH(結露しないこと)
 使用周囲雰囲気:腐食性ガス、ひどい塵埃のないこと
 取付:ベース(形式:R3-BS□)に取付
 質量:約200g

性能

変換精度:表参照
 変換速度:100ms/50ms/20ms/10ms
 変換データ:入力レンジに対し0~10000
 占有エリア:8
 消費電流:100mA
 温度係数:±0.015%/℃
 (0~5V DC、1~5V DCの場合 ±0.03%/℃)
 絶縁抵抗:100MΩ以上/500V DC
 耐電圧:入カー内部通信バス・内部電源間
 1500V AC 1分間
 供給電源-FG間(電源カードにて絶縁)
 2000V AC 1分間

入力レンジ	変換速度			
	変換精度			
	100ms	50ms	20ms	10ms
-10 ~ +10V DC	± 0.1%	± 0.1%	± 0.1%	± 0.1%
-5 ~ +5V DC	± 0.1%	± 0.1%	± 0.1%	± 0.1%
0 ~ 10V DC	± 0.1%	± 0.1%	± 0.1%	± 0.1%
0 ~ 5V DC	± 0.2%	± 0.2%	± 0.2%	± 0.2%
1 ~ 5V DC	± 0.2%	± 0.2%	± 0.2%	± 0.2%

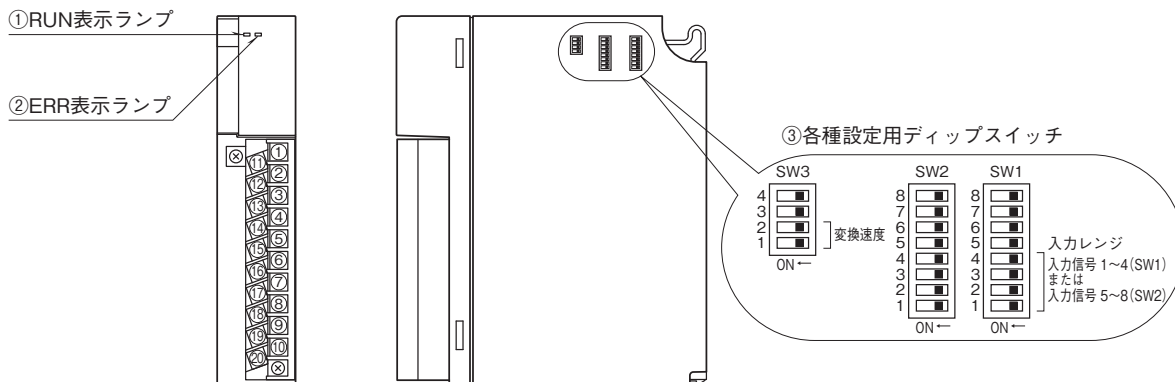
適合規格

適合EU指令:
 電磁両立性指令(EMC指令)
 EMI EN 61000-6-4
 EMS EN 61000-6-2
 RoHS指令

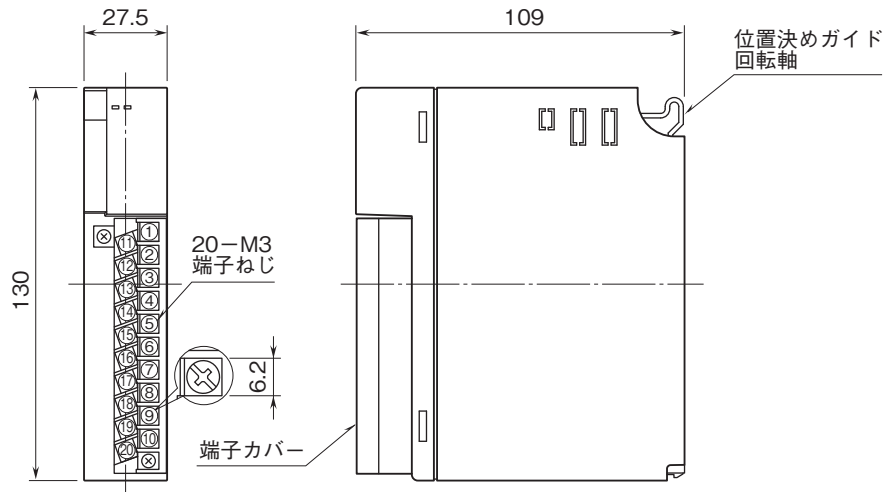
パネル図

■前面図

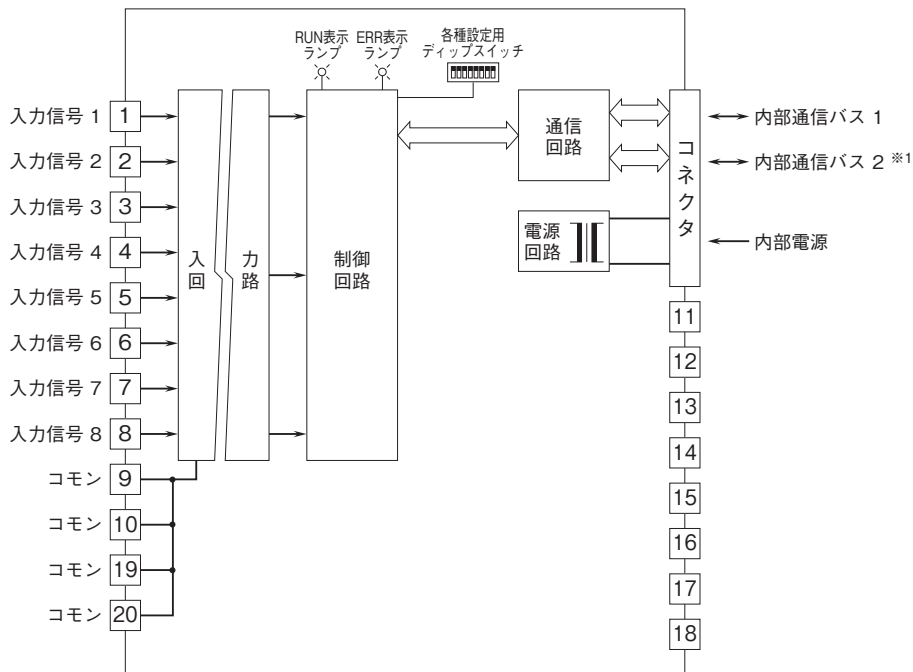
■側面図



外形寸法図(単位:mm)・端子番号図



ブロック図・端子接続図



※1、2重化通信形の時のみ付きます。
注) 未使用端子は使用しないで下さい。



- 記載内容はお断りなしに変更することがありますのでご了承ください。
- ご注文・ご使用に際しては、弊社ホームページの「ご注文に際して」を必ずご確認ください。
- 本製品を輸出される場合には、外国為替および外国貿易法の規制をご確認の上、必要な手続きをお取りください。
安全保障貿易管理については、弊社ホームページより「輸出(該非判定)」をご覧ください。

お問い合わせ先 ホットライン：0120-18-6321