

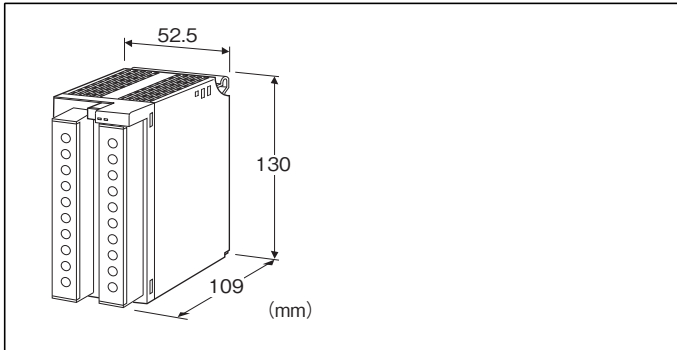
価格の改定を実施させていただく場合がございます。  
最新価格につきましては、お問い合わせ下さい。

形式:R3-WT4

## リモートI/O変換器 R3 シリーズ

### 電力入力カード

(4回路)



### 形式:R3-WT4①②①③④

#### 価格

基本価格 100,000円

加算価格

通信2重化 +5,000円

・オプション仕様により加算あり。

#### ご注文時指定事項

・形式コード:R3-WT4①②①③④

①～④は下記よりご選択ください。

(例:R3-WT4111S/Q)

・オプション仕様(例:/C01)

#### 入力点数

4:4点入力

#### ①種類

1:三相3線式

2:单相2線式

3:单相3線式

#### ②入力信号(不平衡回路用)

1:110V/5A AC

2:110V/1A AC

3:220V/1A AC

4:220V/5A AC

A:100V/200V/1A AC(单相3線式のみ)

B:100V/200V/5A AC(单相3線式のみ)

#### 測定要素の種類

1:有効電力/電力量

#### ③通信

S:シングル

W:2重化

#### ④付加コード

◆オプション仕様

無記入:なし

/Q:あり(オプション仕様より別途ご指定下さい。)

#### オプション仕様

◆コーティング(詳細は、弊社ホームページをご参照下さい。)

/C01:シリコン系コーティング +1,000円

/C02:ポリウレタン系コーティング +1,000円

/C03:ラバーコーティング +1,000円

#### 関連機器

・コンフィギュレータソフトウェア(形式:R3CON)

設定は、コンフィギュレータソフトウェアを使用します。

コンフィギュレータソフトウェアは、当社のホームページよりダウンロードが可能です。

#### 機器仕様

接続方式

・内部通信バス:ベース(形式:R3-BS□)に接続

・入力信号:M3.5ねじ端子接続(締付トルク0.8N・m)

・内部電源:ベース(形式:R3-BS□)より供給

推奨圧着端子:R2-3.5(2-M3)(日本圧着端子製造)

R2-3.5(ニチフ)

(スリーブ付圧着端子は使用不可)

(適用圧着端子サイズの図を参照)

・適用電線サイズ:1.04~2mm<sup>2</sup>

端子ねじ材質:鉄にニッケルメッキ

アイソレーション:電圧入力1-電流入力1-電流入力2-電流入

力3-電流入力4-内部通信バス・内部電源間

動作方式:時分割乗算

ディップスイッチによる設定:

・測定要素

・演算方法

・積算値リセット 有無

・その他

詳細は取扱説明書を参照

RUN表示ランプ:赤/緑2色LED

内部通信バス1正常時、赤色点灯

内部通信バス2正常時、緑色点灯

バス1およびバス2が共に正常な場合は赤色と緑色が同時に点

灯し橙色となります。

ERR表示ランプ:赤/緑2色LED

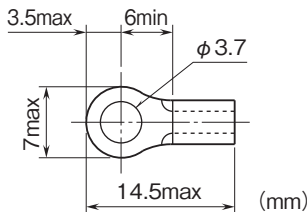
入力異常発生時、赤色点灯

正常動作時、緑色点灯

パワーオンタイマ:電源投入後、10秒を経過してから変換を開始します。

ドロップアウト機能:入力値が2%以下の場合、変換データは0%となります。(R3CONにて設定可能)

■適用圧着端子サイズ (M3.5ねじ)



## 入力仕様

周波数:50/60Hz共用

●電圧側

動作入力範囲:定格電圧の0~120%

過電圧強度:定格電圧の1.5倍(10秒)、1.2倍(連続)

●電流側

動作入力範囲:定格電流の0~120%

過電流強度:定格電流の10倍(3秒)、2倍(10秒)、1.2倍(連続)

■有効電力入力レンジ

VTおよびCTを外付けした場合、

一次側の定格電力[W]÷{(VT比)×(CT比)}

で算出した値が、次の表中の入力レンジ範囲内になるようにVT比、CT比を選定して下さい。

●単相2線

入力 (AC)	入力レンジ	概略消費VA	
		電圧側	電流側
110V/1A	±100W	0.2	0.1
110V/5A	±500W		0.5
220V/1A	±200W	0.4	0.1
220V/5A	±1000W		0.5

●単相3線

入力 (AC)	入力レンジ	概略消費VA	
		電圧側	電流側
200V/1A	±200W	0.2/相	0.1/相
200V/5A	±1000W		0.5/相

●三相3線

入力 (AC)	入力レンジ	概略消費VA	
		電圧側	電流側
110V/1A	±200W	0.2/相	0.1/相
110V/5A	±1000W		0.5/相
220V/1A	±400W	0.4/相	0.1/相
220V/5A	±2000W		0.5/相

## 設置仕様

使用温度範囲:-10~+55℃

使用湿度範囲:30~90%RH(結露しないこと)

使用周囲雰囲気:腐食性ガス、ひどい塵埃のないこと

取付:ベース(形式:R3-BS□)に取付

質量:約600g

## 性能

許容差(温度、周波数の影響を含む):

・有効電力:±1.0%(JIS C1111 相当)

・電力量:±2%

・温度の影響:23±10℃

・周波数の影響:45~65Hz

外部磁界の影響:±0.5%(400A/m)

変換速度:100ms

変換データ:16bit/32bit

占有エリア:4、8、16から選択

消費電流:150mA

入力応答時間:2s以下(最終定常値の±1%以内に収まるまでの時間)

絶縁抵抗:100MΩ以上/500V DC

耐電圧:電圧入力-電流入力1-電流入力2-電流入力3-

電流入力4-内部通信バス-内部電源間

2000V AC 1分間

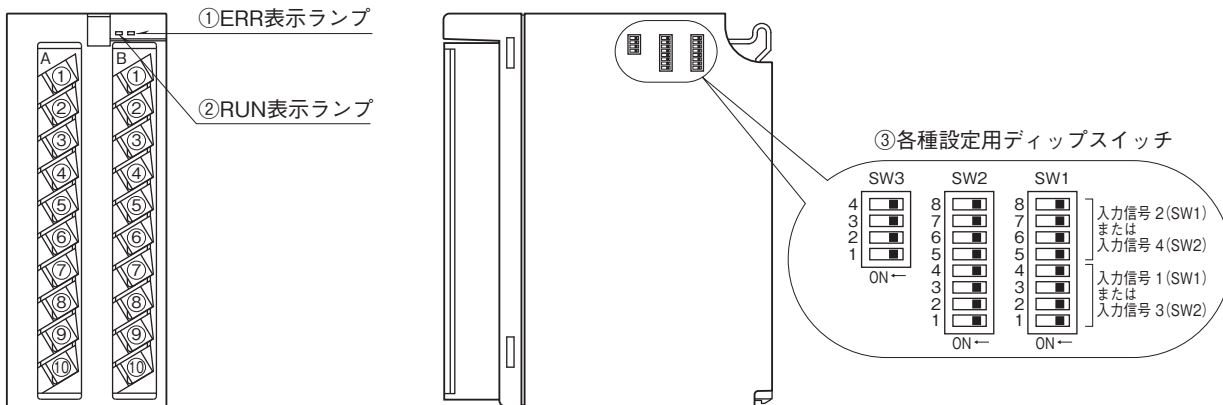
供給電源-FG間(電源カードにて絶縁)

2000V AC 1分間

パネル図

■前面図

■側面図



伝送データ

測定要素 A / B / C	有効電力 16 bit / 受電電力量 16 bit / 送電電力量 16 bit	有効電力 16 bit / 受電電力量 32 bit / —	受電電力量 16 bit / 送電電力量 16 bit / —	受電電力量 32 bit / 送電電力量 32 bit / —
ADDRESS				
n	有効電力 ch 1	有効電力 ch 1	受電電力量 ch 1	受電電力量 ch 1 下位
n + 1	有効電力 ch 2	有効電力 ch 2	受電電力量 ch 2	受電電力量 ch 1 上位
n + 2	有効電力 ch 3	有効電力 ch 3	受電電力量 ch 3	受電電力量 ch 2 下位
n + 3	有効電力 ch 4	有効電力 ch 4	受電電力量 ch 4	受電電力量 ch 2 上位
n + 4	受電電力量 ch 1	受電電力量 ch 1 下位	送電電力量 ch 1	受電電力量 ch 3 下位
n + 5	受電電力量 ch 2	受電電力量 ch 1 上位	送電電力量 ch 2	受電電力量 ch 3 上位
n + 6	受電電力量 ch 3	受電電力量 ch 2 下位	送電電力量 ch 3	受電電力量 ch 4 下位
n + 7	受電電力量 ch 4	受電電力量 ch 2 上位	送電電力量 ch 4	受電電力量 ch 4 上位
n + 8	送電電力量 ch 1	受電電力量 ch 3 下位	0	送電電力量 ch 1 下位
n + 9	送電電力量 ch 2	受電電力量 ch 3 上位	0	送電電力量 ch 1 上位
n + 10	送電電力量 ch 3	受電電力量 ch 4 下位	0	送電電力量 ch 2 下位
n + 11	送電電力量 ch 4	受電電力量 ch 4 上位	0	送電電力量 ch 2 上位
n + 12	0	0	0	送電電力量 ch 3 下位
n + 13	0	0	0	送電電力量 ch 3 上位
n + 14	0	0	0	送電電力量 ch 4 下位
n + 15	0	0	0	送電電力量 ch 4 上位
SW3-3 / SW3-4 設定	OFF / OFF	ON / OFF	OFF / ON	ON / ON
R3CON Type 表示	WT4 **** 0	WT4 **** 1	WT4 **** 2	WT4 **** 3
R3-N□□の占有エリア設定例 (R3-NP□□の場合は 16 固定となります)	4、8、16	4、8、16	4、8	4、8、16

n はベースのスロットによるアドレス値

出荷時の電力量は 1 kWh 単位に設定しています。

占有エリアの設定でそれぞれ伝送されるデータアドレスは、下記の通りとなります。

- ・ 4 (n ~ n + 3)
- ・ 8 (n ~ n + 7)
- ・ 16 (n ~ n + 15)

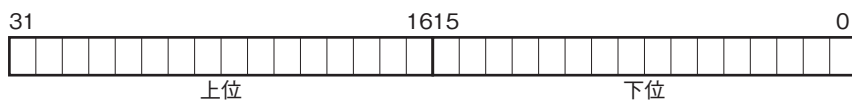
入出力データ

■16bitデータ



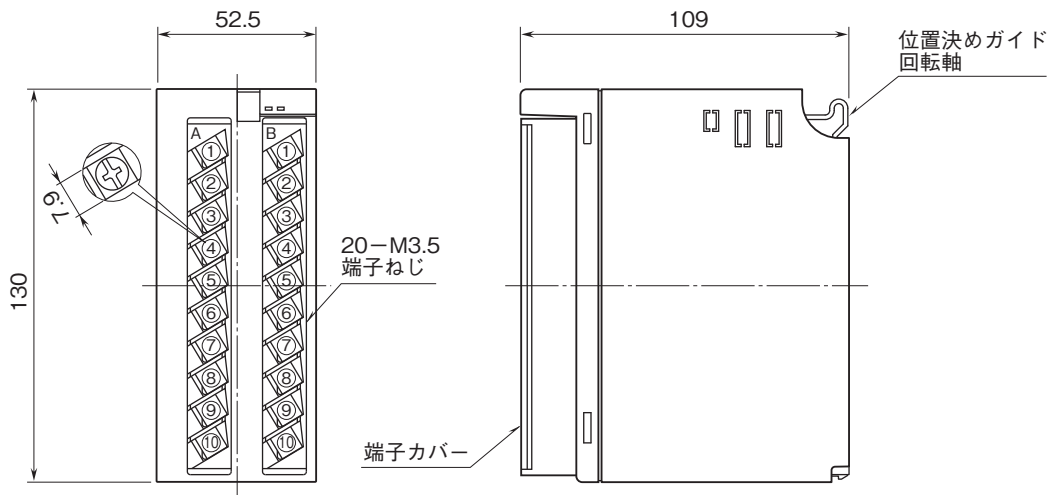
16ビットのバイナリデータ  
負の値は2の補数で示します。

■32bitデータ



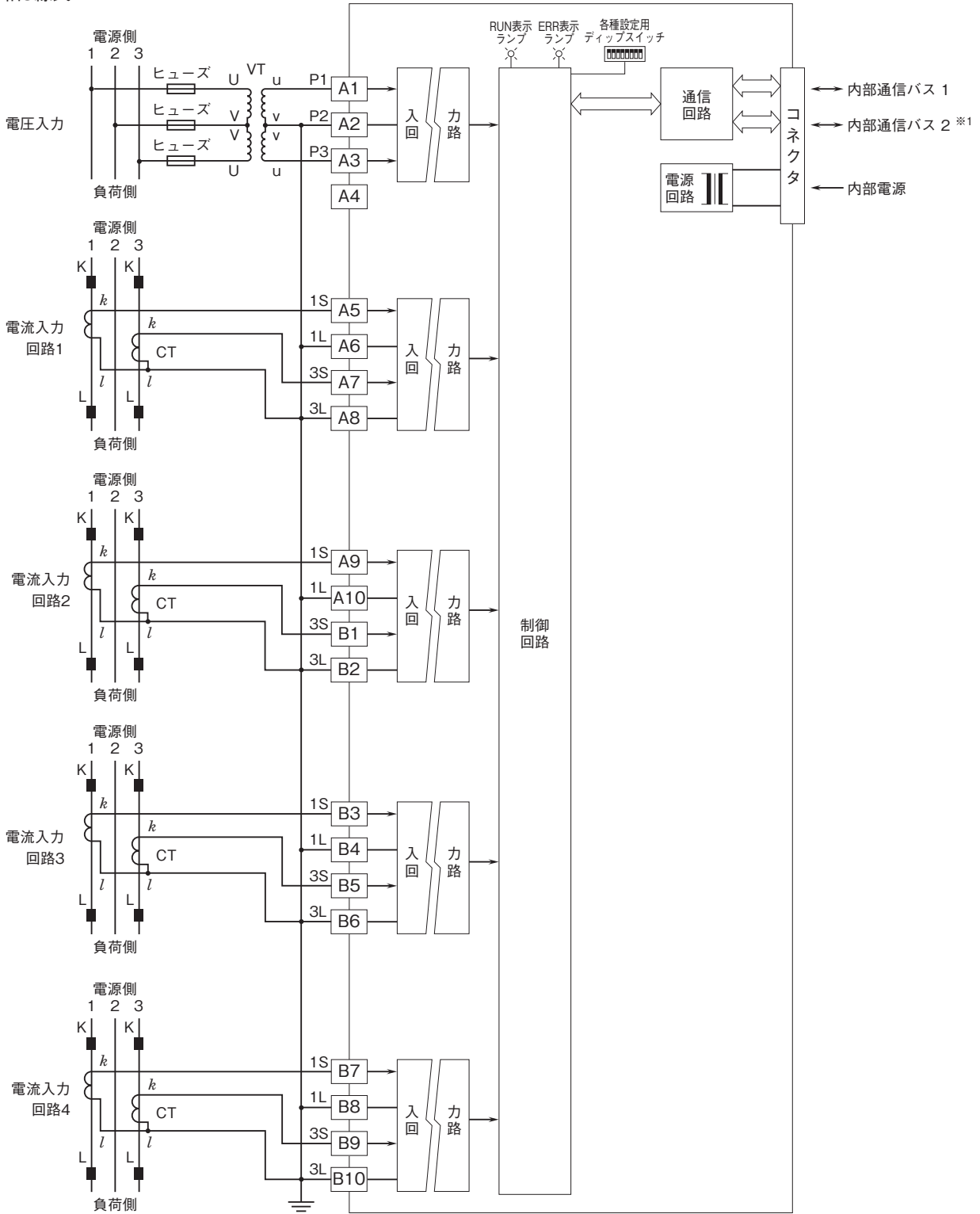
32ビットのバイナリデータ  
負の値は2の補数で示します。

外形寸法図(単位:mm)・端子番号図



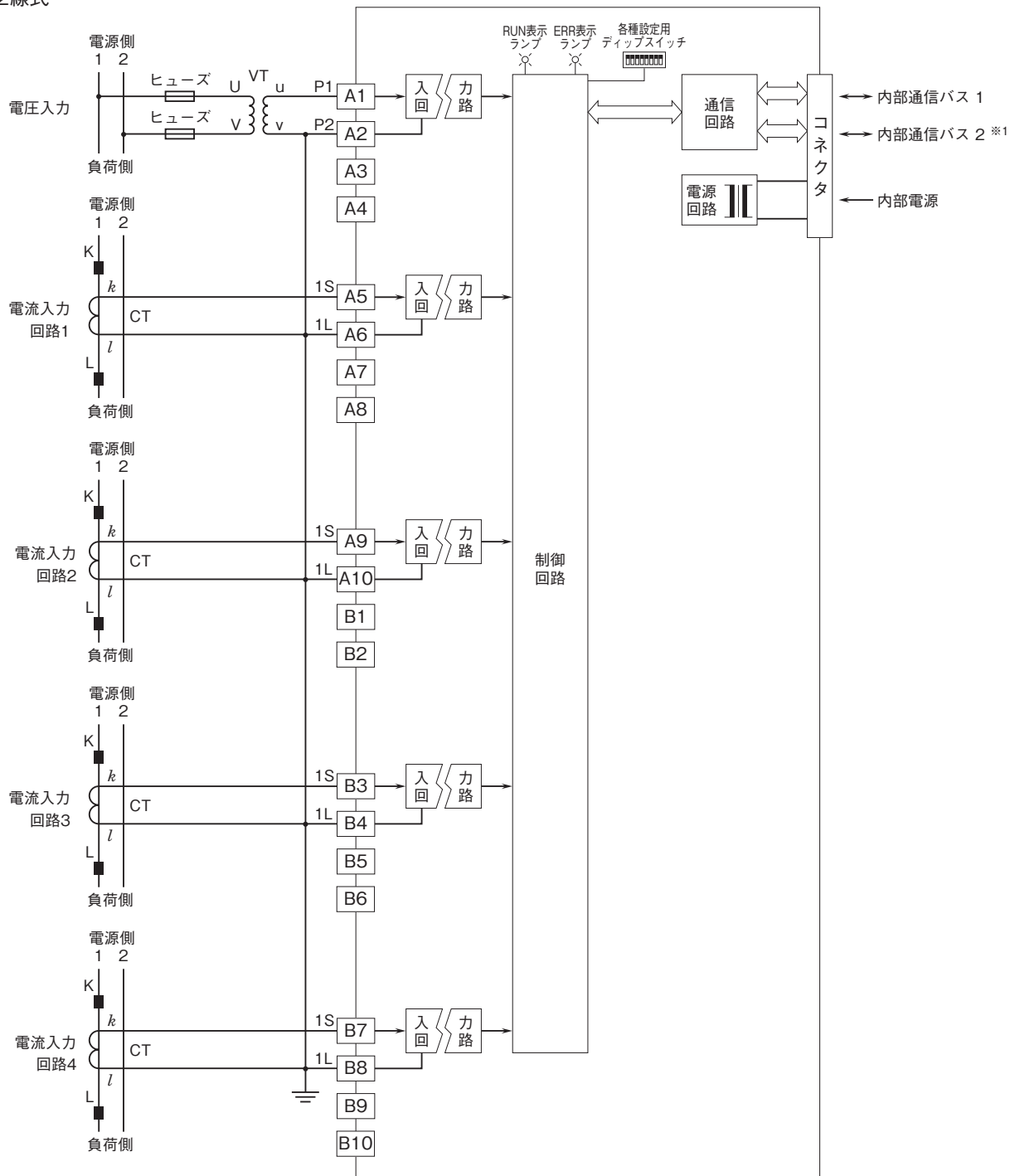
ブロック図・端子接続図

■三相3線式



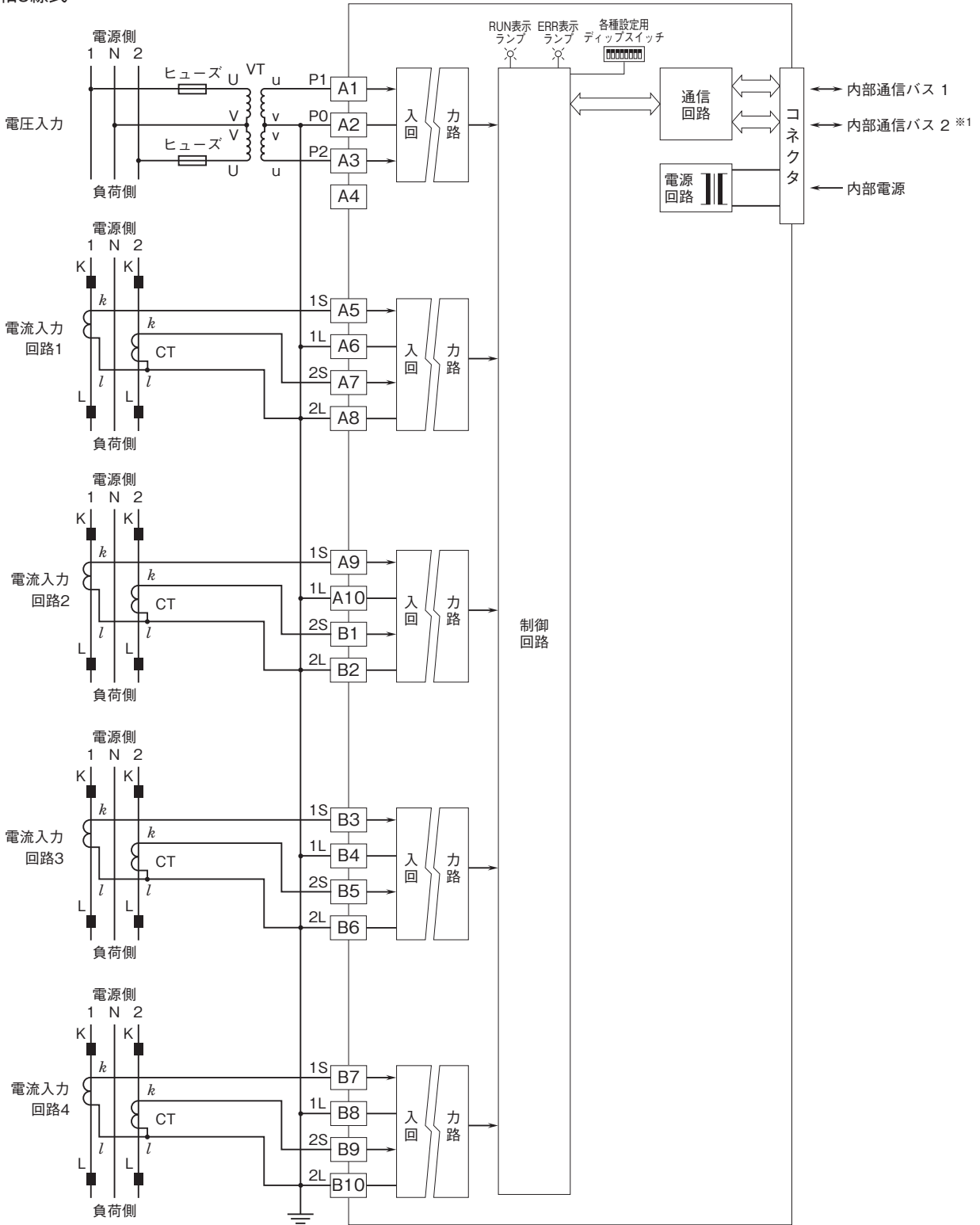
※1、2重化通信形の場合のみ付きます。

■单相2線式



※1、2重化通信形のときのみ付きます。

■単相3線式



- 記載内容はお断りなしに変更することがありますのでご了承ください。
  - ご注文・ご使用に際しては、弊社ホームページの「ご注文に際して」を必ずご確認ください。
  - 本製品を輸出される場合には、外国為替および外国貿易法の規制をご確認の上、必要な手続きをお取りください。
- 安全保障貿易管理については、弊社ホームページより「輸出（該非判定）」をご覧ください。

お問い合わせ先 ホットライン：0120-18-6321