

価格の改定を実施させていただく場合がございます。
最新価格につきましては、お問い合わせ下さい。

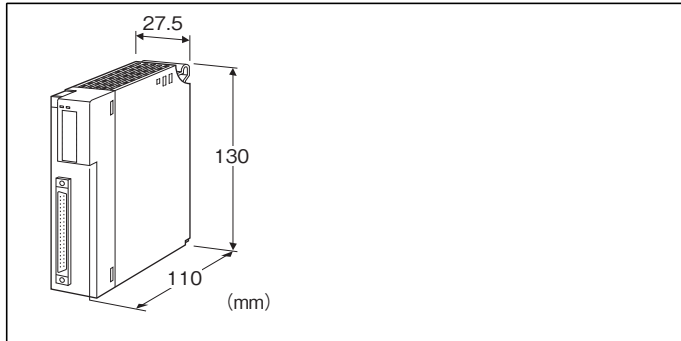
形式:R3Y-DS4

リモートI/O変換器 R3 シリーズ

／SET:仕様書(図面番号:NSU-8368)通りに設定 +0円

ディストリビュータ入力カード

(絶縁4点、2線式伝送器用電源付、コネクタ接続形)



形式:R3Y-DS4①②

価格

基本価格 45,000円

加算価格

通信2重化 +5,000円

・オプション仕様により加算あり。

ご注文時指定事項

・形式コード:R3Y-DS4①②

①、②は下記よりご選択ください。

(例:R3Y-DS4W/Q)

入力点数

4:4点入力

①通信

S:シングル

W:2重化

②付加コード

◆オプション仕様

無記入:なし

／Q:あり(オプション仕様より別途ご指定下さい。)

オプション仕様(複数項指定可能)

◆コーティング(詳細は、弊社ホームページをご参照下さい。)

／C01:シリコン系コーティング +1,000円

／C02:ポリウレタン系コーティング +1,000円

／C03:ラバーコーティング +1,000円

◆出荷時設定

関連機器

・コネクタミナル(形式:CNT)

・専用ケーブル(形式:FCN)

機器仕様

接続方式

・内部通信バス:ベース(形式:R3-BS□)に接続

・入力信号:40ピンコネクタ(オータックス製N365P040AU
(富士通製FCN-365P040-AU…生産終了))

・内部電源:ベース(形式:R3-BS□)より供給

アイソレーション:入力1-入力2-入力3-入力4-内部通信バス
・内部電源間

変換速度設定:側面ディップスイッチにより設定

RUN表示ランプ:赤/緑2色LED

内部通信バス1正常時、赤色点灯

内部通信バス2正常時、緑色点灯

バス1およびバス2が共に正常な場合は赤色と緑色が同時に点
灯し橙色となります。

ERR表示ランプ:赤/緑2色LED

入力回路異常時(ADコンバータ未応答)、赤色点灯

正常動作時、緑色点灯

2線式伝送器用電源仕様

2線式伝送器用電源電圧範囲

(20A/20B-18A/18B、16A/16B-14A/14B、
10A/10B-8A/8B、6A/6B-4A/4B間):

24~28V DC(無負荷時)

16V DC以上(22mA DC負荷時)

電流容量:22mA DC以下

■短絡保護回路

制限電流:約30mA

許容短絡時間:無制限

入力仕様

入力抵抗:入力抵抗器250Ωを内蔵します。

入力レンジ:4~20mA DC

設置仕様

使用温度範囲:-10~+55℃

使用湿度範囲:30~90%RH(結露しないこと)

使用周囲雰囲気:腐食性ガス、ひどい塵埃のないこと

取付:ベース(形式:R3-BS□)に取付

質量:約160g

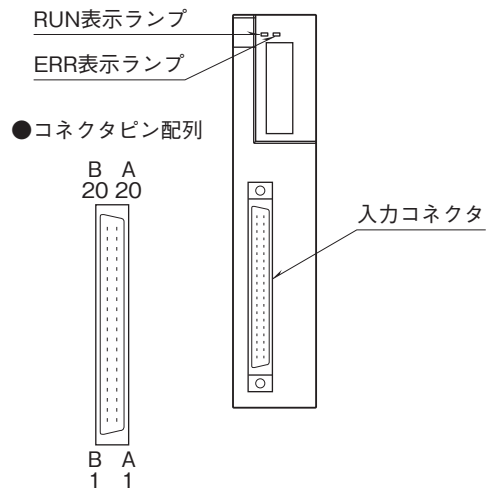
性能

変換精度:表参照
 変換速度:80ms/40ms/20ms/10ms(標準出荷時設定は80ms)
 変換データ:0~10000
 占有エリア:4
 消費電流:210mA
 温度係数:±0.015%/℃
 応答時間:0.2s以下(0→90%)
 絶縁抵抗:100MΩ以上/500V DC
 耐電圧:
 入力1・入力2・入力3・入力4-内部通信バス・内部電源間
 1500V AC 1分間
 入力1-入力2-入力3-入力4間
 500V AC 1分間
 供給電源-FG間(電源カードにて絶縁)
 2000V AC 1分間

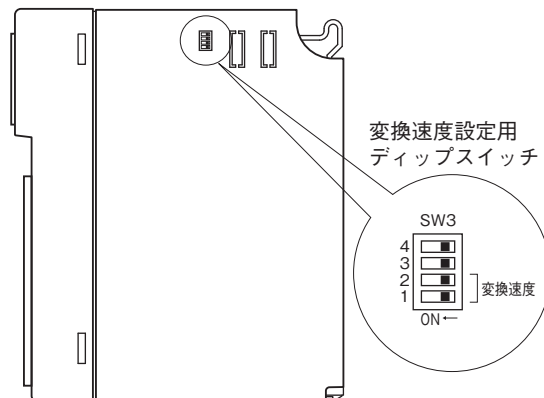
	変換速度			
	80ms	40ms	20ms	10ms
変換精度	± 0.05%	± 0.1%	± 0.2%	± 0.4%

パネル図

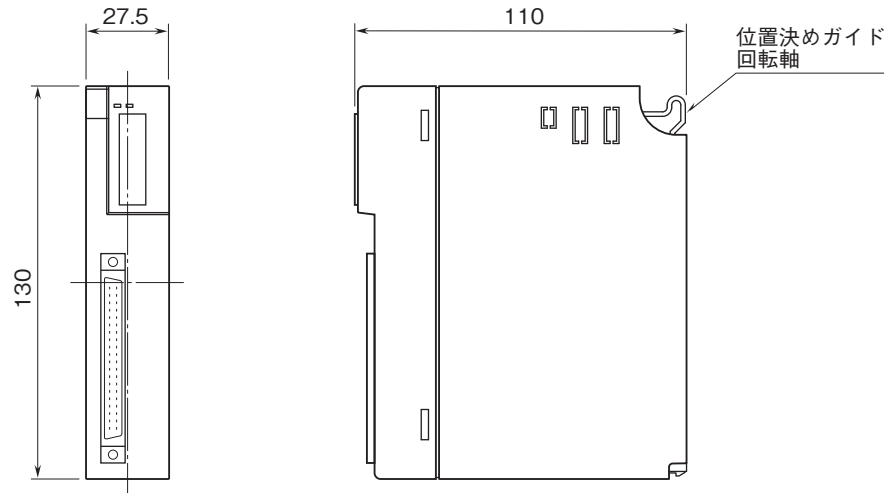
■前面図



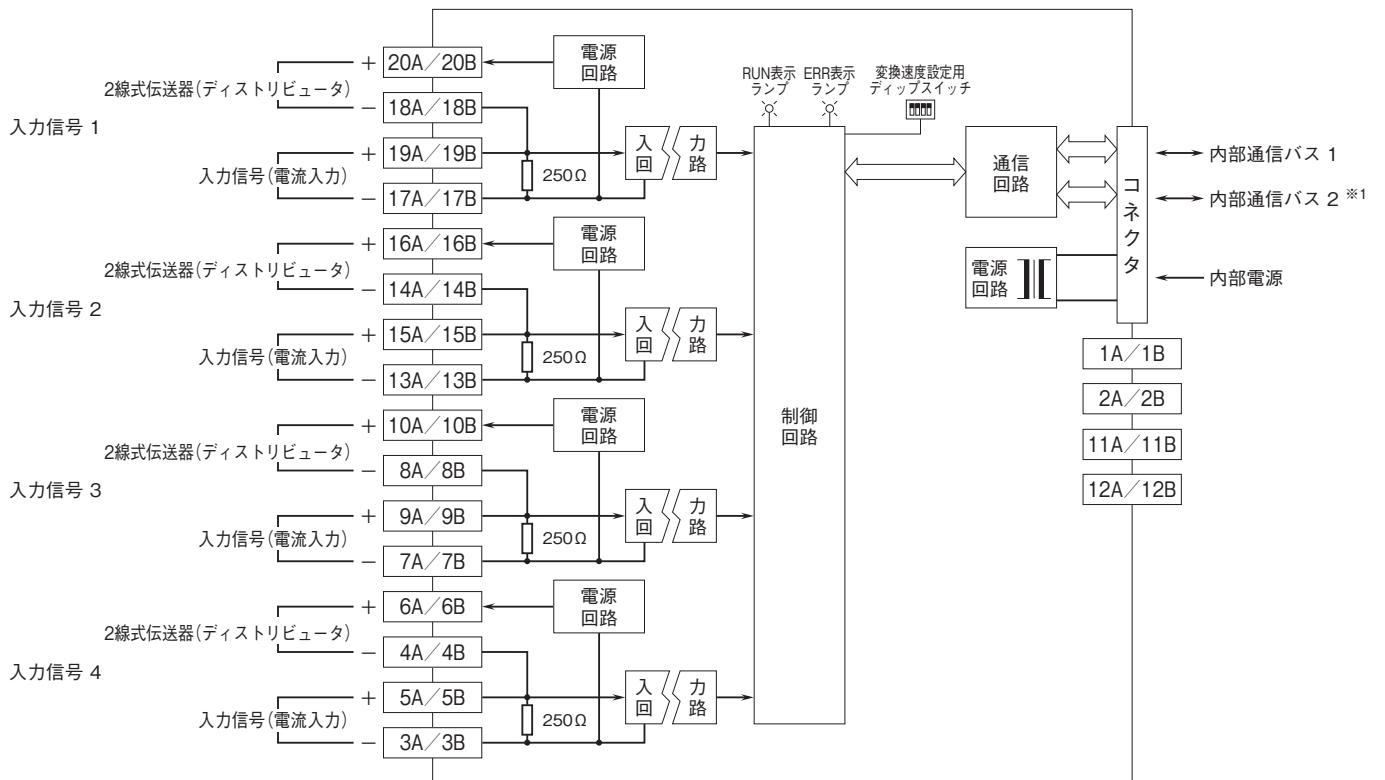
■側面図



外形寸法図(単位:mm)



ブロック図・端子接続図



※1、2重化通信形の場合のみ付きます。
 注) 入力がオープンの場合、入力が-15%以下となり、PLC等にデータ異常がセットされます。
 コンフィギュレータソフトウェア(形式:R3CON)を用いることにより、未使用入力の設定が可能です。

入力コネクタ(40ピン)

端子番号	内 容	端子番号	内 容
1A	NC	1B	NC
2A	NC	2B	NC
3A	- IN4	3B	- IN4
4A	- 2-WIRE XMTR4	4B	- 2-WIRE XMTR4
5A	+ IN4	5B	+ IN4
6A	+ 2-WIRE XMTR4	6B	+ 2-WIRE XMTR4
7A	- IN3	7B	- IN3
8A	- 2-WIRE XMTR3	8B	- 2-WIRE XMTR3
9A	+ IN3	9B	+ IN3
10A	+ 2-WIRE XMTR3	10B	+ 2-WIRE XMTR3
11A	NC	11B	NC
12A	NC	12B	NC
13A	- IN2	13B	- IN2
14A	- 2-WIRE XMTR2	14B	- 2-WIRE XMTR2
15A	+ IN2	15B	+ IN2
16A	+ 2-WIRE XMTR2	16B	+ 2-WIRE XMTR2
17A	- IN1	17B	- IN1
18A	- 2-WIRE XMTR1	18B	- 2-WIRE XMTR1
19A	+ IN1	19B	+ IN1
20A	+ 2-WIRE XMTR1	20B	+ 2-WIRE XMTR1



- 記載内容はお断りなしに変更することがありますのでご了承ください。
 - ご注文・ご使用に際しては、弊社ホームページの「ご注文に際して」を必ずご確認ください。
 - 本製品を輸出される場合には、外国為替および外国貿易法の規制をご確認の上、必要な手続きをお取りください。
安全保障貿易管理については、弊社ホームページより「輸出（該非判定）」をご覧ください。
- お問合わせ先 ホットライン：0120-18-6321